

OPEL ASTRA

Manual de Instruções



Wir leben Autos.



Índice

Introdução	2
Informação breve e concisa	6
Chaves, portas, janelas	21
Bancos, sistemas de segurança	38
Arrumação	57
Instrumentos, elementos de manuseamento	97
Iluminação	135
Climatização	147
Condução e funcionamento	156
Conservação do veículo	196
Serviço e manutenção	244
Dados técnicos	247
Informação do cliente	272
Índice remissivo	274

Introdução

Combustível

Designação

Óleo de motor

Graduação

Viscosidade

Pressão dos pneus

Tamanho dos pneus

À frente

Atrás

Pneus de Verão

Pneus de Inverno

Pesos

Peso bruto autorizado do veículo

- Tara, versão base

= Carga do veículo

Dados específicos do veículo

Queira introduzir os dados do veículo na página anterior para os manter em local acessível. Esta informação está disponível nas secções "Assistência e Manutenção" e "Dados Técnicos" e consta também da placa de identificação do veículo.

Introdução

O seu veículo é composto por tecnologia avançada e segurança e possui características que o tornam económico e amigo do ambiente.

Este Manual de Instruções dá-lhe toda a informação necessária para conduzir o seu veículo de forma segura e eficiente.

Certifique-se que os passageiros estão cientes do possível risco de acidente e ferimentos que poderão resultar da utilização indevida do veículo.

Deve respeitar sempre as leis e regulamentos específicos do país em que se encontra. Essas leis podem ser diferentes da informação contida neste Manual de Instruções.

Quando este Manual de Instruções fizer referência a uma visita ao concessionário, recomendamos que visite o seu Reparador Autorizado Opel. Para veículos a gás recomendamos que seja um Reparador Autorizado Opel a executar serviços de assistência a veículos a gás.

Todos os Reparadores Autorizados Opel fornecem uma assistência de primeira a preços razoáveis. Os mecânicos experientes formados pela Opel trabalham segundo instruções específicas da Opel.

O pacote de literatura do cliente deve estar sempre à mão, no veículo.

Utilização deste manual

- Este manual descreve todas as opções e características disponíveis neste modelo.
Algumas descrições, incluindo as


de funções de visores e menu, poderão não se aplicar ao seu veículo devido à variante de modelo, especificações do país, equipamento especial ou acessórios.

- O capítulo "Informação breve e concisa" dar-lhe uma ideia geral.
- O índice no início deste manual e em cada secção indica a localização da informação.
- O índice permitir-lhe-á procurar informação específica.
- Neste Manual de Instruções as figuras ilustram veículos com volante à esquerda. Nos veículos com volante à direita a operação é semelhante.
- O Manual de Instruções utiliza as designações de motor de fábrica. As designações de mercado correspondentes constam da secção "Dados Técnicos".
- As direcções indicadas, p. ex. esquerda ou direita ou dianteira ou traseira, referem-se sempre ao sentido de marcha.


- Os ecrãs de visualização do veículo poderão não suportar o seu idioma específico.
- As mensagens do visor e a etiquetagem interior são escritas a **negrito**.

Perigo, Aviso e Atenção

Perigo

O texto assinalado com  **Perigo** fornece informação sobre risco de lesão fatal. Desrespeitar essa informação pode colocar a vida em perigo.



Aviso

O texto assinalado com  **Aviso** fornece informação sobre risco de acidente ou lesão. Desrespeitar essa informação pode causar lesões.

Atenção

O texto assinalado com **Atenção** fornece informação sobre possíveis danos no veículo. Desrespeitar essa informação pode causar danos no veículo.

Símbolos

As referências às páginas são indicadas por .  significa "consultar página".

Desejamos-lhe muitas horas de condução agradável.


Adam Opel AG

Informação breve e concisa

Informação acerca da condução inicial

Destrancar o veículo

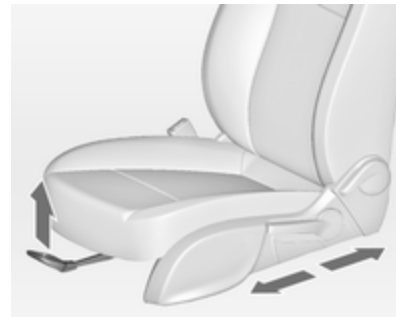


Pressionar o botão  para destrancar as portas e a bagageira. Abrir as portas puxando os manípulos. Para abrir a porta traseira, empurrar o interruptor táctil abaixo do manípulo.

Comando de rádio ⇨ 21, sistema de fecho centralizado das portas ⇨ 23, bagageira ⇨ 26.

Ajuste dos bancos

Posição dos bancos



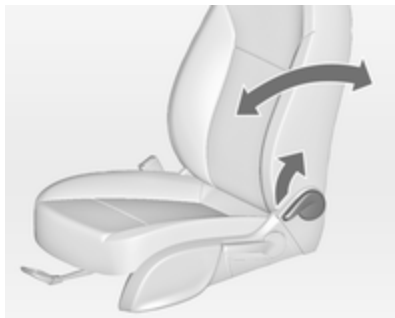
Puxar manípulo, desligar banco, largar manípulo.

Posição do assento ⇨ 40, Ajuste do assento ⇨ 40.

Perigo

Não se sente a menos de 25 cm do volante, para permitir uma activação segura do airbag.

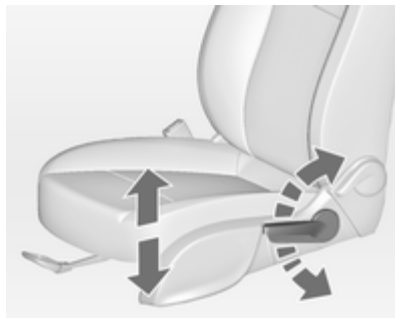
Encostos dos bancos



Puxar a alavanca, regular a inclinação e soltar a alavanca. Deixar que o banco encaixe até ouvir o barulho de encaixe.

Posição do assento ⇨ 40, Ajuste do assento ⇨ 40.

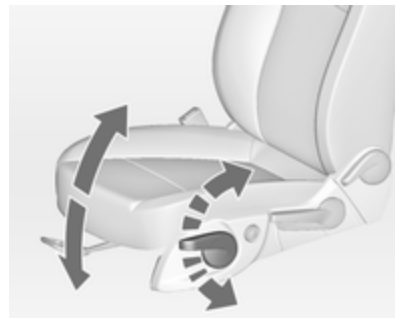
Altura dos bancos



Movimento de bombeio da alavanca para cima = mais alto para baixo = mais baixo

Posição do assento ⇨ 40, Ajuste do assento ⇨ 40.

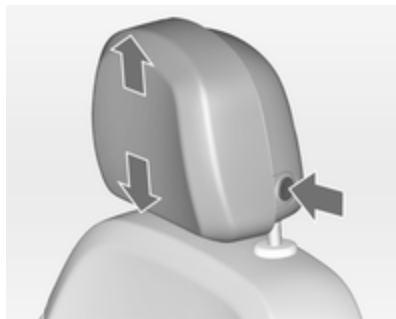
Inclinação dos bancos



Movimento de bombeio da alavanca para cima = extremidade dianteira mais alta para baixo = extremidade dianteira mais baixa

Posição do assento ⇨ 40, Ajuste do assento ⇨ 40.

Regulação do encosto para a cabeça



Pressionar o botão, ajustar a altura e engatar.

Encostos de cabeça ⇨ 38.

Cinto de segurança



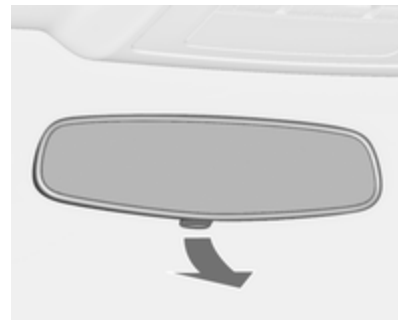
Puxar o cinto de segurança e engatar no fecho. O cinto de segurança não deve estar torcido e deve ficar justo ao corpo. O encosto do banco não deve estar demasiado inclinado para trás (aproximadamente 25° no máximo).

Para desapertar o cinto de segurança, pressionar o botão vermelho no fecho do cinto.

Posição do assento ⇨ 40, Posição dos cintos ⇨ 44, Sistema do airbag ⇨ 47.

Ajuste dos espelhos retrovisores

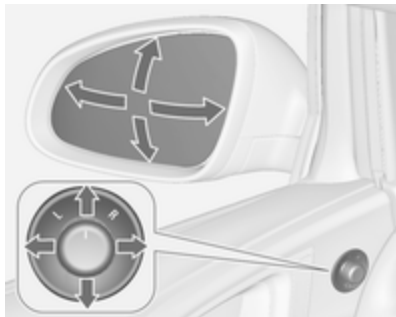
Espelho retrovisor interior



Para reduzir o encandeamento, ajustar a alavanca na parte inferior da caixa do espelho retrovisor.

Espelho retrovisor interior ⇨ 32, espelho retrovisor interior com função anti-encandeamento automática ⇨ 32.

Espelhos retrovisores exteriores



Seleccionar o espelho retrovisor relevante e ajustá-lo.

Espelhos retrovisores exteriores convexos ⇨ 30, Ajuste eléctrico ⇨ 30, Espelhos retrovisores exteriores rebatíveis ⇨ 31, Espelhos retrovisores exteriores aquecidos ⇨ 31.

Regulação do volante



Destrançar a alavanca, ajustar o volante, depois engatar a alavanca e assegurar que fica totalmente trancada.

Ajustar o volante apenas quando o veículo estiver parado e o volante tiver sido destrancado.

Sistema de airbags ⇨ 47, Posições da ignição ⇨ 157.

Perspectiva geral do painel de instrumentos



<p>1 Accionamento electrónico dos vidros 33</p> <p>2 Espelhos retrovisores exteriores 30</p> <p>3 Programador de velocidade 174</p> <p>4 Grelhas de ventilação laterais 154</p> <p>5 Indicadores de mudança de direcção e de via, sinal de luzes, luzes de médios e de máximos 141</p> <p>Iluminação de saída no veículo 145</p> <p>Luzes de presença 142</p> <p>Centro de Informação ao Condutor 117</p> <p>6 Instrumentos 104</p> <p>7 Telecomandos no volante 97</p> <p>8 Centro de Informação ao Condutor 117</p>	<p>9 Limpa pára-brisas, sistema lava pára-brisas, sistema lava faróis, limpa-vidros traseiro, sistema lava-vidros traseiro 99</p> <p>10 Sistema de fecho centralizado 23</p> <p>Luzes de emergência 140</p> <p>Indicador de comando para desactivação do Airbag 111</p> <p>Indicador de comando para o cinto do banco da frente do passageiro 110</p> <p>Selector de combustível 105</p> <p>11 Visor de informação 119</p> <p>12 LED do estado do sistema de alarme anti-roubo 28</p> <p>13 Grelhas de ventilação centrais 154</p> <p>14 Porta-luvas 57</p> <p>15 Modo Sport 172</p> <p>Modo Tour 172</p>	<p>Sistema de controlo da tração 171</p> <p>Programa electrónico de estabilidade 171</p> <p>Sensores de estacionamento 176</p> <p>Aviso de desvio de trajectória 181</p> <p>Botão Eco para sistema pára/arranca 159</p> <p>16 Sistema de controlo da climatização 147</p> <p>17 Entrada AUX, entrada USB . 10</p> <p>18 Tomada de energia 103</p> <p>19 Alavanca das mudanças, caixa de velocidades manual 167</p> <p>Caixa de velocidades automática 164</p> <p>20 Interruptor da ignição com tranca da direcção 157</p> <p>21 Buzina 98</p> <p>Airbag do condutor 47</p>
--	--	--

22	Alavanca de abertura do capô	198
23	Bagageira, caixa de fusíveis	217
24	Ajuste do volante	97
25	Interruptor das luzes	135
	Ajuste do alcance dos faróis	137
	Faróis de nevoeiro	141
	Luz de nevoeiro traseira	142
	Iluminação dos instrumentos	143

Iluminação exterior



Rodar o interruptor das luzes:

- O** = Faróis apagados
- ↔** = Luzes laterais
- ☰** = Faróis



Comando automático das luzes

- AUTO** = Comando automático das luzes: Os faróis acendem e apagam automaticamente
- ☰** = Activação ou desactivação do controlo automático das luzes
- ↔** = Luzes laterais
- ☰** = Faróis

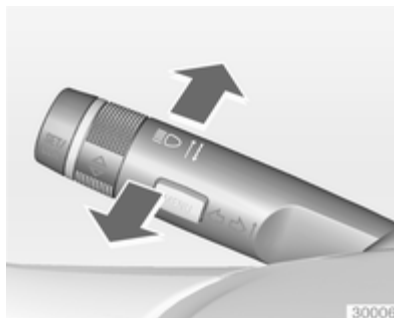
Luzes de nevoeiro

Premir o interruptor das luzes:

- ☰** = Faróis de nevoeiro
- ☰** = Luz traseira de nevoeiro

Iluminação ⇨ 135.

Sinal de luzes, luzes de máximos e de médios



- Sinal de luzes = Puxar alavanca
- Luzes de máximos = Empurrar alavanca
- Luzes de médios = Empurrar ou puxar alavanca

Comando automático das luzes ⇨ 136, luzes de máximos ⇨ 137, sinal de luzes ⇨ 137, iluminação dianteira adaptativa ⇨ 138.

Indicadores de mudança de direcção





- Alavanca para cima = Sinal de virar à direita
- Alavanca para baixo = Sinal de virar à esquerda

Sinais de mudança de direcção e de faixa ⇨ 141, Luzes de presença ⇨ 142.

Luzes de emergência



Accionado com o botão .

Luzes de emergência  140.

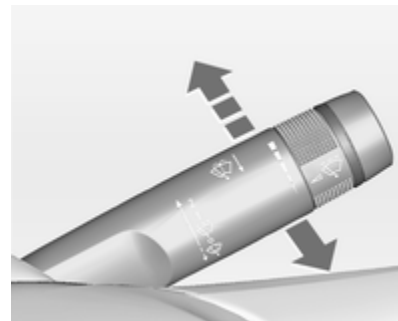
Buzina




Premir .

Sistemas de limpa pára-brisas e de lava pára-brisas

Limpa-pára-brisas

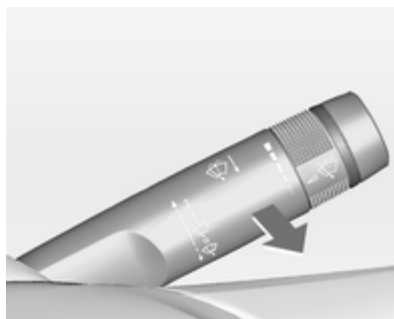


- 2** = Rápido
- 1** = Lento
-  = Limpeza com passagem intermitente temporizada ou limpeza automática com sensor de chuva
- O** = Desligar

Para uma só passagem com o limpa pára-brisas desligado, pressionar a alavanca para baixo.

Limpa-pára-brisas ⇨ 99,
substituição da lâmina do limpa-pára-
-brisas ⇨ 203.

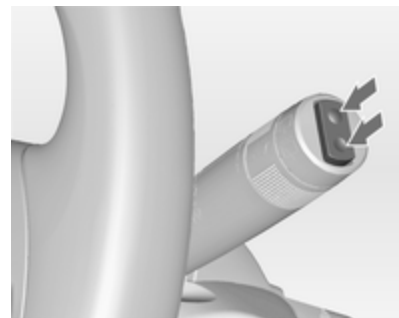
Lava-pára-brisas e lava-faróis



Puxar alavanca.

Lava-pára-brisas e lava-faróis
⇨ 99, líquido lava-vidros ⇨ 200.

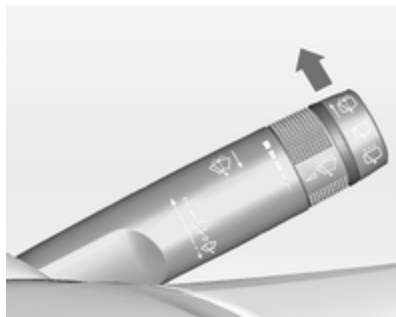
Sistemas do limpa e lava-vidros do óculo traseiro



Pressionar o interruptor basculante para accionar o limpa-vidros do óculo traseiro:

posição superior	= funcionamento contínuo
posição inferior	= funcionamento intermitente
posição intermédia	= desligar

Limpa-vidros do óculo traseiro e lava-vidros do óculo traseiro ⇨ 101.



Empurrar alavanca.


O líquido do limpa-vidros é pulverizado no óculo traseiro e o limpa pára-vidros faz algumas passagens.

Climatização

Óculo traseiro com desembaciador, espelhos retrovisores exteriores com desembaciador




O desembaciador é accionado premindo o botão .

Óculo traseiro aquecido  35.


Desembaciamento e descongelação dos vidros



Pressionar o botão .

Regular o comando da temperatura para o nível mais alto.

Arrefecimento  ligado.

Óculo traseiro com desembaciador  ligado.

Sistema de controlo da climatização  147.

Caixa de velocidades

Caixa de velocidades manual



Marcha-atrás: com o veículo parado, esperar 3 segundos depois de carregar no pedal da embraiagem e então pressionar o botão de desengate na alavanca selectora e engatar a mudança.

Se a mudança não engatar, colocar a alavanca em ponto morto, tirar o pé do pedal da embraiagem e pressionar de novo; depois seleccionar a mudança novamente.

Caixa de velocidades manual ⇨ 167.

Caixa de velocidades automática



- P** = Estacionamento
- R** = Marcha-atrás
- N** = Ponto morto
- D** = Condução

Modo manual: deslocar a alavanca selectora de **D** para a esquerda.

- +** = Mudança superior
- = Mudança inferior

A alavanca selectora só pode ser deslocada de **P** quando a ignição está ligada ou o pedal do travão está accionado. Para engatar **P** ou **R**, premir o botão de desengate.

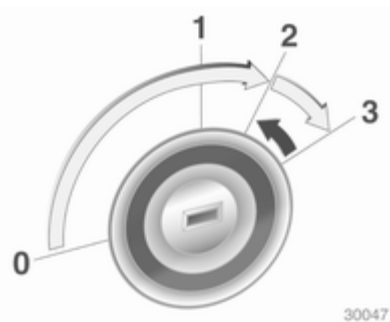
Caixa de velocidades automática
⇨ 164.

Arranque


Antes de iniciar a marcha, verificar

- Pressão e estado dos pneus
↪ 222, ↪ 264.
- Nível do óleo do motor e níveis dos fluidos ↪ 198.
- Se todos os vidros, espelhos retrovisores, luzes exteriores e chapas de matrícula estão limpos, sem neve e sem gelo e a funcionar.
- Posição adequada dos espelhos, assentos e cintos de segurança
↪ 30, ↪ 40, ↪ 45.
- Funcionamento dos travões a baixa velocidade, principalmente se os travões estiverem molhados.

Ligar o motor



- Rodar a chave para a posição **1**
- mover o volante suavemente para libertar o bloqueio do volante
- operar a embraiagem e o travão
- caixa de velocidades automática em **P** ou **N**
- não accionar o pedal do acelerador

- motores diesel: rodar a chave para a posição **2** para a pré-incandescência e esperar até o indicador de controlo  se apagar
- rodar a chave para a posição **3** e soltar

Ligar o motor ↪ 158.

Sistema Start/Stop



Se o veículo estiver a circular a baixa velocidade ou parado e estiverem reunidas determinadas condições, activar um Autostop do seguinte modo:

- carregar no pedal da embraiagem
- colocar a alavanca em ponto morto
- soltar o pedal da embraiagem

Um Autostop é indicado pelo ponteiro na posição **AUTOSTOP** no conta-rotações.

Para ligar novamente o motor, carregar de novo no pedal da embraiagem.


Sistema Start/Stop ⇨ 159.

Estacionamento

- Utilizar sempre o travão de mão. Accionar o travão de mão manual sem premir o botão desengate. Aplicar com a maior firmeza possível em descidas ou subidas. Pressionar o travão de pé simultaneamente para reduzir a força de funcionamento. Para veículos com interruptor de puxar do travão de mão eléctrico (Ⓒ).
- Desligar o motor. Rodar a chave de ignição para a posição **0** e retirá-la. Rodar o volante até sentir a tranca da direcção engatar. Nos veículos com caixa de velocidades automática, só se pode retirar a chave quando a alavanca selectora estiver na posição **P**.
- Se o veículo estiver numa superfície nivelada ou numa subida, engatar a primeira velocidade ou colocar a alavanca selectora em **P** antes de desligar a ignição. Numa subida, virar as

rodas dianteiras para o lado contrário ao do passeio.

Se o veículo estiver numa descida, engatar a marcha-atrás ou colocar a alavanca selectora em **P** antes de desligar a ignição. Virar as rodas dianteiras na direcção do passeio.

- Trancar o veículo através do botão  no comando de rádio à distância.

Activar o sistema de alarme anti-roubo ⇨ 28.

- Não estacionar o veículo numa superfície facilmente inflamável. A temperatura elevada do sistema de escape pode provocar a inflamação da superfície.
- Fechar as janelas e o tecto de abrir.
- As ventoinhas de arrefecimento do motor poderão funcionar depois de se desligar o motor ⇨ 197.
- Depois de conduzir a regimes de motor elevados ou com cargas de motor elevadas, deixar o motor trabalhar um pouco com carga reduzida ou deixá-lo em ponto

morto durante cerca de 30 segundos antes de o desligar, para proteger o turbocompressor.

Chaves, fechos ⇨ 21, Não utilização do veículo durante muito tempo ⇨ 196.

Chaves, portas, janelas

Chaves, fechaduras	21
Portas	26
Segurança do veículo	28
Espelhos retrovisores exteriores	30
Espelho retrovisor interior	32
Janelas	32
Tejadilho	35

Chaves, fechaduras

Chaves

Chaves de substituição

O número da chave é especificado no Car Pass ou numa etiqueta amovível.

O número da chave deve ser referido sempre que se encomendarem chaves de substituição já que é um componente do imobilizador.

Fechaduras ⇨ 240.

Chave com secção retráctil



Premir botão para extrair a chave. Para recolher a chave, premir o botão primeiro.

Car Pass

O Car Pass contém dados de segurança do veículo e deve, por isso, ser mantido num local seguro.

Quando o veículo é levado a uma oficina, esses dados do veículo são necessários para realizar determinadas operações.

Radiotelecomando



Utilizado para accionar:

- Sistema de fecho centralizado
- Protecção anti-roubo
- Sistema de alarme anti-roubo
- Accionamento electrónico dos vidros
- Tecto de abrir

O radiotelecomando tem um alcance aproximado de 20 metros. Pode ser reduzido devido a influências exteriores. As luzes de emergência confirmam o accionamento.

Manuseie-o com cuidado, proteger da humidade e de temperaturas elevadas e evitar utilizações desnecessárias.

Avaria

Se não for possível accionar o fecho centralizado das portas com o comando, isso pode dever-se às seguintes razões:

- Veículo fora do raio de alcance
- Pilha fraca

- Utilização frequente e repetida do comando do rádio quando fora do raio de alcance, levando a que seja necessário proceder à resincronização
- Sobrecarga do sistema de fecho centralizado devido a accionamento repetido num pequeno espaço de tempo, levando a que a alimentação seja interrompida durante um curto período de tempo
- Interferência de ondas rádio com maior potência provenientes de outras origens

Destrancagem ⇨ 23.

Configurações básicas

Algumas configurações podem ser alteradas no menu **Configurações** no Visor de Informações.

Personalização do veículo ⇨ 129.

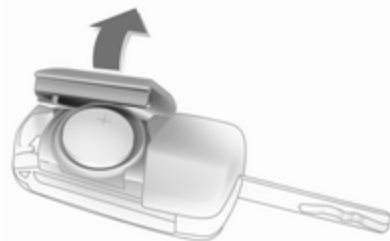
Substituição da pilha do comando

Substituir a pilha assim que o raio de alcance diminua.



As pilhas não devem ser eliminadas junto com os resíduos domésticos. Devem ser colocadas em pontos de recolha para reciclagem apropriados (i.e. pilhões).

Chave com secção retráctil



Retirar a chave e abrir a unidade
Substituir a pilha (pilha tipo CR 2032), prestando atenção à posição de colocação. Fechar a unidade e sincronizar.

Sincronização do comando

Depois de substituir a bateria, destrancar a porta do condutor com a chave na fechadura. O comando será sincronizado quando se ligar a ignição.

Configurações memorizadas

Sempre que a chave é retirada do interruptor da ignição, as configurações que se seguem são memorizadas automaticamente pela chave:

- Iluminação
- Sistema de informação e lazer
- Sistema de fecho centralizado
- Definições do Modo Sport
- Definições conforto

As definições guardadas são automaticamente utilizadas na próxima vez que a chave memorizada é inserida no interruptor da ignição e rodada para a posição 1 ↗ 157.

Uma pré-condição é que o **Personalização por condutor** seja activado nas configurações pessoais do Mostrador de informação gráfica que tem de ser configurado para cada chave utilizada. Nos veículos equipados com Mostrador de Informação a cores, a personalização está permanentemente activada. Personalização do veículo ↗ 129.

Sistema de fecho centralizado

Destranca e tranca portas, bagageira e portinhola do depósito de combustível.

Puxar o manípulo interior de uma das portas destranca a respectiva porta. Puxar o manípulo outra vez abre a porta.

Advertência


No caso de um acidente em que os airbags ou pré-tensores dos cintos tenham sido accionados, o veículo é automaticamente destrancado.

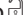

Advertência

Pouco tempo depois de destrancar as portas com o comando, as portas trancam automaticamente se nenhuma porta for aberta.


Destrancagem



Pressionar o botão .
É possível seleccionar duas definições.

- Para destrancar apenas a porta do condutor, bagageira e portinhola do depósito de combustível, premir uma vez o botão . Para destrancar todas as portas, premir duas vezes o botão 

ou

- premir uma vez o botão  para destrancar todas as portas, bagageira e portinhola do depósito de combustível

A configuração pode ser alterada no menu **Configurações** no Visor de Informação. Personalização do veículo ⇨ 129.

A configuração pode ser guardada para a chave que está a ser utilizada. Configurações memorizadas ⇨ 23.

Trancagem

Fechar portas, bagageira e portinhola do depósito de combustível.



Pressionar o botão .

Se a porta do condutor não estiver bem fechada, o sistema de fecho centralizado das portas não funcionará.

Botões de fecho centralizado

Fecha ou abre todas as portas, a bagageira e portinhola do depósito de combustível a partir do habitáculo.




Pressionar o botão  para fechar.

Pressionar o botão  para abrir.

Avaria no sistema do comando à distância rádio

Destrancagem




Destrancar manualmente a porta do condutor rodando a chave na fechadura. Ligar a ignição e pressionar o botão do fecho centralizado  para destrancar todas as portas, bagageira e portinhola do depósito de combustível. Ligando a ignição, o sistema de Protecção anti-roubo fica desactivado.

Trancagem

Trancar manualmente a porta do condutor rodando a chave na fechadura.

Avaria no sistema de fecho centralizado

Destrancagem

Destrancar manualmente a porta do condutor rodando a chave na fechadura. As outras portas podem ser abertas puxando duas vezes a maçaneta interior. A bagageira e a portinhola de enchimento do combustível não podem ser abertas. Para desactivar o sistema de protecção anti-roubo, ligar a ignição .


Trancagem


Pressionar o botão interior de fecho de todas as portas, excepto a do condutor. Depois, fechar a porta do condutor e fechá-la do lado de fora com a chave. A portinhola do depósito de combustível e a porta da bagageira não podem ser trancadas.

Trancar automaticamente as portas

A característica de segurança pode ser configurada para trancar todas as portas automaticamente, bagageira e portinhola do depósito de combustível, assim que é atingida determinada velocidade.

Além disso, é possível configurar para destrancar a porta do condutor ou todas as portas depois de a ignição ter sido desligada e a chave da ignição ter sido retirada (caixa de velocidades manual) ou a alavanca das velocidades ser deslocada para a posição **P** (caixa de velocidades automática).

As configurações podem ser alteradas no menu **Configurações** no Visor de Informações. Personalização do veículo  129.

As configurações podem ser guardadas pela chave que está a ser utilizada  23.

Fechos de segurança para crianças



⚠ Aviso

Utilizar os fechos de segurança para crianças sempre que estejam crianças nos bancos traseiros.

Com uma chave ou chave de parafusos adequada, rodar o fecho de segurança para crianças existente na porta de trás para a posição horizontal. A porta não pode ser

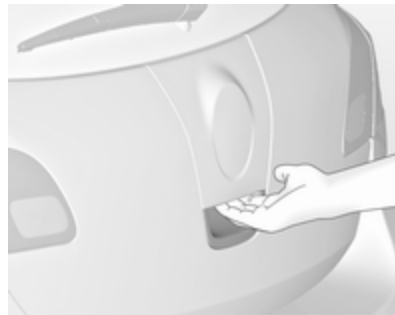
aberta do interior. Para desactivar, rodar o fecho de segurança para crianças para a posição vertical.

Portas

Bagageira

Porta traseira

Abrir



2 volumes de 5 portas

Depois de destrancar, premir o interruptor táctil e abrir a porta traseira.

Carrinha

Depois de destrancar, premir o interruptor táctil por baixo do friso da porta traseira e abrir a porta traseira.

Sistema de fecho centralizado das portas ⇨ 23.

Fechar



Utilizar um dos manípulos interiores. Não premir o interruptor táctil que se encontra abaixo do manípulo enquanto fecha a porta traseira, pois isso destrancá-la-á novamente.

Sistema de fecho centralizado das portas ⇨ 23.

Dicas gerais para funcionar com a porta da bagageira

⚠ Aviso

Não conduza com a porta traseira aberta ou mal fechada, por exemplo, ao transportar objectos volumosos, uma vez que os gases de escape tóxicos, que são invisíveis e inodoros, podem entrar no veículo. Isto pode causar perda de consciência ou até mesmo morte.

Atenção

Antes de abrir a porta da bagageira verificar que não haja obstruções acima, como uma porta de garagem, para evitar danos na porta da bagageira. Verifique sempre a área de movimentação acima e por trás da porta traseira.

Advertência

A montagem de determinados acessórios pesados na porta da retaguarda pode afectar a capacidade de a porta se manter aberta.

Segurança do veículo

Protecção anti-roubo

⚠ Aviso

Não utilizar o sistema se estiverem pessoas no veículo!
Não é possível destrancar as portas a partir do interior.


O sistema tranca todas as portas. As portas têm de estar todas fechadas, caso contrário o sistema não pode ser activado.

Se a ignição tiver estado ligada, deve abrir-se e fechar-se a porta do condutor uma vez para o veículo poder ser trancado e protegido contra roubo.

Destrancar o veículo desactiva o sistema de travagem anti-roubo mecânico. Tal não é possível com o botão do fecho centralizado.

Activação



Pressionar  duas vezes no radiotelecomando no espaço de 15 segundos.

Sistema de alarme anti-roubo


O sistema de alarme anti-roubo está associado ao sistema de fecho anti-roubo.

Monitoriza:

- Portas, porta da bagageira, capô
- Habitáculo incluindo bagageira adjacente

- Inclinação do veículo, p. ex. se for elevado
- Ignição

Activação

- Auto-activação 30 segundos depois de trancar o veículo (inicialização do sistema)
- Directamente pressionando  no comando à distância radio mais uma vez depois de fechar



Advertência

Mudanças no interior do veículo, como, por exemplo, a utilização de capas dos bancos e vidros ou tecto de abrir abertos, podem afectar a função de monitorização do habitáculo.

Activação sem monitorização do habitáculo e inclinação do veículo



Desligar a monitorização do habitáculo e a inclinação do veículo quando deixar animais no veículo, devido ao alto volume dos sinais ultrasónicos ou movimentos que possam fazer disparar o alarme. Desligar também quando o veículo está num transbordador (ferry) ou comboio.

1. Fechar a porta da bagageira, capot, vidros e tecto de abrir.
2. Premir o botão . O LED no botão  acende durante 10 minutos, no máximo.
3. Fechar as portas.
4. Activar o alarme anti-roubo.

Mensagem de estado é visualizada no Centro de Informação do Condutor.

LED de estado



O LED de estado está integrado no sensor acima do painel de instrumentos.

Estado nos primeiros 30 segundos após a activação do sistema de alarme anti-roubo:

LED aceso = teste, desfazamento de armamento.
 LED pisca rapidamente = portas, porta da bagageira ou capot mal fechadas ou avaria no sistema.

Estado depois de o sistema ser armado:

LED pisca devagar = sistema armado.

Dirigir-se a uma oficina em caso de avarias.

Desactivação


Destrançar o veículo desactiva o alarme anti-roubo.

Alarme

Quando accionado, o alarme soa através de um receptor acústico alimentado por bateria individual, e as luzes de emergência piscam

simultaneamente. O número e duração dos sinais da emissão de alarme estão estipulados por lei.

O alarme pode ser silenciado pressionando qualquer botão do radiotelecomando ou ligando a ignição.

O sistema de alarme anti-roubo pode ser desactivado apenas pressionando o botão  ou ligando a ignição.


Um alarme accionado, que não tenha sido interrompido pelo condutor, será indicado pelas luzes de emergência. Estas piscarão rapidamente três vezes da próxima vez que o veículo for destrancado com o radiotelecomando. Adicionalmente, é apresentado um código de aviso ou um uma mensagem de aviso no Centro de Informação do Condutor após a ligação da ignição.

Mensagens do veículo ⇨ 122.

Imobilizador electrónico

O sistema faz parte do interruptor da ignição e verifica se o veículo pode ser ligado com a chave que está a ser usada.

O imobilizador é accionado automaticamente depois de a chave ter sido retirada da ignição.

Se o indicador de controlo  piscar com a ignição ligada, isso é sinal de que existe uma avaria no sistema; o motor não pode ser posto a trabalhar. Desligar a ignição e repetir o processo de arranque.

Se o indicador de controlo continuar a piscar, tentar pôr o motor a trabalhar utilizando a chave sobresselente e procurar ajuda numa oficina.

Advertência

O imobilizador não tranca as portas. Depois de sair do veículo, deve-se trancar sempre o veículo e activar o sistema de alarme ⇨ 23, ⇨ 28.

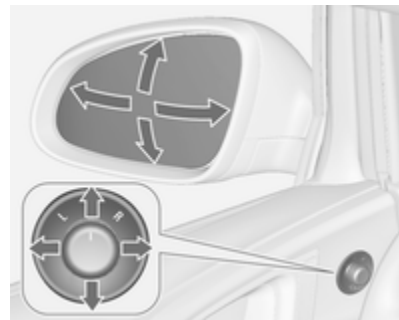
Indicador de controlo  ⇨ 115.

Espelhos retrovisores exteriores

Convexos

O espelho retrovisor exterior convexo contém uma zona esférica que reduz os ângulos mortos. A forma do espelho retrovisor faz com que os objectos pareçam mais pequenos, o que afectará a capacidade de calcular as distâncias.

Ajuste eléctrico



Seleccionar o retrovisor exterior relevante rodando o controló para a esquerda (**L**) ou a direita (**R**). Depois rodar o comando para regular o retrovisor.

Na posição **0** não é seleccionado qualquer espelho.

Rebatimento



Para segurança de peões, os espelhos retrovisores exteriores serão rebatidos se levarem um encontro suficientemente forte.

Reposicionar o espelho retrovisor aplicando uma ligeira pressão na caixa do espelho.

Articulação eléctrica



Rodar o comando para **0**, e pressionar o comando para baixo. Ambos os retrovisores exteriores recolherão.


Pressionar novamente o comando para baixo - ambos os retrovisores exteriores voltam à respectiva posição normal.

Se um espelho retrovisor exterior com função eléctrica for colocado manualmente na posição de

condução, pressionar para baixo o regulador, só colocará electricamente o outro espelho na posição de condução.

Aquecidos

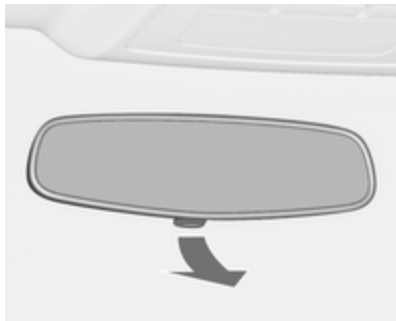


Função activada pressionando o botão .

O desembaciamento funciona com o motor a trabalhar e é desligado automaticamente após um curto período de tempo.

Espelho retrovisor interior

Função manual de antiencandeamento



Para reduzir o encandeamento, ajustar a alavanca na parte inferior da caixa do espelho retrovisor.

Anti-encandeamento automático



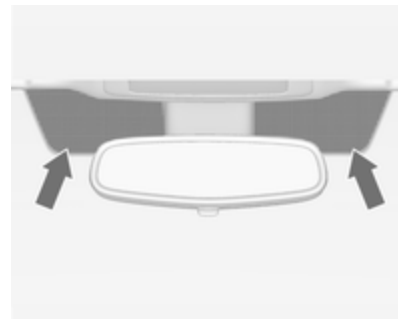
O encandeamento por veículos que se deslocam atrás é automaticamente reduzido.

Janelas

Pára-brisas

Pára-brisas com reflector solar

O pára-brisas com reflector solar possui um revestimento que reflecte a radiação solar. Os sinais de dados, por exemplo, de postos de portagens, também podem ser reflectidos.



As áreas marcadas no pára-brisas por trás do espelho retrovisor não estão revestidas. Os dispositivos para registo electrónico de dados e pagamento de portagens têm de

ser fixados nestas áreas. Caso contrário, podem ocorrer falhas a nível do registo de dados.

Vidros manuais

Os vidros das portas podem ser abertos ou fechados com as alavancas próprias.

Accionamento electrónico dos vidros

Aviso

Cuidado ao accionar os vidros eléctricos. Risco de lesão, principalmente para crianças.

Se estiverem crianças nos bancos traseiros, accione o sistema de segurança para crianças nos vidros eléctricos.

Observar os vidros com atenção ao fechá-los. Assegurar-se de que não fica nada preso nos vidros durante o movimento dos mesmos.

Ligar a ignição para accionamento electrónico dos vidros. Alimentação diferida desligada ⇨ 157.



Accionar o interruptor para o vidro respectivo empurrando para abrir e puxando para fechar.

Pressionar ou puxar cuidadosamente até ao primeiro batente: o vidro desloca-se para cima ou para baixo enquanto o interruptor é accionado.

Empurrar ou puxar firmemente para o segundo batente e depois soltar: o vidro desloca-se para cima ou para baixo automaticamente com a função

de segurança activada. Para parar o movimento, accionar o interruptor mais uma vez na mesma direcção.

Função de segurança



Se o vidro encontrar resistência acima da linha intermédia da janela durante o fecho automático, o movimento de fecho é interrompido imediatamente e aberto de novo.

Função de segurança de correcção de velocidade

Caso seja difícil fechar o vidro devido a gelo ou outra situação semelhante, ligar a ignição. depois puxar o interruptor até ao primeiro batente e manter. O vidro desloca-se para cima sem a função de segurança activada. Para parar o movimento, soltar o interruptor.

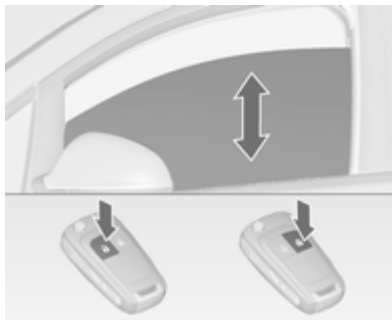
Sistema de segurança para crianças para as janelas traseiras





Pressionar o interruptor  para desactivar os vidros eléctricos das portas traseiras, o LED acende. Para accionar pressionar novamente .

Accionar as janelas a partir do exterior do veículo

As janelas podem ser accionadas à distância a partir do exterior do veículo.



Mantenha pressionado o botão  para abrir os vidros.

Mantenha pressionado o botão  para fechar os vidros.

Solte o botão para parar o movimento do vidro.

Se os vidros estiverem totalmente abertos ou fechados, as luzes de emergência piscam duas vezes.

Sobrecarga

Se as janelas forem abertas e fechadas repetidamente durante um breve espaço de tempo, o funcionamento das mesmas é inibido durante algum tempo.

Inicialização dos vidros eléctricos

Se os vidros não puderem ser fechados automaticamente (ou seja, depois de desligar a bateria do veículo), uma mensagem ou código de aviso é apresentado no Centro de Informação do Condutor.


Mensagens do veículo ⇨ 122.

Accionar a electrónica dos vidros da seguinte maneira:

1. Fechar as portas.
2. Ligar a ignição.
3. Puxar o interruptor até o vidro estar fechado e continuar a puxar durante mais 2 segundos.
4. Repetir para cada um dos vidros.

Vidro traseiro aquecido



Função activada pressionando o botão .

O desembaciamento funciona com o motor a trabalhar e é desligado automaticamente após um curto período de tempo.

Consoante o tipo de motor, o desembaciador do óculo traseiro é ligado automaticamente quando o filtro de partículas do diesel é limpo.

Palas pára-sol

As palas pára-sol podem ser colocadas para baixo ou rodadas para o lado para impedir o encadeamento.

Se as palas pára-sol possuírem espelhos, as tampas dos espelhos devem estar fechadas durante a condução.

Um suporte para cartões encontra-se na parte de trás da pala pára-sol.

Tejadilho

Tecto de abrir

Aviso



Ter cuidado ao accionar o tecto de abrir. Risco de lesão, principalmente para crianças.



Prestar especial atenção aos componentes móveis ao operá-los. Assegurar-se de que não fica nada preso nos vidros durante o movimento dos mesmos.

Ligar a ignição para accionar o tecto de abrir.






Abrir ou fechar

Pressionar  ou  ligeiramente para o primeiro batente: o tecto de abrir abre ou fecha com a função de segurança activada enquanto o interruptor for accionado.

Pressionar firmemente  ou  até ao segundo batente e depois soltar: o tecto de abrir abre e fecha automaticamente com a função de segurança activada. Para parar o movimento, accionar o interruptor mais uma vez.

Levantar ou fechar

Pressionar  ou : o tecto de abrir é levantado ou fechado automaticamente com a função de segurança activada.

Se o tecto de abrir estiver levantado, pode ser accionado numa única operação pressionando .

Persiana

A pala para o sol é manual.


Fechar ou abrir a persiana deslizando-a. Quando o tecto de abrir está aberto, a pala de sol está sempre aberta.

Dicas Gerais

Função de segurança

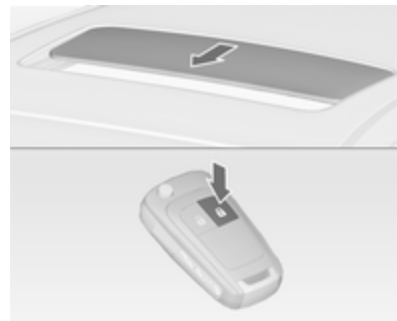
Se o tecto de abrir encontrar resistência durante o fecho automático, pára imediatamente e abre de novo.

Função de segurança de correcção de velocidade

No caso de dificuldades na abertura devido a gelo ou algo semelhante, manter o interruptor  premido no segundo batente. O tecto de abrir fecha sem a função de segurança activada. Para parar o movimento, soltar o interruptor.

Fechar o tecto de abrir a partir do exterior

O tecto de abrir pode ser fechado à distância a partir do exterior do veículo.



Mantenha pressionado o botão  para fechar o tecto de abrir.

Soltar o botão para parar o movimento.

Inicialização depois de um falha de alimentação

Depois de uma falha de alimentação, só será possível accionar o tecto de abrir até determinado ponto. Mande inicializar o sistema numa oficina.

Bancos, sistemas de segurança

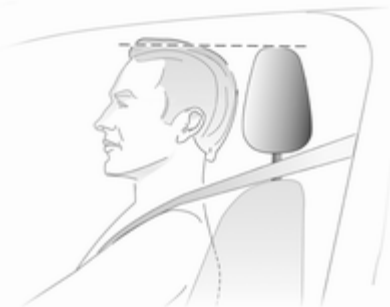
Encostos de cabeça	38
Bancos dianteiros	40
Bancos traseiros	43
Cintos de segurança	44
Sistema de airbags	47
Sistemas de segurança para crianças	51

Encostos de cabeça

Posição

⚠ Aviso

Conduzir apenas com o encosto de cabeça na posição correcta.

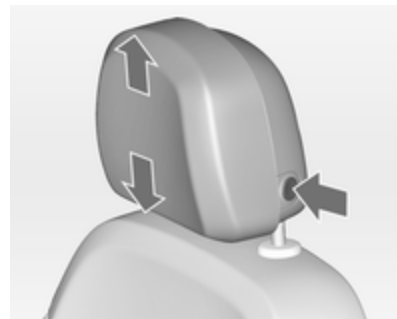


A face superior do encosto de cabeça deverá encontrar-se ao nível superior da cabeça. Se tal não for possível, no caso de passageiros muito altos, colocar o encosto na posição mais

alta possível e no caso de passageiros baixos, colocar na posição mais baixa.

Ajuste

Encostos de cabeça nos bancos dianteiros



Regulação da altura

Pressionar o botão, ajustar a altura e engatar.

Ajuste horizontal



Para regular na horizontal, puxar o encosto de cabeça para a frente. O encosto de cabeça encaixa em várias posições.

Para voltar à posição mais atrás, puxar totalmente para a frente e soltar.

Encostos de cabeça nos bancos traseiros



Regulação da altura

Puxar o encosto de cabeça para cima ou pressionar o trinco para libertar e empurrar o encosto de cabeça para baixo.

Desmontagem

Premir os dois engates, puxar o encosto de cabeça para cima e retirar.

Encostos de cabeça activos

Em caso de impacto traseiro, a peças dianteiras dos encostos de cabeça activos deslocam-se ligeiramente para a frente. Assim, a cabeça fica apoiada reduzindo o risco de ferimentos devido ao efeito de chicote.

Advertência

Os acessórios aprovados só podem ser montados quando o banco não estiver a ser utilizado.

Bancos dianteiros

Posição dos bancos

⚠ Aviso

Conduzir apenas com o banco bem ajustado.



- Sentar-se o mais encostado possível ao encosto do banco. Ajustar a distância entre o banco e os pedais de forma a que as pernas fiquem ligeiramente em ângulo ao pressionar os pedais.

Deslizar o banco da frente do passageiro o mais para trás possível.

- Sentar-se com os ombros o mais possível encostados ao encosto do banco. Definir a inclinação do encosto do banco traseiro para que seja possível alcançar facilmente o volante com os braços ligeiramente dobrados. Manter os ombros em contacto com o encosto do banco ao rodar o volante. Não colocar o encosto do banco demasiado para trás. Aconselhamos uma inclinação máxima de aproximadamente 25°.
- Ajustar o volante ⇨ 97.
- Colocar o assento suficientemente alto para ter uma boa visão toda a volta e para conseguir ver todos os instrumentos. Deve haver pelo menos o espaço de um palmo entre a cabeça e o forro do tejadilho. As pernas devem ficar assentes ligeiramente sobre o banco sem exercerem pressão no banco.
- Ajustar o encosto de cabeça ⇨ 38.

- Ajustar a altura do cinto de segurança ⇨ 45.
- Ajustar o apoio das pernas de forma a existir um espaço de cerca de dois dedos entre a extremidade do banco e curva do joelho.
- Ajustar o apoio lombar de forma a que suporte a forma natural da coluna vertebral.

Ajuste dos bancos

⚠ Perigo

Não se sente a menos de 25 cm do volante, para permitir uma activação segura do airbag.

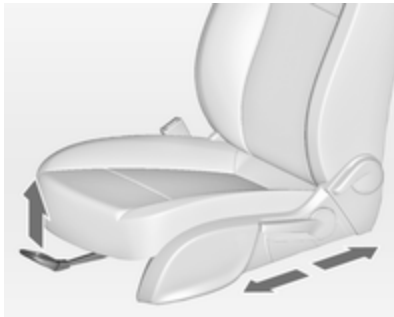
⚠ Aviso

Nunca ajuste os bancos ao conduzir, uma vez que poderão mover-se de forma incontrolável.

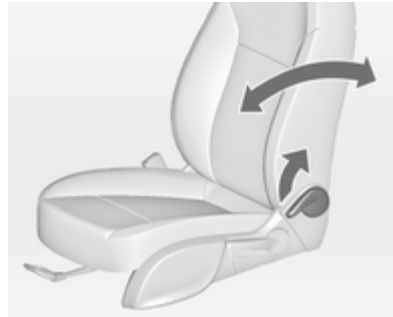
⚠Aviso

Nunca guarde objectos debaixo dos bancos.

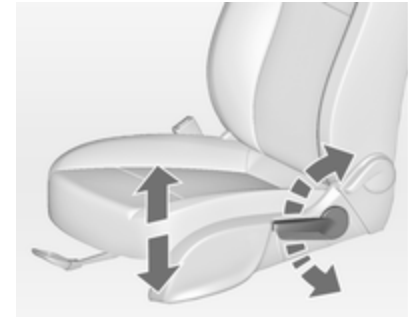
Conduzir sempre com os bancos e encostos engatados.

Posição dos bancos

Puxar manípulo, desligar banco, largar manípulo.

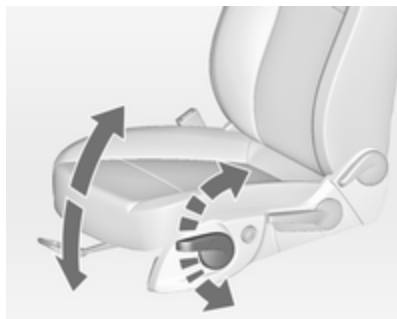
Encostos dos bancos

Puxar a alavanca, regular a inclinação e soltar a alavanca. Deixar que o encosto do banco traseiro encaixe até ouvir o barulho de encaixe.

Altura dos bancos

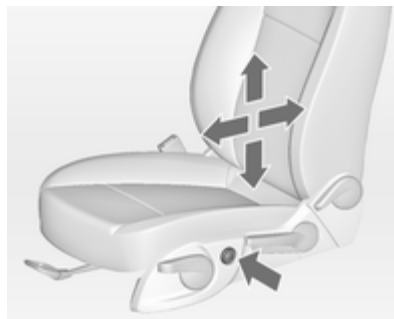
Movimento de bombeio da alavanca
para cima = mais alto
para baixo = mais baixo

Inclinação dos bancos



Movimento de bombeio da alavanca
 para cima = extremidade dianteira
 mais alta
 para baixo = extremidade dianteira
 mais baixa

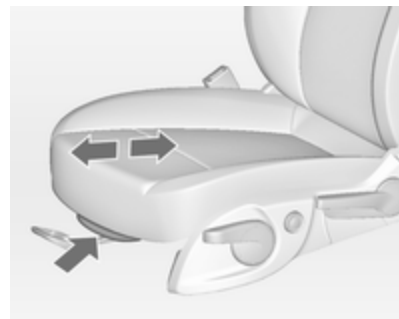
Apoio lombar



Ajustar o apoio lombar usando o interruptor de quadro vias para o adaptar às necessidades pessoais. Deslocar o apoio para cima e para baixo: pressionar interruptor para cima ou para baixo.

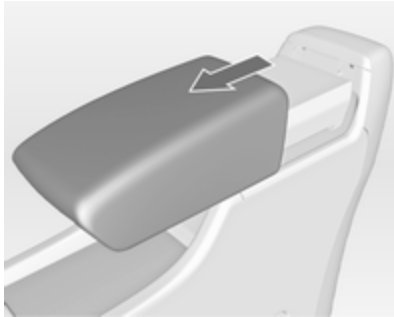
Aumentar e diminuir o apoio: pressionar o interruptor para a frente ou para trás.

Suporte para as pernas ajustável



Puxar a alavanca e deslizar o apoio para as ancas.

Apoio de braços



O apoio para o braço pode ser deslizado 10 cm para a frente. Sob o apoio para os braços existe um compartimento para arrumação.

Compartimento de arrumação no apoio de braços ⇨ 59.

Aquecimento



Ajustar o aquecimento para a regulação pretendida pressionando o botão referente ao banco em causa uma ou mais vezes. O indicador de controlo no botão indica a regulação.

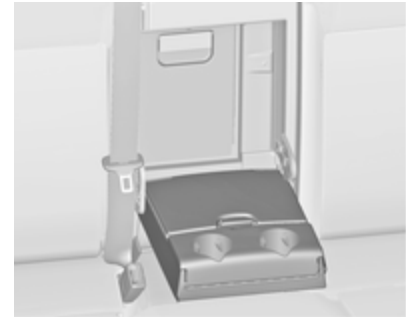
Não se recomenda a utilização prolongada da definição mais elevada para pessoas com pele sensível.

O aquecimento do banco está operacional quando o motor está a trabalhar e em Autostop.

Sistema Start/Stop ⇨ 159.

Bancos traseiros

Apoio de braços



Dobrar para baixo o apoio para o braço. O apoio para o braço contém suportes para copos e uma caixa para arrumação.

Cintos de segurança



Os cintos bloqueiam durante grandes acelerações ou desacelerações do veículo, mantendo os ocupantes na posição sentada. Portanto, o risco de ferimento é consideravelmente reduzido.

⚠ Aviso

Apertar o cinto de segurança antes de cada viagem.

Na eventualidade de um acidente, os ocupantes que não usem cintos de segurança põem em perigo a vida dos restantes ocupantes e a sua própria integridade física.

Os cintos de segurança estão concebidos para serem utilizados apenas por uma pessoa de cada vez. Não são próprios para pessoas com menos de 150 cm de altura. Sistema de segurança para crianças ⇨ 51.


Periodicamente, verificar todos os componentes do cinto de segurança para ver se funcionam bem, não apresentam danos nem sujidade.

Os componentes danificados devem ser substituídos. Após um acidente, os cintos de segurança e os pré-tensores devem ser substituídos por uma oficina.

Advertência

Certificar-se de que os cintos não são danificados por sapatos ou objectos com arestas vivas, nem ficam presos. Evitar sujar os carretos de inércia dos cintos.

Aviso do cinto de segurança

Os bancos da frente estão equipados com um aviso do cinto de segurança, indicado para o banco do condutor como indicador de controlo  no conta-rotações e para o banco do passageiro na consola central ⇨ 110.

Limitadores de força nos cintos


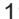
Nos bancos dianteiros, a pressão sobre o corpo é reduzida por uma libertação gradual do cinto durante uma colisão.

Pré-tensores dos cintos

Em caso de uma colisão frontal ou traseira de determinada gravidade, os cintos de segurança dianteiros são apertados.

⚠ Aviso

O manuseamento incorrecto (por exp. desmontagem ou instalação de cintos) pode fazer accionar os pré-tensores dos cintos.

O disparo dos os pré-tensores é indicado pelo acendimento permanente do indicador de controlo   110.

Os pré-tensores accionados têm de ser substituídos por uma oficina. Os pré-tensores dos cintos só podem ser accionados uma vez.

Advertência

Não colar ou montar acessórios ou outros objectos que possam interferir com o funcionamento dos pré-tensores dos cintos de segurança. Não fazer quaisquer alterações aos componentes dos pré-tensores dos cintos de segurança, pois isso invalidará a aprovação tipo do veículo.

Cinto de segurança de três pontos**Fixação**

Puxar o cinto do enrolador, colocá-lo na diagonal sem torcer sobre o corpo e inserir a lingueta no fecho. Apertar a faixa do cinto que passa pelo abdómen regularmente enquanto conduz, puxando a faixa que passa pelo ombro.



Vestuário largo ou volumoso impede que o cinto fique bem ajustado ao corpo. Não colocar objectos, como por exemplo, malas de mão ou telemóveis, entre o cinto e o corpo.

Aviso cinto de segurança   110.

⚠ Aviso

O cinto não deve ficar assente sobre objectos rígidos ou frágeis que estejam em bolsos do vestuário.

Regulação da altura



1. Puxar ligeiramente o cinto para fora.
2. Pressionar botão.
3. Ajustar a altura e engatar.



Ajustar a altura de forma a que o cinto fique sobre o ombro. Não deve ficar sobre a garganta ou parte superior do braço.

Não ajustar durante a condução.

Remoção



30054

Para desapertar o cinto de segurança, pressionar o botão vermelho no fecho do cinto.

Cintos de segurança nos bancos traseiros

O cinto de segurança do banco central traseiro só pode ser puxado para fora do enrolador se o encosto estiver engatado na posição vertical.

Utilização do cinto de segurança durante a gravidez



⚠ Aviso

A faixa que passa pelo abdômen deve ser colocada o mais abaixo possível, por cima da pélvis para evitar pressão sobre o abdômen.

Sistema de airbags

O sistema de airbag é composto por uma variedade de sistemas individuais, conforme o âmbito do equipamento.

Quando accionados, os airbags são insuflados em milésimos de segundo. São também rapidamente desinsuflados, o que faz com que muitas vezes nem sejam notados durante uma colisão.

⚠ Aviso

Se manuseados incorrectamente, os sistemas de airbags podem ser accionados de forma explosiva.

Advertência

Os sistemas electrónicos dos airbags e dos pré-tensores dos cintos encontram-se na área da consola central. Não colocar objectos magnéticos nessa área.

Não colar nada nas tampas dos airbags e não as cobrir com outros materiais.

Cada airbag é accionado uma só vez. Os airbags accionados devem ser substituídos por uma oficina. Além disso, poderá ser necessário mandar substituir o volante, o painel de instrumentos, partes do apainelamento, as borrachas das portas, manípulos e bancos.

Não fazer alterações no sistema de airbags já que isso invalidará a aprovação tipo do veículo.

Quando os airbags disparam, os gases quentes que saem podem provocar queimaduras.

Indicador de controlo do sistema de airbags 110.

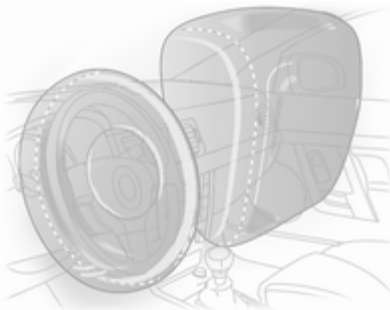
Sistema do airbag frontal

O sistema de airbags dianteiros é composto por um airbag no volante e um no painel de instrumentos no lado dianteiro do passageiro. Esses airbags podem ser identificados pela palavra **AIRBAG**.



Também existem etiquetas de aviso em ambos os lados da persiana no lado do passageiro da frente.

O sistema de airbag dianteiro dispara no caso de impacto frontal de determinada gravidade. A ignição tem de estar ligada.



Os airbags cheios amortecem o impacto, reduzindo consideravelmente o risco de ferimentos na parte superior do corpo e cabeça dos passageiros da frente.

Aviso

A protecção só é a ideal se o banco estiver na posição correcta ⇨ 40.

Manter a área de insuflação do airbag sem obstruções.

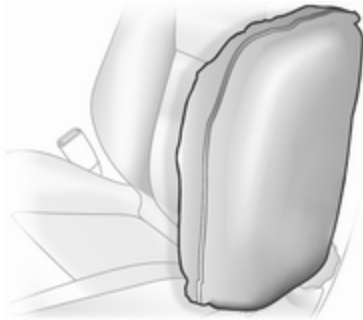
Colocar o cinto de segurança correctamente e apertá-lo bem. Só assim o airbag poderá fornecer protecção.

Sistema de airbag lateral



O sistema de airbag lateral é composto por um airbag em cada encosto dos bancos dianteiros. Esses airbags podem ser identificados pela palavra **AIRBAG**.

O sistema de airbag lateral dispara no caso de impacto lateral de determinada gravidade. A ignição tem de estar ligada.



Os airbags cheios amortecem o impacto, reduzindo consideravelmente o risco de ferimentos na parte superior do corpo e da pélvis, no caso de colisão lateral.

⚠ Aviso

Manter a área de insuflação do airbag sem obstruções.

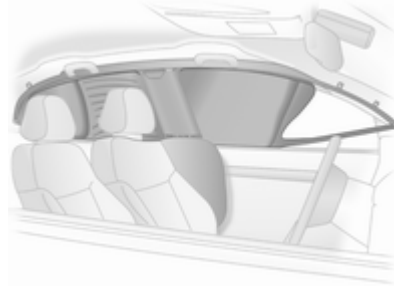
Advertência

Utilizar apenas capas de bancos aprovadas para o veículo em questão. Ter cuidado para não tapar os airbags.

Sistema de airbag de cortina

O sistema de airbags de cortina é composto por um airbag montado na estrutura das janelas, um de cada lado. Podem ser identificados pela palavra **AIRBAG** nos pilares do tejadilho.

O sistema de airbag de cortina dispara no caso de impacto lateral de determinada gravidade. A ignição tem de estar ligada.



Os airbags cheios amortecem o impacto, reduzindo consideravelmente o risco de ferimentos na cabeça, no caso de impacto lateral.

⚠ Aviso

Manter a área de insuflação do airbag sem obstruções.

Os ganchos existentes nas pegas da estrutura do tejadilho são apenas adequados para pendurar peças de roupa leves, sem cabides. Não ter itens nessas peças de vestuário.

Desactivação de airbag



O sistema de airbag do passageiro da frente tem de ser desactivado se um sistema de segurança para crianças tiver de ser instalado neste banco.

O sistema de airbag lateral e os sistemas de airbag de cortina, os pré-tensores do cinto e todos os sistemas de airbag do condutor permanecerão activos.




O sistema de airbag do passageiro da frente pode ser desactivado através de um interruptor accionado por chave na lateral direita do painel de instrumentos.

Utilizar a chave de ignição para seleccionar a posição:

 OFF = o airbag do passageiro da frente é desactivado e não se encherá no caso de colisão. O indicador de controlo  OFF acende em contínuo na consola central. Pode ser

instalado um sistema de segurança para crianças de acordo com o quadro **Locais de montagem dos sistemas de segurança para crianças** ⇨ 53. Não

é permitido que um adulto ocupe o banco do passageiro da frente.


 ON = airbag para passageiro da frente está activo. Não deve ser instalado um sistema de segurança para crianças.

⚠ Perigo

Riscos de ferimentos fatais para crianças que utilizem sistemas de segurança num banco com o airbag do passageiro da frente activado.

Riscos de ferimentos fatais para um adulto num banco com o airbag do passageiro desactivado.



Se o indicador de controlo  se iluminar durante aprox. 60 segundos depois da ignição ter sido ligada.

o sistema de airbag do passageiro dianteiro disparará em caso de colisão.

Se ambas as luzes de aviso acenderem simultaneamente, existe uma avaria no sistema. O estado do sistema não é visível, pelo que ninguém deve ocupar o banco do passageiro da frente. Contactar uma oficina imediatamente.

Alterar estado apenas quando o veículo está parado com a ignição desligada.

Estatuto permanece até a próxima mudança.

Indicador de comando para desactivação do airbag ⇨ 111.

Sistemas de segurança para crianças

Sistemas de retenção para crianças

Recomendamos o sistema de segurança para crianças da Opel que está especificamente concebido para o veículo.

Quando está a ser utilizado um sistema de segurança para crianças, é favor ter atenção às instruções de montagem e utilização que se seguem, assim como às fornecidas com o sistema de retenção para crianças.

Cumprir sempre a legislação local ou nacional. Em alguns países, é proibido utilizar sistemas de segurança para crianças em alguns bancos.

⚠ Aviso

Quando se utilizar um sistema de segurança para crianças no banco do passageiro dianteiro, deve desactivar-se os sistemas de airbags do banco do passageiro dianteiro, caso contrário, a insuflação dos airbags representa um risco de lesões fatais para a criança.

Isto é particularmente verdade caso se utilizem no banco do passageiro dianteiro sistemas de segurança para crianças virados para a parte traseira do veículo.

Seleccionar o sistema correcto

Os bancos traseiros são o local mais pratico para fixar um sistema de segurança para crianças.

A criança deve viajar virada para trás até o mais tarde possível. Assim, garante-se que a espinha dorsal da criança, que ainda é muito frágil, fica sujeita a menos pressão no caso de um acidente.

Crianças com menos de 12 anos de idade e com menos de 150 cm de altura, só podem viajar num sistema de segurança próprio para crianças. Próprios, são os sistemas de segurança que estão em conformidade com a ECE 44-03 ou ECE 44-04. Uma vez que uma posição correcta dos cintos é raramente possível para uma criança com menos de 150 cm de altura, aconselhamos vivamente a utilização de um sistema de segurança próprio para crianças, embora devido à idade da criança isso possa não ser imposto por lei.

Certificar-se que o sistema de segurança para crianças que vai ser montado é compatível com o tipo de veículo.

Certificar-se que o local da montagem do sistema de segurança para crianças no veículo, é correcto.

Só permitir que as crianças entrem ou saiam do veículo pelo lado oposto ao trânsito.

Quando o sistema de segurança para crianças não está a ser utilizado, fixar a cadeirinha com um cinto de segurança ou retirá-la do veículo.

Advertência

Não colar nada nos sistemas de segurança para crianças e não os cobrir com outros materiais.

Um sistema de segurança para crianças que tenha sido sujeito a tensão num acidente deve ser substituído.

Locais de montagem dos sistemas de segurança para crianças

Opções de montagem autorizadas de um sistema de segurança para crianças

Classe de peso e idade	No banco do passageiro da frente		Nos bancos exteriores traseiros	No banco traseiro central
	airbag activado	airbag desactivado		
Grupo 0: até 10 kg ou cerca de 10 meses	X	U ¹	U ²	U
Grupo 0+: até 13 kg ou cerca de 2 anos	X	U ¹	U ²	U
Grupo I: de 9 a 18 kg ou cerca de 8 meses a 4 anos	X	U ¹	U ²	U
Grupo II: de 15 a 25 kg ou cerca de 3 a 7 anos	X	X	U	U
Grupo III: de 22 a 36 kg ou cerca de 6 a 12 anos	X	X	U	U

¹ = Apenas se o sistema de airbag do banco do passageiro da frente estiver desactivado. Se o sistema de segurança para crianças estiver fixo por um cinto de segurança de três pontos, deslocar a regulação da altura do banco para a posição mais alta e certificar-se que o cinto de segurança do veículo corre para a frente a partir do ponto de ancoragem superior. Endireitar o encosto do banco o suficiente para que o cinto de segurança fique esticado no lado da fivela.

² = Cadeirinha disponível com suportes de montagem ISOFIX e Top-Tether.

U = Adequabilidade universal em conjunto com o cinto de segurança de três pontos.

X = Nenhum sistema de segurança para crianças autorizado para este grupo de peso.

Opções autorizadas para montagem de um sistema de segurança ISOFIX para crianças.

Classe por peso	Classe por altura	Característica	No banco do passageiro da frente	Nos bancos exteriores traseiros	No banco traseiro central
Grupo 0: até 10 kg	E	ISO/R1	X	IL	X
Grupo 0+: até 13 kg	E	ISO/R1	X	IL	X
	D	ISO/R2	X	IL	X
	C	ISO/R3	X	IL	X
Grupo I: de 9 a 18 kg	D	ISO/R2	X	IL	X
	C	ISO/R3	X	IL	X
	B	ISO/F2	X	IL, IUf	X
	B1	ISO/F2X	X	IL, IUf	X
	A	ISO/F3	X	IL, IUf	X

-
- IL = Próprio para sistemas de segurança especiais ISOFIX das categorias "veículo específico", "restrito" ou "semi-universal". O sistema de segurança ISOFIX deve ser aprovado para o tipo de veículo específico.
- IUF = Próprio para sistemas de segurança ISOFIX para crianças, virados para a frente, de categoria universal aprovados para utilização nesta classe de peso.
- X = Nenhum sistema de segurança ISOFIX para crianças aprovado para este grupo de peso.

Classe por altura e dispositivo de cadeirinha ISOFIX

- A - ISO/F3 = Sistema de segurança para crianças virado para a frente para crianças de tamanho máximo na classe por peso dos 9 aos 18 kg.
- B - ISO/F2 = Sistema de segurança para crianças virado para a frente para crianças mais pequenas na classe por peso dos 9 aos 18 kg.
- B1 - ISO/F2X = Sistema de segurança para crianças virado para a frente para crianças mais pequenas na classe por peso dos 9 aos 18 kg.
- C - ISO/R3 = Sistema de segurança para crianças virado para trás para crianças de tamanho máximo na classe por peso até aos 13 kg.
- D - ISO/R2 = Sistema de segurança para crianças virado para trás para crianças mais pequenas na classe por peso até aos 13 kg.
- E - ISO/R1 = Sistema de segurança para crianças virado para trás para crianças pequenas na classe por peso até aos 13 kg.


Sistemas de segurança para crianças ISOFIX



Fixar os sistemas de segurança ISOFIX para crianças aprovados para o veículo, aos suportes de montagem ISOFIX. As posições específicas do veículo para o sistema de retenção ISOFIX para crianças estão marcadas na tabela com IL.

Suportes de montagem ISOFIX estão indicados por uma etiqueta no apoio das costas.

Sistemas de segurança para crianças Top-Tether

Sistemas de segurança para crianças Top-Tether estão identificados com o símbolo  para cadeirinha de criança.



Além do acessório ISOFIX, fixar a fita Top-Tether ao Sistema de segurança para crianças Top-Tether. A fita deve passar entre as duas barras-guia do encosto de cabeça.

Os sistemas de retenção ISOFIX para crianças com posições de categoria universal estão marcados na tabela com IUF.

Arrumação

Compartimentos de arrumação ...	57
Bagageira	80
Sistema de bagageira de tejadilho	94
Indicações de carregamento	95

Compartimentos de arrumação

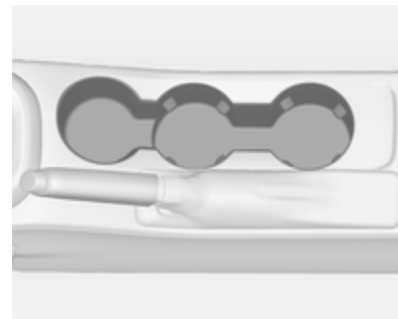
Porta-luvas



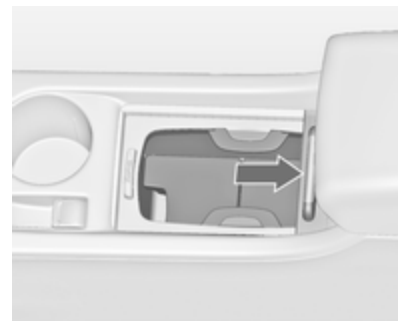
O porta-luvas possui um suporte para canetas, um suporte para cartões de crédito e um suporte para moedas.

O porta-luvas deve estar fechado durante a condução.

Suporte para bebidas



Os suportes para copos encontram-se na consola central.

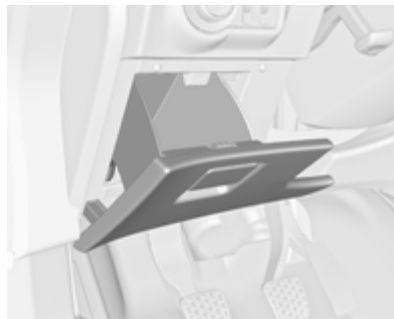


Conforme a versão, os suportes para bebidas encontram-se por baixo de uma tampa na consola central. Deslizar a cobertura para trás. É possível arrumar garrafas depois de levantar a prateleira intermédia ↪ 60.



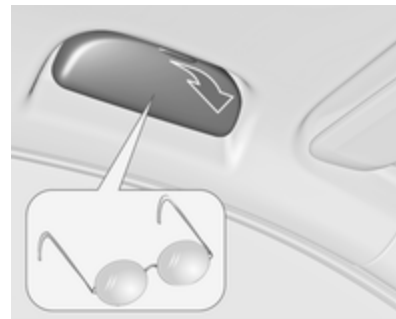
Suportes para bebidas adicionais encontram-se no apoio de braços traseiro. Rebater o apoio de braços.

Arrumação na parte dianteira do veículo



Junto ao volante há um compartimento para arrumação.

Arrumação para óculos de sol



Colocar para baixo e abrir.

Não utilizar para arrumar objectos pesados.

Compartimento de arrumação por baixo do banco



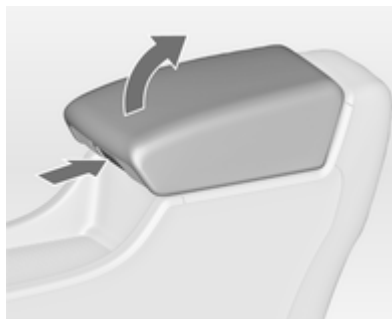
Premir o botão na reentrância e puxar a gaveta para fora. Carga máxima: 3 kg. Para fechar, empurrar e engatar.

Conforme a versão, o kit de reparação de pneus está arrumado na gaveta.

Kit de reparação dos pneus ⇨ 227.

Compartimento de arrumação no apoio de braços

Arrumação por baixo do apoio para os braços dianteiro



Premir botão para levantar o apoio de braços. O apoio para os braços deve encontrar-se o mais para trás possível.

Arrumação no apoio para os braços traseiro

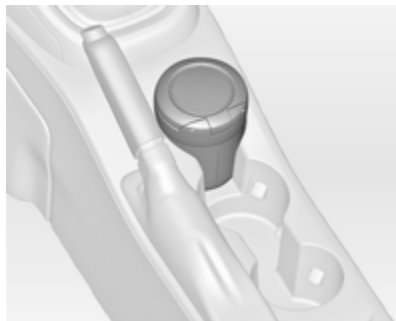


Rebater o apoio para o braço e abrir tampa.

Fechar a tampa antes de recolher o apoio para o braço.

Compartimento de arrumação na consola central

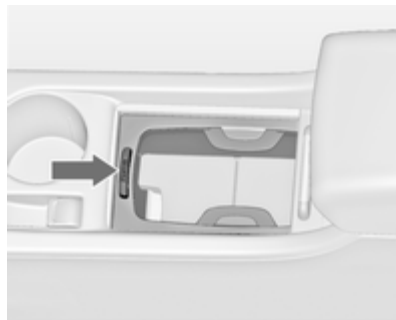
Consola da frente



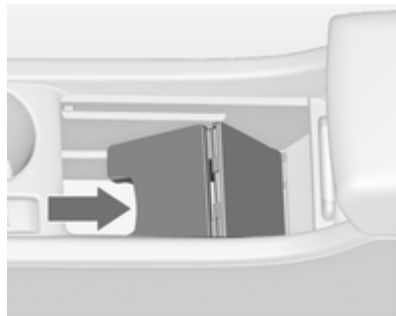
O recipiente da arrumação também pode ser utilizado para arrumar outros artigos.

Conforme a versão, há um compartimento para arrumação por baixo de uma cobertura.

Deslizar a cobertura para trás.



Premir o botão para remover o aro do suporte para copos. O aro pode ser arrumado no porta-luvas.



Por baixo da prateleira intermédia há outro compartimento para arrumação. Dobrar para cima a prateleira intermédia e fixá-la na vertical. O aro do suporte para copos pode ser reintegrado para arrumar garrafas.

Consola traseira



Puxar a gaveta para fora.

Atenção

Não utilizar para cinzas ou para outros artigos incandescentes.

Sistema de suporte traseiro

Sistema de suporte traseiro para duas bicicletas



O sistema de suporte traseiro (sistema Flex-Fix) permite a fixação de bicicletas num suporte extraível integrado na base do veículo. Não é permitido o transporte de outros objectos.

A carga máxima do sistema de suporte traseiro é de 40 kg. A carga máxima por bicicleta é de 20 kg.

Quando não estiver a ser utilizado, o sistema de suporte tem de ser novamente deslizado para o interior do piso do veículo.

Não deve haver quaisquer outros objectos nas bicicletas que se possam soltar durante o transporte.

Atenção

Não fixar bicicletas com pedaleiras em carbono nos suportes para bicicletas. As bicicletas poderão ficar danificadas.

Extracção

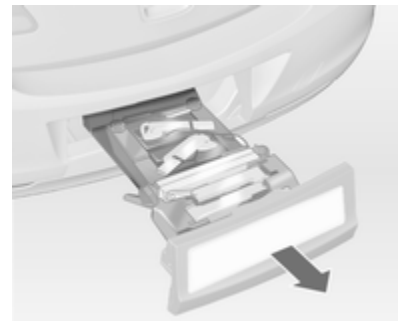
Abrir a porta traseira.

⚠ Aviso

Não deve encontrar-se ninguém na zona de extensão do sistema de suporte traseiro, por haver riscos de ferimentos.



Puxar para cima a alavanca de desengate. O sistema desengata e desliza rapidamente para fora do pára-choques.



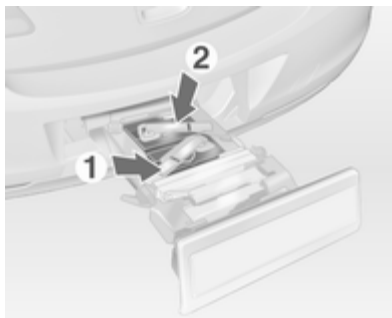
Puxar totalmente para fora o sistema de suporte traseiro até ouvi-lo a engatar.

Certificar-se que não é possível empurrar para dentro o sistema de suporte traseiro sem puxar novamente a alavanca de desengate.

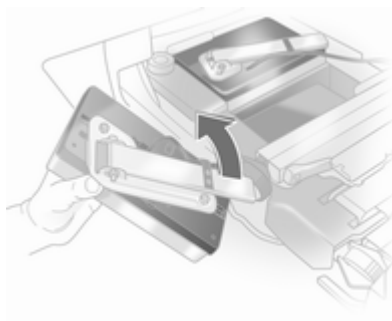
⚠Aviso

Só é permitido montar objectos no sistema de transporte traseiro se o sistema tiver sido bem engatado. Se o sistema de transporte traseiro não engatar adequadamente, não coloque objectos no sistema e deslize o sistema para trás. Recorrer à ajuda de uma oficina.

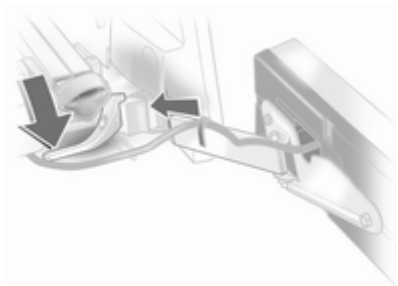
Instalar as luzes traseiras



Primeiro desmontar dos nichos a luz traseira de trás (1), depois a luz traseira da frente (2).

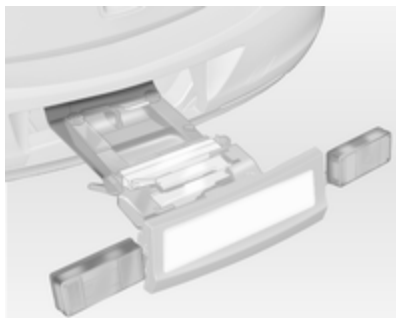


Abrir completamente o suporte do farol na parte de trás da luz traseira.



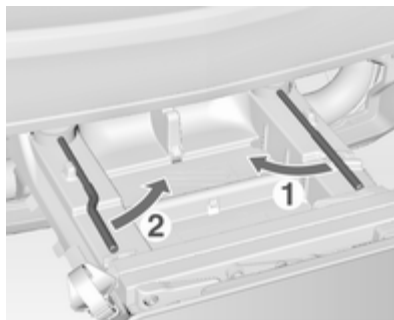
Empurrar para baixo a alavanca de engate e empurrar o casquilho até ao fixador até encaixar.

Efectuar este procedimento para ambas as luzes traseiras.

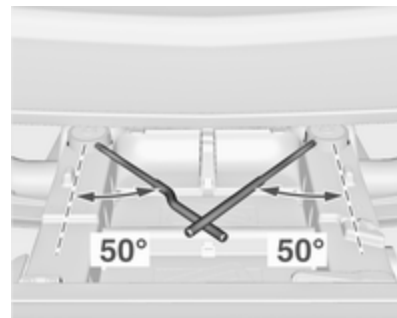


Verificar a posição do cabo e da lâmpada para se certificar que estão correctamente montados e bem fixos.

Trancar o sistema de suporte traseiro



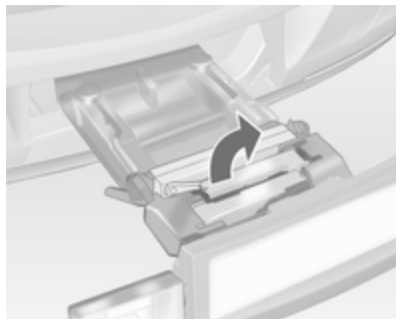
Rodar primeiro a alavanca de engate direita (1), seguida da alavanca de engate esquerda (2), até sentir resistência.



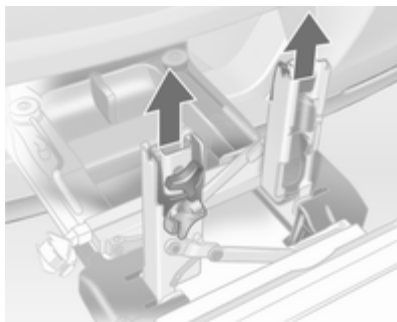
O sistema de suporte traseiro é fixo quando as alavancas de engate são rodadas em cerca de 50°. Caso contrário não se garante uma funcionalidade segura.

Advertência

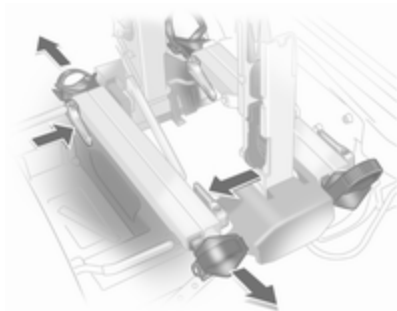
Fechar a porta traseira.

Desdobrar o nicho da pedaleira

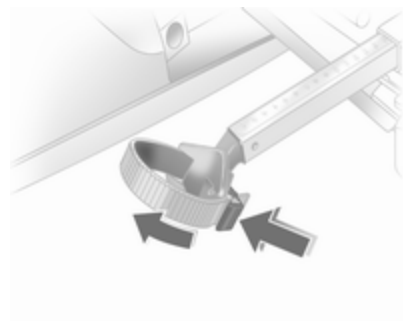
Dobrar para cima um ou ambos os nichos da pedaleira até o suporte diagonal engatar.



Retirar os encaixes para a pedaleira dos nichos da pedaleira.

Adaptar o sistema de suporte traseiro a uma bicicleta

Pressionar a alavanca de desengate e retirar as reentrâncias da roda.



Empurrar a alavanca de desengate no retentor da cinta e retirá-lo.

Preparar a bicicleta para fixação



Advertência

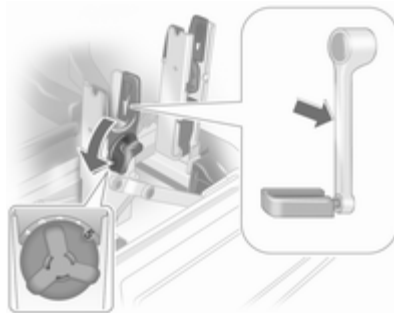
A largura máxima da pedaleira é 38,3 mm e a profundidade máxima é 14,4 mm.

Rodar o pedal esquerdo (sem corrente dentada) na vertical para baixo. O pedal na pedaleira esquerda deve estar na horizontal.

A bicicleta da frente tem de ter a roda dianteira virada para a esquerda.

A bicicleta de trás tem de ter a roda dianteira virada para a direita.

Fixar uma bicicleta ao sistema de suporte traseiro

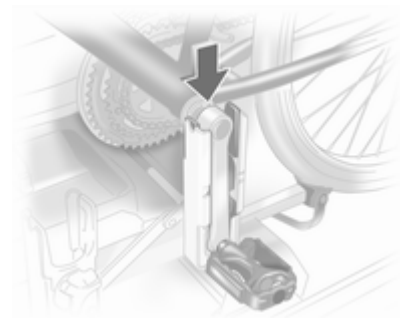


Com a alavanca rotativa na reentrância da pedaleira, adaptar mais ou menos a unidade adaptável da pedaleira à saliência da pedaleira.

Se a bicicleta tiver pedaleiras rectas, desaparafusar totalmente a unidade da pedaleira (posição 5).



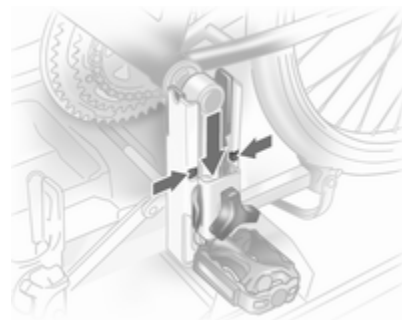
Se a bicicleta tiver pedaleiras curvas, aparafusar totalmente a unidade da pedaleira (posição 1).



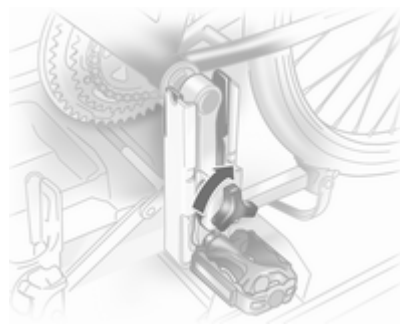
Colocar a bicicleta em cima. A pedaleira tem de ser colocada na abertura do nicho da pedaleira, conforme se mostra na imagem.

Atenção

Certifique-se que o pedal não toca na superfície do suporte da extremidade traseira. Caso contrário, os jogos de bielas poderão danificar-se durante o transporte.



Inserir por cima, o encaixe da pedaleira na calha exterior de cada nicho da pedaleira e deslizá-la para baixo até pelo menos por baixo dos entalhes.

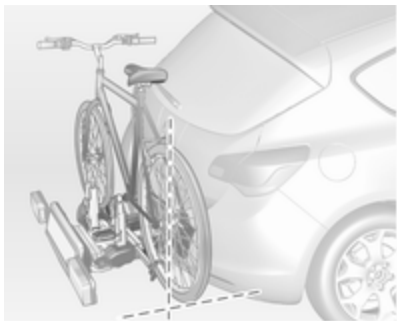


Fixar a pedaleira rodando o parafuso de fixação no encaixe para a pedaleira.



Colocar as reentrâncias das rodas de tal modo que a bicicleta fique mais ou menos na horizontal. Agora, a distância entre os pedais e a porta traseira deverá ser de pelo menos 5 cm.

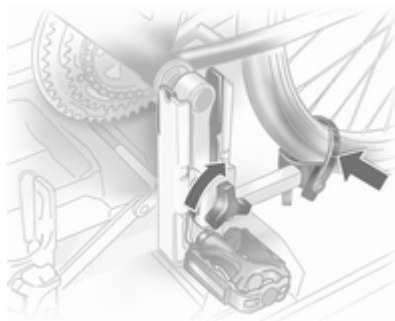
Os dois pneus da bicicleta devem estar nas reentrâncias para as rodas.



Alinhar a bicicleta longitudinalmente ao veículo: Soltar ligeiramente a montagem do pedal.

Colocar a bicicleta na vertical utilizando a alavanca rotativa na reentrância da pedaleira.

Se as bicicletas estiverem a impedir o posicionamento uma da outra, as posições relativas das mesmas podem ser adaptadas ajustando as reentrâncias para as rodas e a alavanca rotativa na reentrância da pedaleira, até que as bicicletas deixem de tocar uma na outra. Certificar-se que há espaço suficiente entre as bicicletas e o veículo.



Apertar à mão ao máximo o parafuso de fixação da montagem da chumaceira do pedal.

Prender ambas as rodas das bicicletas nos nichos previstos usando cintos de retenção.

Verificar que a bicicleta está bem fixa.

Atenção

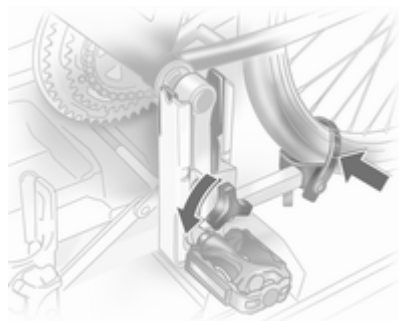
Assegurar-se que o espaço entre a bicicleta e o veículo é de pelo menos 5 cm.

As regulações para as reentrâncias na alavanca rotativa nas reentrâncias da pedaleira não devem ser registadas e guardadas para cada bicicleta. Uma pré-regulação correcta facilitará a remontagem da bicicleta.



Recomenda-se a colocação de um sinal de aviso na parte de trás da bicicleta para aumentar a visibilidade.

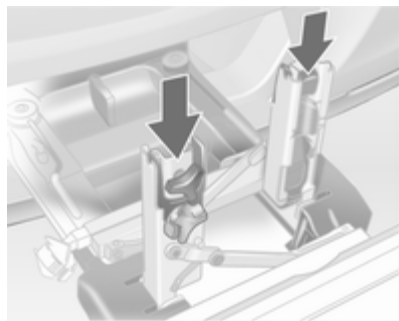
Retirar uma bicicleta do sistema de suporte traseiro



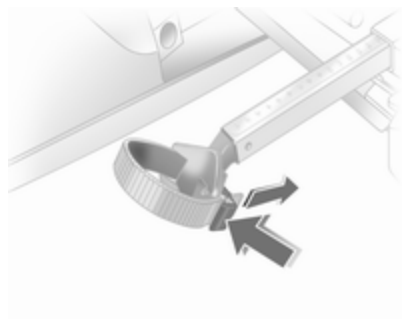
Desatar as cintas nos pneus de ambas as bicicletas.

Segurar a bicicleta, soltar o parafuso de fixação à montagem da chumaceira do pedal e depois levantar a montagem da chumaceira do pedal para a retirar.

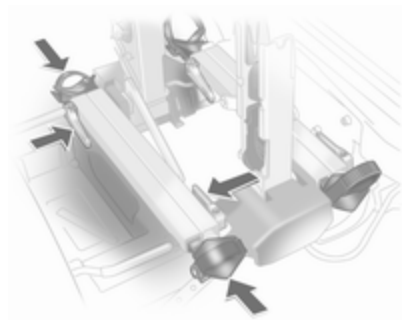
Reinsrer o sistema de suporte traseiro



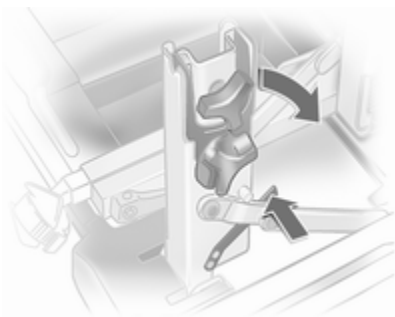
Empurrar os suportes da pedaleira na abertura do nicho da pedaleira, conforme se mostra no gráfico.



Inserir o fixador da cinta e puxar bem para baixo o mais possível.



Pressionar a alavanca de desengate e deslizar para dentro as reentrâncias da roda o mais possível.



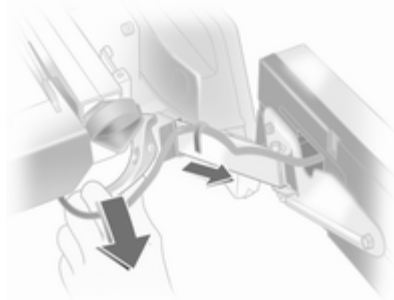
Desencaixar a alavanca de bloqueio no suporte diagonal e rebater as reentrância de ambas as pedaleiras.

⚠ Aviso

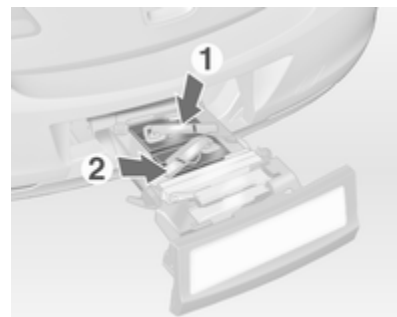
Risco de se magoar.



Rodar primeiro a alavanca de engate esquerda (1), seguida da alavanca de engate direita (2), até pararem.



Empurrar a alavanca de engate para baixo e puxar os dois suportes das lâmpadas para fora das reentrâncias.



Rebater os suportes dos faróis nas partes de trás das luzes traseiras.

Primeiro instalar a luz traseira da frente (1) e depois a luz traseira de trás (2). Empurrar os cabos o mais possível nas guias, para evitar quaisquer danos.



Abrir a porta traseira.

Puxar para cima a alavanca de desengate e empurrar o sistema para dentro do pára-choques até ficar engatado.

A alavanca solta deverá voltar à posição original.

⚠ Aviso

Se o sistema não puder ser engatado correctamente, pedir ajuda numa oficina.

Sistema de suporte traseiro para quatro bicicletas



O sistema de suporte traseiro (sistema Flex-Fix) permite a fixação de duas bicicletas num suporte extraível integrado na base do veículo. É possível fixar duas bicicletas adicionais num adaptador. Não é permitido o transporte de outros objectos.

A carga máxima suportada pelo sistema de suporte traseiro é 80 kg com adaptador e 60 kg sem adaptador. A carga máxima por bicicleta no suporte extraível é 30 kg. Permite a fixação de

bicicletas eléctricas ao suporte extraível. A carga máxima por bicicleta no adaptador é 20 kg.

Quando não estiver a ser utilizado, o sistema de suporte tem de ser novamente deslizado para o interior do piso do veículo.

Não deve haver quaisquer outros objectos nas bicicletas que se possam soltar durante o transporte.

Atenção

Se o sistema de suporte traseiro estiver extraído e o veículo totalmente carregado, a distância entre o chassis e o chão será reduzida.

Conduza cuidadosamente em estradas com forte inclinação ou quando passar por rampas, lombas, etc.

Atenção

Consulte o vendedor da sua bicicleta, ante de fixar bicicletas com quadros de carbono. As bicicletas poderão ficar danificadas.

Extracção

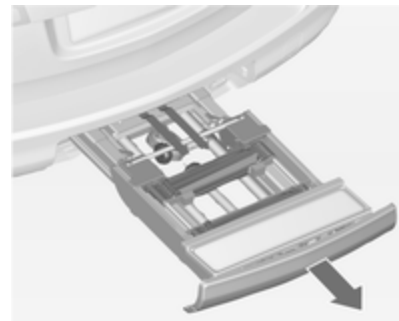
Abrir a porta traseira.

⚠ Aviso

Não deve encontrar-se ninguém na zona de extensão do sistema de suporte traseiro, por haver riscos de ferimentos.



Puxar para cima a alavanca de desengate. O sistema desengata e desliza rapidamente para fora do pára-choques.

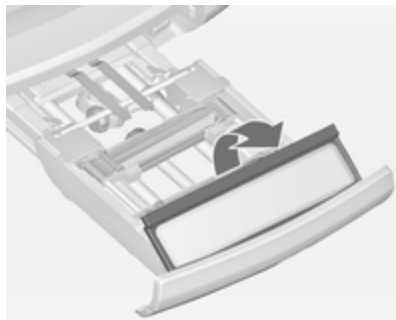


Puxar totalmente para fora o sistema de suporte traseiro até ouvi-lo a engatar.

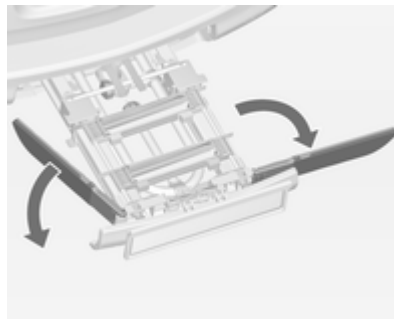
Assegurar que não é possível introduzir o sistema de suporte traseiro sem puxar a patilha de novo.

⚠Aviso

Só é permitido montar objectos no sistema de transporte traseiro se o sistema tiver sido bem engatado. Se o sistema de transporte traseiro não engatar adequadamente, não coloque objectos no sistema e deslize o sistema para trás. Recorrer à ajuda de uma oficina.

Desdobrar o suporte da placa da matrícula

Levantar o suporte da placa da matrícula e dobrá-lo para trás.

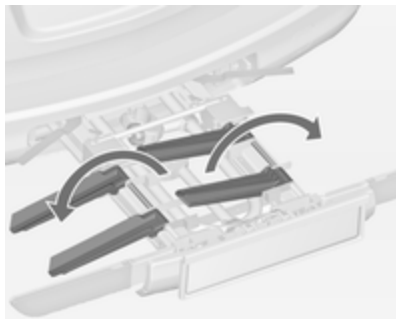
Desdobrar as luzes traseiras

Desdobrar ambas as luzes traseiras.

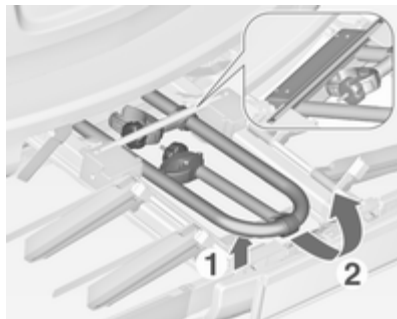
Trancar o sistema de suporte traseiro

Rodar ambas as alavancas de engate para os lados até onde for possível.

Caso contrário não é possível garantir o funcionamento seguro.

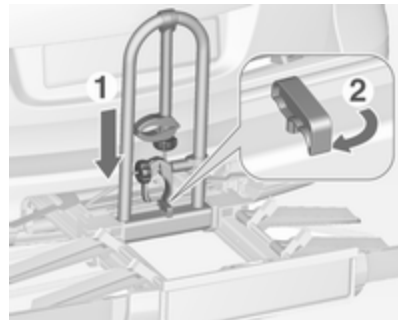
Desdobrar os nichos para as rodas

Desdobrar ambos os nichos para as rodas.

Montagem do suporte para bicicletas

Levantar o suporte na traseira (1) e puxá-lo para trás.

Dobrar o suporte (2) para cima.

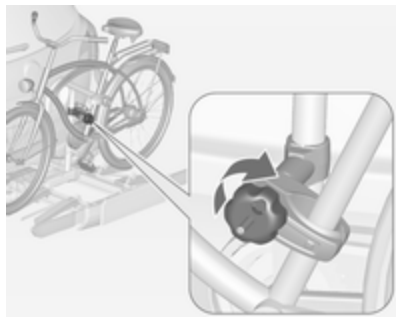


Empurrar o suporte (1) para baixo e rodar o manípulo (2) para trás para o engatar.

Fixar a primeira bicicleta

1. Rodar os pedais para a posição ilustrada e colocar a bicicleta no nicho mais à frente.

Assegurar que a bicicleta fica centralmente nos nichos para as rodas.



2. Fixar o suporte de montagem curto ao quadro da bicicleta. Rodar o manípulo para a direita para apertar.



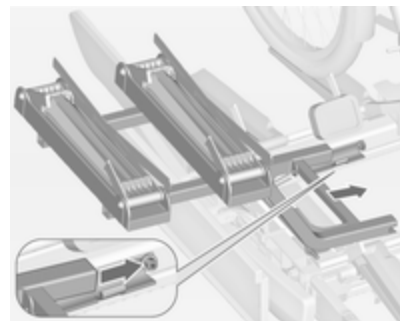
3. Prender ambas as rodas das bicicletas nos nichos previstos usando cintos de retenção.
4. Verificar que a bicicleta está bem fixa.

Atenção

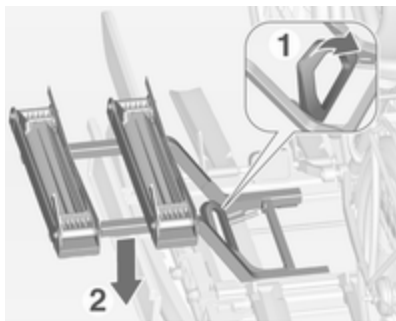
Assegurar-se que o espaço entre a bicicleta e o veículo é de pelo menos 5 cm.

Fixação do adaptador

Quando forem transportadas mais de duas bicicletas, o adaptador tem de ser fixo antes de se poder fixar a segunda bicicleta.



1. Colocar o adaptador no sistema de suporte traseiro conforme ilustrado.



2. Rodar a alavanca (1) para a frente, segurando-a, de seguida baixar o adaptador (2) na traseira.
3. Soltar a alavanca e verificar se o adaptador esta fixamente encaixado.



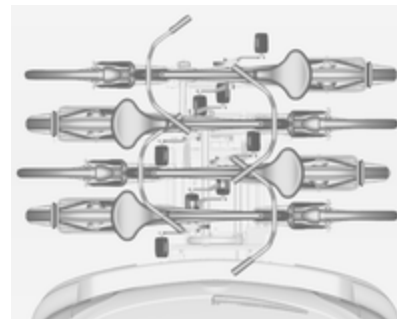
4. Passar o cinto fixado ao adaptador por baixo da alavanca para rebater o sistema de suporte traseiro. Apertar o cinto.

Fixação de bicicletas adicionais

A fixação de bicicletas adicionais é feita de forma semelhante à da primeira bicicleta. Adicionalmente, deve ter-se em atenção o seguinte:

1. Antes de se colocar a bicicleta, deve desdobrar-se sempre os nichos para as rodas da bicicleta seguinte, se necessário.

2. Rodar sempre os pedais para a posição adequada antes de colocar a bicicleta.

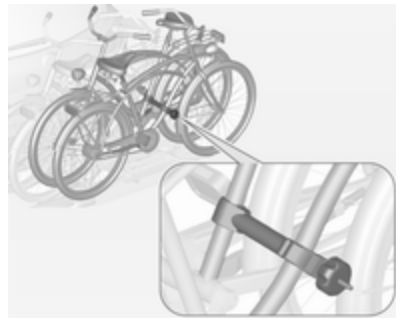


3. Posicionar as bicicletas no sistema de suporte traseiro alinhadas de forma alternada para a esquerda e para a direita.
4. Alinhar as bicicletas com a que foi fixa anteriormente. Os cubos das rodas das bicicletas não podem tocar-se.
5. Fixar as bicicletas com suportes de montagem e cintos de retenção, tal como descrito para a primeira bicicleta. Os suportes

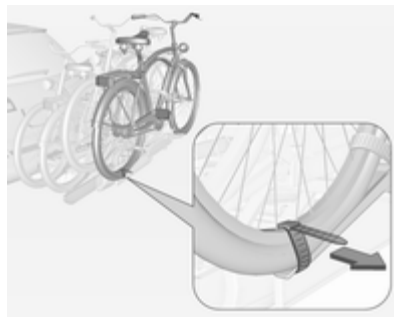
de montagem devem ser fixados em paralelo.

Utilizar o suporte de montagem comprido para fixar a segunda bicicleta ao sistema de suporte.

Utilizar o suporte de montagem acessório mais comprido para fixar a terceira bicicleta ao sistema de suporte.



Utilizar o suporte de montagem acessório curto para fixar a quarta bicicleta. O suporte tem de ser fixo entre os quadros da terceira e quarta bicicletas.



6. Adicionalmente, prender ambas as rodas da quarta bicicleta nos encaixes das rodas utilizando as cintas tensionadoras.

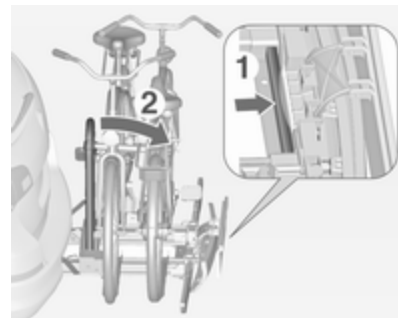


Recomenda-se a colocação de um sinal de aviso na parte de trás da bicicleta para aumentar a visibilidade.

Dobrar o sistema de suporte traseiro para trás

O sistema de suporte traseiro pode ser dobrado para trás do aceder à bagageira.

■ Sem adaptador fixado:



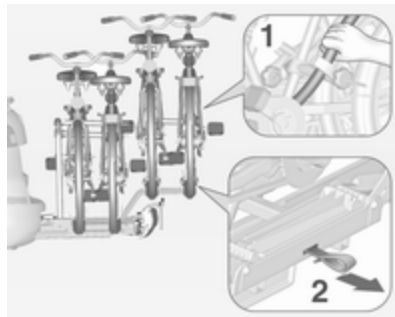
Empurrar a alavanca (1) para desbloquear e segurá-la.

Puxar o suporte (2) para trás para dobrar o sistema de suporte traseiro.

- Com adaptador fixado:

⚠ Aviso

Cuidado ao desengatar o sistema de suporte traseiro, pois este inclina para trás. Risco de ferimentos.



Segurar o quadro (1) da última bicicleta com uma mão e puxar a argola (2) para desbloquear.

Segurar a última bicicleta com ambas as mãos e dobrar o sistema de suporte traseiro para trás.

Para aumentar a visibilidade, as luzes traseiras do veículo são activadas quando o sistema de suporte traseiro é dobrado para trás.

⚠ Aviso

Ao dobrar o sistema de suporte traseiro novamente para a frente, assegurar que o sistema fica devidamente encaixado.

Remover as bicicletas

Desatar as cintas nos pneus de ambas as bicicletas.

Rodar o manípulo para a esquerda e remover os suportes de montagem.

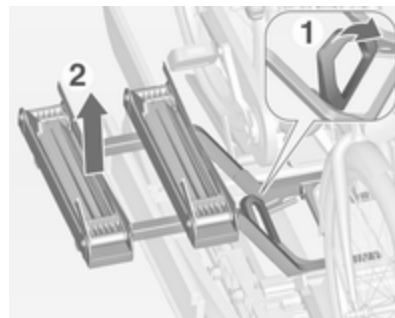
Separação do adaptador

Separar o adaptador antes de remover a última bicicleta do lado esquerdo do sistema de suporte traseiro.

1. Dobrar os nichos para as rodas.

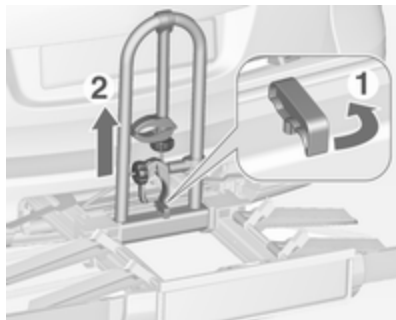


2. Desapertar o cinto.



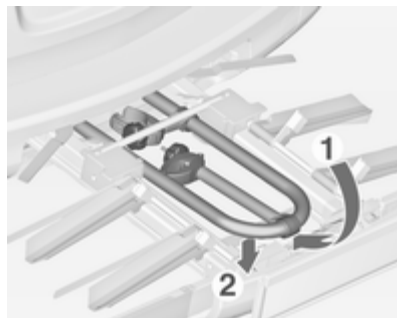
3. Rodar a alavanca (1) para a frente e segurá-la.
4. Levantar o adaptador (2) na traseira e removê-lo.

Desmontagem do suporte para bicicletas



Disponibilizar os suportes de montagem conforme ilustrado.

Girar o manípulo (1) para a frente para desbloquear e levantar o suporte (2).

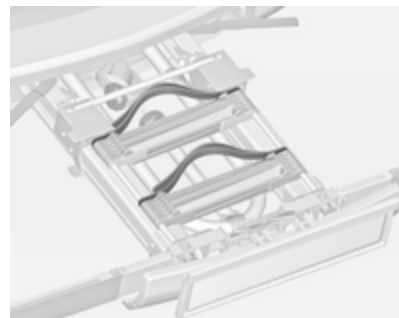


Dobrar o suporte para trás e, de seguida, empurrá-lo para a frente até parar (1).

Pressionar o suporte para baixo na traseira (2).

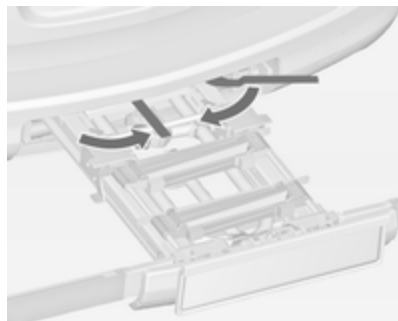
Dobrar os nichos para as rodas

Dobrar ambos os nichos para as rodas.



Arrumar os cintos de retenção correctamente.

Destrançar o sistema de transporte traseiro



Rodar ambas as alavancas de engate para dentro até onde for possível.

Dobrar as luzes traseiras

Dobrar ambas as luzes traseiras.

Dobrar o suporte da placa da matrícula

Levantar o suporte da placa da matrícula e dobrá-lo para a frente.

Reinsserir o sistema de suporte traseiro

Atenção

Certifique-se de que todas as peças dobráveis como os nichos para as rodas ou os suportes de montagem estão correctamente arrumados. Caso contrário, o sistema de suporte traseiro pode ser danificado ao tentar-se inseri-lo para dentro.



Puxar para cima a alavanca de desengate e empurrar o sistema de suporte traseiro para dentro do pára-choques até ficar engatado.

⚠ Aviso

Se o sistema não puder ser engatado correctamente, pedir ajuda numa oficina.

Bagageira

Os encostos traseiros do banco estão divididos em duas partes. Ambas podem ser rebatidas.

Extensão da bagageira, 2 volumes-5 portas

Se necessário desmontar a cobertura da bagageira.

Pressionar e manter a patilha, e empurrar os encostos de cabeça para abaixo.

Dobrar para cima o apoio de braços.



Conduzir os cintos de segurança pelos suportes laterais para evitar que se danifiquem. Ao rebater os encostos dos bancos, puxar os cintos de segurança ao mesmo tempo.

Puxar a alavanca de abertura num ou nos dois lados e rebater os encostos sobre os assentos.



Se o veículo tiver de ser carregado utilizando uma porta de trás, retirar o cinto de segurança da correição do encosto e colocá-lo atrás do retentor conforme se mostra na imagem.

Para levantar, levantar os encostos e levá-los à posição vertical até ouvir um som de encaixe.

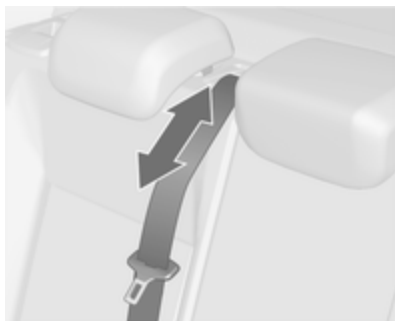
Assegurar que os cintos de segurança dos bancos exteriores são colocados nas correições dos cintos correspondentes.



Os encostos estão correctamente encaixados quando as marcas vermelhas nos dois lados perto da alavanca de desengate deixam de ser ver.

⚠Aviso

Ao levantar os encostos, certificar-se de que os mesmos estão bem fixos na devida posição antes de iniciar a condução. A má fixação dos encostos pode ter como resultado ferimentos ou danos na carga ou no veículo no caso de uma travagem brusca ou colisão.



O cinto de segurança do banco do meio pode ficar bloqueado se o apoio das costas é levantado demasiado depressa. Para desbloquear

o enrolador, empurrar ou puxar o cinto de segurança cerca de 20 mm e, depois, largar.

Extensão da bagageira, carrinha**Rebater os encostos traseiros**

Se necessário desmontar a cobertura da bagageira.

Pressionar e manter a patilha, e empurrar os encostos de cabeça para abaixo.

Dobrar para cima o apoio de braços.



Conduzir os cintos de segurança pelos suportes laterais para evitar que se danifiquem. Ao rebater os encostos dos bancos, puxar os cintos de segurança ao mesmo tempo.

Puxar a alavanca de abertura num ou nos dois lados e rebater os encostos sobre os assentos.

Nos veículos com rebatimento eléctrico dos bancos, os bancos traseiros também podem ser rebatidos a partir da bagageira.



Puxar o interruptor do lado esquerdo ou direito da bagageira para rebater a parte correspondente do banco traseiro.

⚠ Aviso

Ter muito cuidado ao accionar os bancos traseiros rebatíveis eléctricos. O encosto do banco é rebatido com bastante energia. Risco de lesão, principalmente para crianças.

Certificar-se de que nada está fixo aos bancos traseiros ou colocado no assento.



Se o veículo tiver de ser carregado utilizando uma porta de trás, retirar o cinto de segurança da correição do encosto e colocá-lo atrás do retentor conforme se mostra na imagem.

Para levantar, levantar os encostos e levá-los à posição vertical até ouvir um som de encaixe.

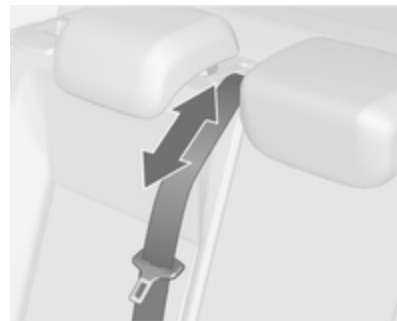
Assegurar que os cintos de segurança dos bancos exteriores são colocados nas correições dos cintos correspondentes.



Os encostos estão correctamente encaixados quando as marcas vermelhas nos dois lados perto da alavanca de desengate deixam de se ver.

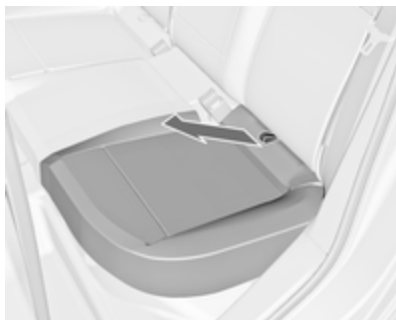
⚠ Aviso

Conduzir o veículo apenas se os encostos estiverem firmemente engatados na devida posição. Caso contrário, existe o risco de ferimentos pessoais ou danos na carga ou veículo no caso de travagem forte ou colisão.



O cinto de segurança do banco do meio pode ficar bloqueado se o apoio das costas é levantado demasiado depressa. Para desbloquear o enrolador, empurrar ou puxar o cinto de segurança cerca de 20 mm e, depois, largar.

Levantar o assento do banco e rebater o encosto

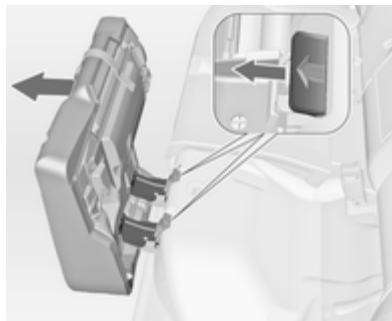


Puxar a alça num ou nos dois assentos e levantar a parte de trás do assento para a frente.

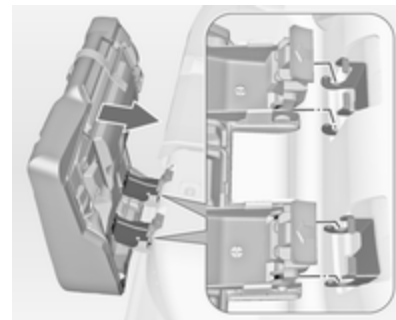
Empurrar os encostos de cabeça para baixo.

Puxar a alavanca de abertura num ou nos dois lados e rebater sobre os assentos para obter um compartimento de carga plano.

Retirar o assento



Empurrar as duas alavancas para a frente e retirar o assento para aumentar a área de carga.



Para fixar, aplicar o assento conforme se mostra na figura e engatar as duas alavancas.

Abriu a passagem no meio do encosto do banco traseiro

Rebater o apoio de braços traseiro.



Puxar a pega e abrir a tampa.

Adequado para transportar objectos compridos e estreitos.

Assegure-se que a tampa encaixa depois de a colocar novamente no sítio.



A cobertura fechada pode ser assegurada pelo lado do compartimento de carga Rodar o botão 90°:

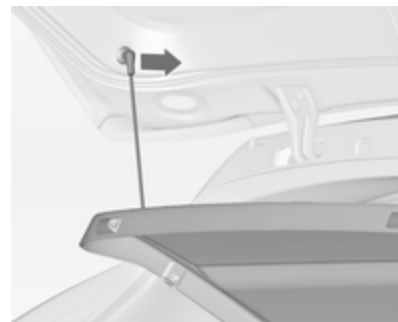
botão	=	cobertura segura do
horizontal		lado do habitáculo
botão	=	cobertura não
vertical		segura

Cobertura da bagageira

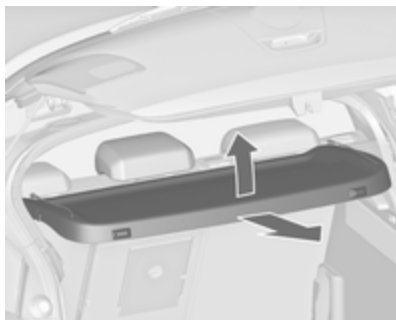
Não colocar quaisquer objectos na tampa.

2 volumes de 5 portas

Remoção



Desengatar as correias de segurança da porta da bagageira.



Levantar a cobertura na parte de trás e empurrá-la para cima na frente.

Retirar a tampa.

Se a cobertura regulável em altura estiver montada na posição média ou superior, a cobertura da bagageira pode ser arrumada por baixo.

Cobertura regulável em altura
↔ 86.

Colocação

Encaixar a tampa nas calhas e rebater para baixo. Fixar as correias de fixação à porta da bagageira.

Carrinha

Fechar a cobertura

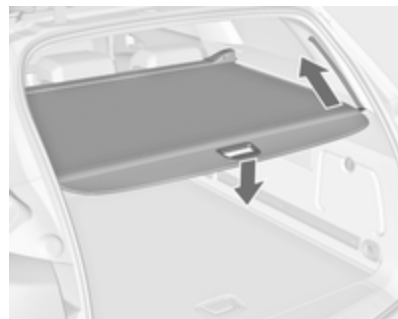
Puxar a cobertura na direcção da traseira usando o manipulador, até que engate nos elementos de retenção laterais.

Abrir a cobertura

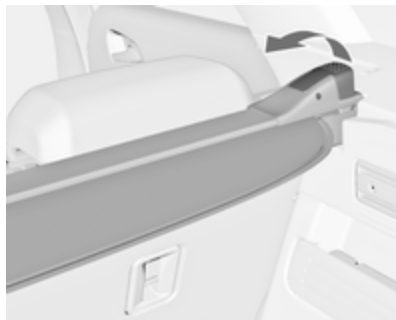


Puxar a pega na extremidade da cobertura para a parte de trás e para baixo. A tampa é enrolada automaticamente.

Cobertura na posição superior

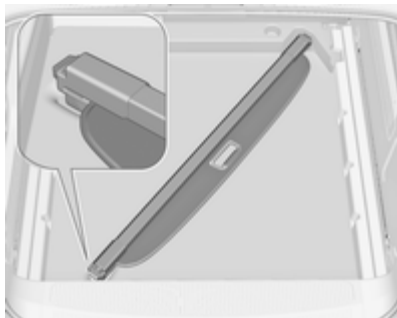


Empurrar o manipulador para baixo na extremidade da cobertura. A parte de trás da cobertura é guiada para cima automaticamente.

Retirar a cobertura

Abrir a tampa da bagageira.

Puxar e segurar para cima a alavanca de abertura no lado direito. Levantar primeiro a tampa do lado direito e remover dos elementos de retenção.



A cobertura desmontada pode ser arrumada por baixo da cobertura do piso traseiro conforme se mostra no gráfico.

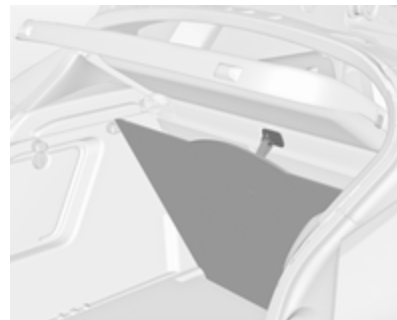
Cobertura do piso na bagageira
↷ 86.

Montar a cobertura

Inserir o lado esquerdo da tampa da bagageira na reentrância, puxar a alavanca de abertura para cima e mantê-la nessa posição; inserir o lado direito da tampa da bagageira e engatar.

Cobertura do piso na bagageira

Cobertura do piso traseiro,
2 volumes - 5 portas

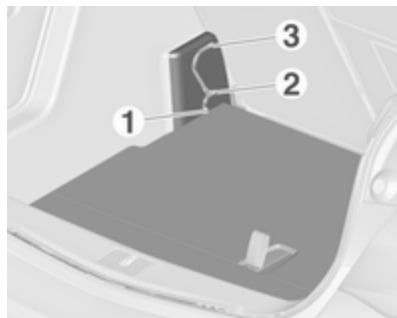


A cobertura do piso traseiro pode ser levantada e presa com a argola.

Atenção

Utilizar o gancho apenas para pendurar a cobertura do piso traseiro e a cobertura ajustável em altura.

Cobertura ajustável em altura, 2 volumes - 5 portas



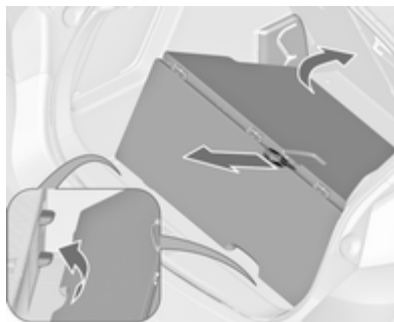
A cobertura regulável em altura pode ser instalada em três posições:

- directamente acima da cobertura do piso traseiro (1),
- numa posição média (2)
- numa posição superior (3).

Atenção

Certifique-se que a extremidade dianteira e traseira da cobertura ajustável em altura estão fixas ao mesmo nível.

Levantar



Para levantar a cobertura para um nível mais alto, puxar a argola para trás e levantar a extremidade traseira da cobertura até aos suportes correspondentes.

Baixar



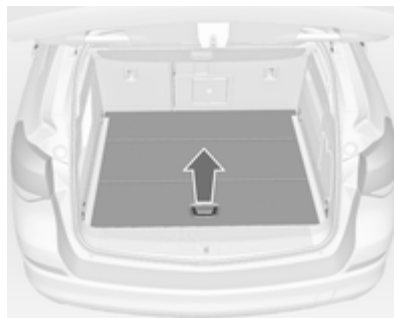
Para baixar a cobertura, puxar a cinta para trás e empurrar para baixo simultaneamente a parte dianteira central da cobertura.

Atenção

Não baixar a cobertura ajustável em altura para a posição 1 em veículos equipados com alti-falante de graves. O alti-falante de graves poderá ser danificado.

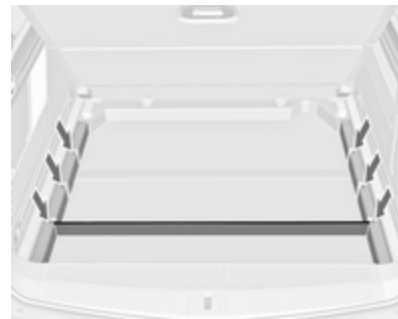
Advertência

- Se estiverem instaladas na posição **2** ou **3**, o espaço entre a cobertura do piso traseiro e a cobertura ajustável em altura pode ser utilizada como compartimento de arrumação
- A cobertura ajustável em altura pode ser levantada e fixa com a fita quando está instalada na posição **1** ou **2**.
- Se estiver instalada na posição **2**, é criado um compartimento de carga quase totalmente plano se os encostos dos bancos traseiros estiverem rebatidos para a frente.
- A cobertura ajustável em altura só suporta uma carga máxima de 100 kg.
- A abertura das coberturas laterais (por exp. ao substituir as lâmpadas das luzes traseiras) só é possível com a cobertura ajustável em altura na posição **1** ou **2**.

Cobertura do piso traseiro, carrinha

Levantar a cobertura do piso traseiro puxando a pega. Dobre e coloque a cobertura atrás dos bancos traseiros.

O compartimento de arrumação por baixo da cobertura do piso traseiro pode ser dividido por uma barra.

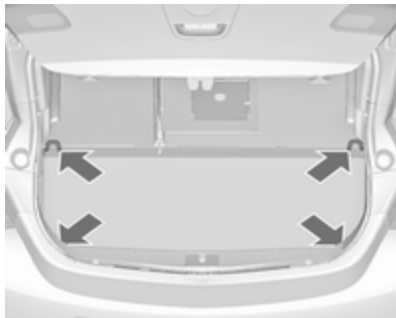


Inserir a barra nas reentrâncias nas paredes laterais.

Atenção

Inserir a barra na reentrância mais recuada quando transportar objectos pesados na bagageira. Caso contrário a cobertura do piso traseiro pode ficar danificada.

Olhais de fixação



Os olhais de fixação são concebidos para prender itens e evitar que deslizem, p. ex. cintas de fixação ou rede de bagagem.

Indicações para o carregamento do veículo

O FlexOrganizer é um sistema flexível para dividir a bagageira.

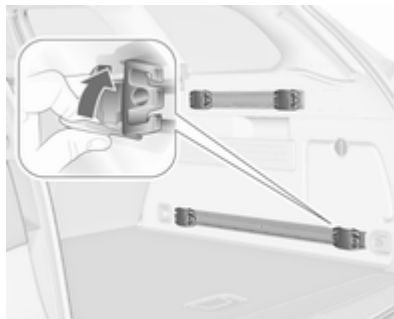
O sistema consiste em:

- adaptadores,
- bolsas de rede,

- ganchos,
- caixa de serviço,
- conjunto de cintas.

Os componentes são montados em calhas em ambos os painéis laterais utilizando adaptadores e ganchos.

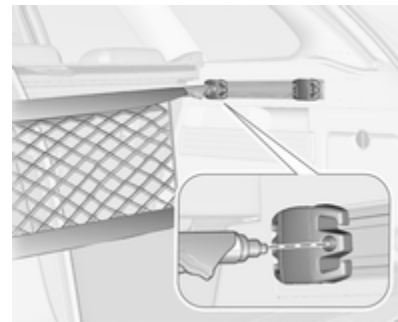
Instalação de adaptadores nas calhas



Abrir a placa do manípulo, inserir o adaptador na ranhura superior e inferior da calha e deslocar para a posição pretendida. Rodar a placa do manípulo para cima para trancar

o adaptador. Para remover, rodar a placa do manípulo para baixo e retirar da calha.

Rede de posição variável

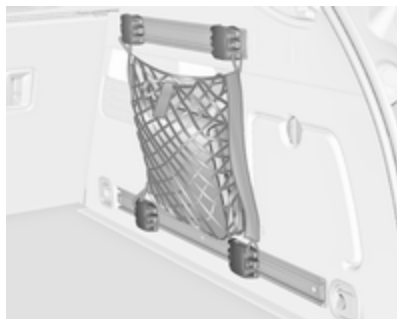


Inserir os adaptadores na posição necessária nas calhas. Manter juntas as metades dos tirantes da rede.

Para instalar, empurrar um pouco os tirantes e inserir nas aberturas em questão nos adaptadores.

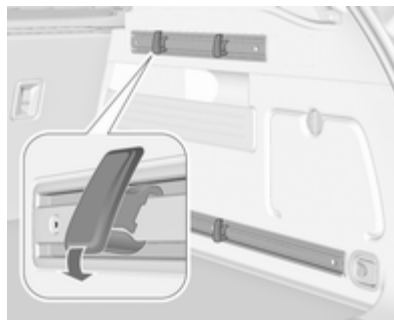
Para desmontar, pressionar os tirantes da rede e retirar dos adaptadores.

Bolsa de rede



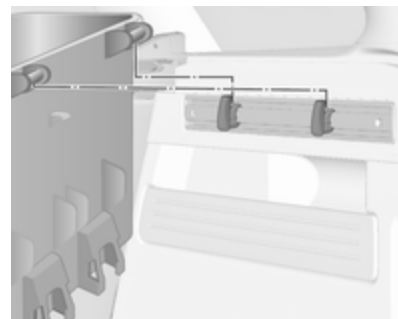
Inserir os adaptadores na posição necessária nas calhas. A bolsa de rede pode ser pendurada nos adaptadores.

Instalação de ganchos nas calhas

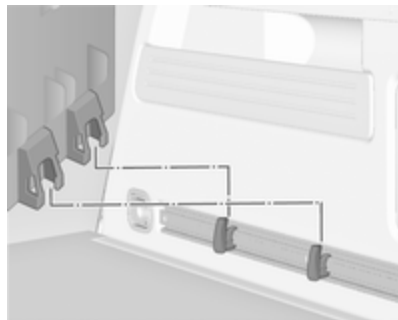


Primeiro, insira o gancho na posição desejada na ranhura superior da calha e depois pressione na ranhura inferior. Para remover, primeiro puxe para fora da ranhura superior.

Caixa de serviço

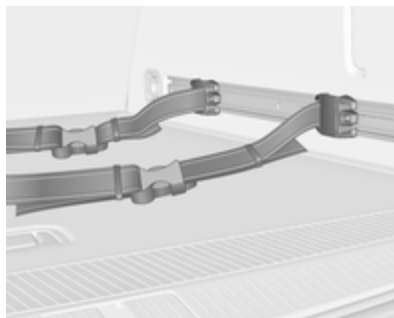


Instalar dois ganchos na calha superior. Inserir os suportes superiores da caixa a partir de cima nos ganchos.



Como alternativa instalar ambos os ganchos na calha inferior. Ligar os suportes inferiores da caixa a partir de cima nos ganchos inferiores.

Conjunto de cintas



Inserir os adaptadores da cinta na calha. Assegure-se que a cinta não está torcida.

A cinta tem dois cadeados para abrir.

A cinta pode ser apertada.

Rede de segurança

A rede de segurança está disponível na Carrinha e pode ser montada atrás dos bancos traseiros ou se os encostos do banco traseiro estiverem rebatidos e os assentos levantados, atrás dos bancos da frente.

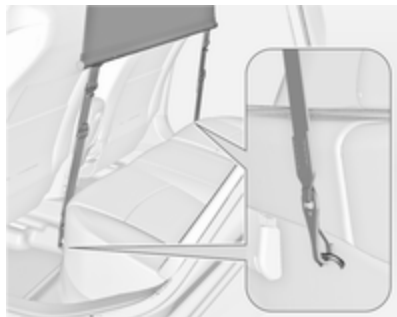
Não se deve transportar passageiros atrás da rede de segurança.

Montagem

Atrás dos bancos traseiros



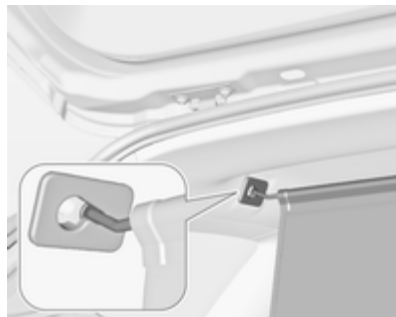
Fixar o gancho inferior, com a abertura virada para trás, ao olhal à direita e esquerda do piso. Ajustar o comprimento da cinta na rede de segurança fixando o gancho superior aos olhais da cinta. Mantenha a cinta sob tensão durante a instalação do varão.

Atrás dos bancos dianteiros

Fixar a cinto nos olhais por baixo do assento do banco traseiro.

Rebater os encostos para a frente.

Para obter um compartimento de carga plano, primeiro rebater o assento do banco antes de fixar a rede de segurança. Se necessário, deslocar os bancos dianteiros para a frente para aliviar a tensão.

Instalação do rolo

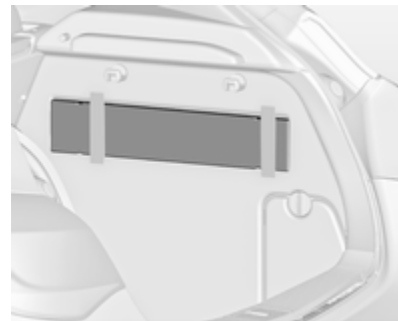
Existem duas aberturas para montagem na estrutura do tejadilho: suspender e encaixar o rolo da rede, comprimir o rolo e suspender e encaixar na outra extremidade.

Bagageira ⇨ 80.

Desmontagem

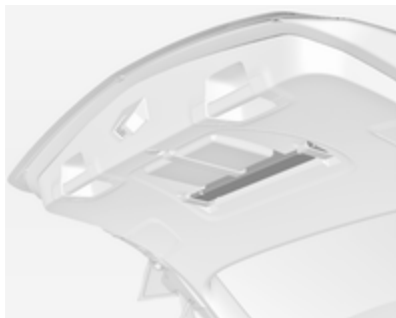
Desenganchar os rolos da rede de segurança dos suportes na estrutura do tejadilho. Soltar as cintas dos olhais. Enrolar a rede e fixá-la com uma cinto.

A rede de segurança desmontada pode ser arrumada por baixo da cobertura do piso traseiro ⇨ 86.

Triângulo de pré-sinalização**2 volumes de 5 portas**

Arrumar o triângulo de pré-sinalização no espaço atrás da correia do lado direito da bagageira.

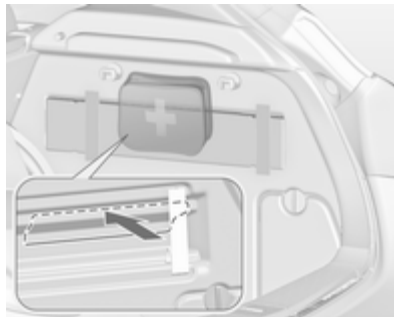
Carrinha



Dobrar as cintas para baixo. Arrumar o triângulo de pré-sinalização no espaço atrás das cintas no interior da porta da bagageira.

Kit de primeiros socorros

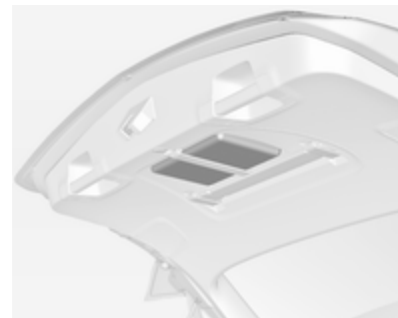
2 volumes de 5 portas



Arrumar o kit de primeiros socorros no compartimento de arrumação atrás do triângulo de pré-sinalização.

Antes da primeira utilização, premir para dentro a aplicação interior na parte de cima e dos lados da perfuração. Depois, dobrar a aplicação para fora para ter acesso ao compartimento de arrumação.

Carrinha



Dobrar a cinta para baixo. Arrumar o estojo de primeiros socorros no espaço por trás da cinta no interior da porta da bagageira.

Sistema de bagageira de tejadilho

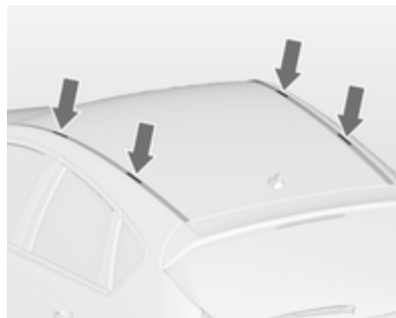
Bagageira de tejadilho

Por razões de segurança e para evitar danos no tejadilho, recomenda-se a utilização do sistema de barras de tejadilho aprovado para o veículo. Para mais informações contactar a sua oficina.

Seguir as instruções de instalação e remover as barras de tejadilho quando não estiverem a ser utilizadas.

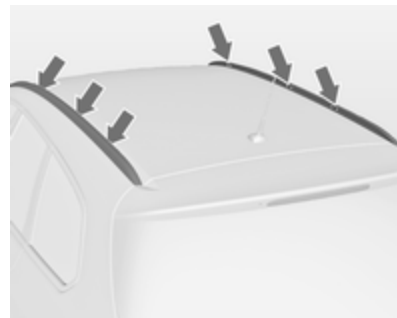
Instalar a bagageira de tejadilho.

2 volumes de 5 portas



Utilizando uma moeda, separar a cobertura de cada ponto de encaixe.

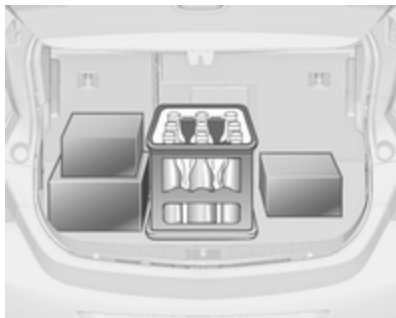
Carrinha com calhas de tejadilho



Para fixar as barras de tejadilho, inserir os parafusos de fixação nos orifícios indicados na figura.

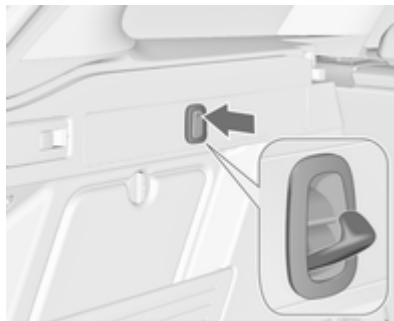
Indicações de carregamento

Indicações para o carregamento do veículo



- Os objectos pesados colocados na bagageira devem ser empurrados contra os encostos do banco. Certificar-se de que os encostos dos bancos estão bem engatados. Se se puder empilhar objectos, objectos mais pesados devem ficar por baixo.

- Prender os objectos com cintas fixadas aos olhais de fixação ↻ 89. Fixar a cobertura de altura regulável na posição mais baixa (1) ↻ 86.
- Utilizar os quatro ganchos nas paredes laterais da bagageira para pendurar sacos de compras. Carga máxima: 5 kg por gancho.



- Carrinha: Utilizar os ganchos nas paredes laterais da bagageira para pendurar sacos de compras. Premir para extrair o gancho.
- Prender objectos soltos na bagageira para evitar que deslizem.

- Ao transportar objectos na bagageira, os encostos dos bancos traseiros não devem estar inclinados para a frente.
- Não deixar que a carga passe para além da extremidade superior dos encostos dos bancos.
- Não colocar quaisquer objectos na tampa da bagageira ou no painel de instrumentos, e não cobrir o sensor que se encontra na parte de cima do painel de instrumentos.
- A carga não deve dificultar o funcionamento dos pedais, do travão-de-mão e da alavanca selectora das mudanças nem deve restringir a liberdade de movimentos do condutor. Não colocar no interior objectos que não sejam presos.
- Não conduzir com a bagageira aberta.

⚠ Aviso

Certificar-se sempre que a carga no veículo está arrumada em segurança. Caso contrário, os objectos podem deslocar-se no interior do veículo e provocar ferimentos pessoais ou danos na carga ou veículo.

- A carga útil é a diferença entre o peso bruto do veículo admissível (ver placa de identificação do veículo ⇨ 247) e a tara CE.

Para calcular a carga, introduzir os dados para o seu veículo na Tabela de pesos no início deste manual.

A tara CE inclui o peso do condutor (68 kg), bagagem (7 kg) e todos os fluidos (depósito 90% cheio).

O equipamento opcional e os acessórios aumentam a tara.

- Conduzir com carga no tejadilho aumenta a sensibilidade do veículo a ventos cruzados e afecta negativamente a manobrabilidade do veículo por aumentar o centro de gravidade do veículo. Distribuir

a carga uniformemente e prendê-la bem com cintas de fixação. Ajustar a pressão dos pneus e a velocidade do veículo em conformidade com as condições de carga. Verificar e apertar as cintas frequentemente.

Não conduzir a mais de 120 km/h.

A carga máxima permissível de tejadilho é de 75 kg para um dois volumes de 5 portas e 100 kg para a carrinha. A carga no tejadilho é o peso combinado das barras de tejadilho e da carga.

Instrumentos, elementos de manuseamento

Comandos	97
Luzes de aviso, indicadores de nível e indicadores	104
Mostradores de informação	117
Mensagens de falha	122
Conta-quilómetros parcial	126
Personalização do veículo	129

Comandos

Ajuste do volante



Destrancar a alavanca, ajustar o volante, e depois engatar a alavanca e assegurar que fica totalmente trancada.

Ajustar o volante apenas quando o veículo estiver parado e o volante tiver sido destrancado.

Controlos no volante




O Sistema de informação e lazer, o programador de velocidade e um telemóvel ligado podem ser comandados através dos comandos no volante.

Mais informações disponíveis no sistema de manual de informação e lazer.

Comando da velocidade de cruzeiro
⇨ 174.

Volante aquecido



Accionar o aquecimento premindo o botão . A activação é indicada pelo LED no botão.



As áreas do volante recomendadas para colocação das mãos aquecem mais depressa e a uma temperatura superior do que outras áreas.

O aquecimento está operacional quando o motor está a trabalhar e durante Autostop.

Sistema Start/Stop ⇨ 159.

Buzina



Premir .

Limpa pára-brisas e lava pára-brisas

Limpa-pára-brisas



2 = Rápido

1 = Lento

 = Intervalo da passagem

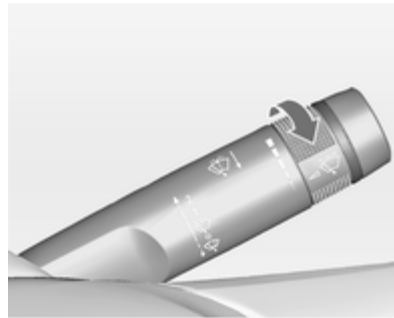
O = Desligar


Para uma só passagem com o limpa pára-brisas desligado, pressionar a alavanca para baixo.

Não utilizar se o pára-brisas estiver congelado.

Desligar em estações de lavagem automática.

Intervalo regulável do limpa-pára-brisas



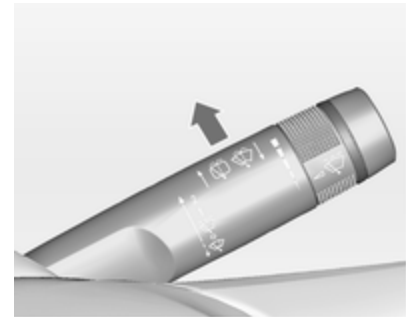
Alavanca do limpa-vidros na posição .


Rodar o regulador para ajustar o intervalo de limpeza desejado:

intervalo curto = rodar o botão regulador para cima

intervalo longo = rodar o botão regulador para baixo

Limpeza automática com sensor de chuva



 = Limpeza automática com sensor de chuva

O sensor de chuva detecta a quantidade de chuva no pára-brisas e regula automaticamente a frequência do limpa pára-brisas.

Se a frequência da passagem das escovas limpa-vidros for superior a 20 segundos o braço do limpa-vidros desloca-se ligeiramente para baixo para a posição parada.

O sensor de chuva detecta a quantidade de água no pára-brisas e regula automaticamente a frequência das passagens do limpa-pára-brisas



Rodar o regulador para ajustar a sensibilidade:

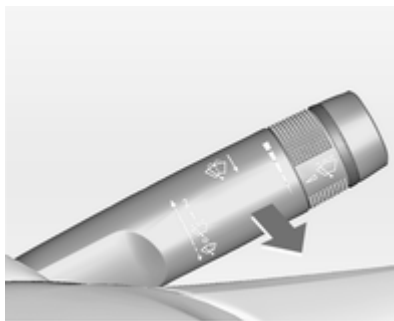
sensibilidade baixa = rodar o botão regulador para baixo

sensibilidade alta = rodar o botão regulador para cima



Manter o sensor sem pó, sujidade e gelo.

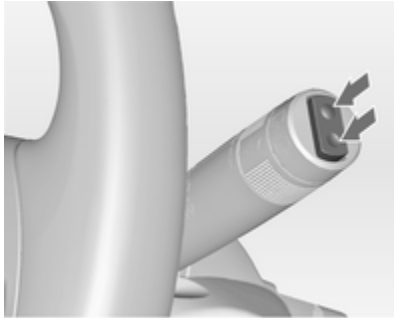
Lava pára-brisas e lava-faróis



Puxar alavanca. O líquido do limpa-vidros é pulverizado no pára-brisas e o limpa-vidros faz algumas passagens.

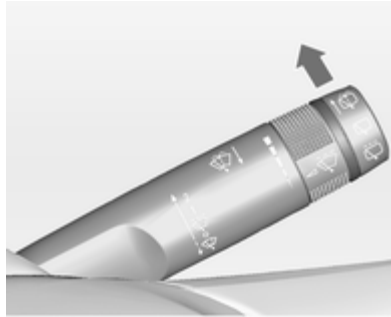
Se os faróis estiverem ligados, também é pulverizado nos faróis líquido limpa-vidros, desde que a alavanca seja puxada durante tempo suficiente. Depois, o sistema lava-faróis fica inoperativo durante 5 ciclos de lavagem ou até o motor ou os faróis terem sido desligados e ligados novamente.

Limpa-vidros do óculo traseiro e lava-vidros do óculo traseiro



Pressionar o interruptor basculante para accionar o limpa-vidros do óculo traseiro:

posição superior	= funcionamento contínuo
posição inferior	= funcionamento intermitente
posição intermédia	= desligado



Empurrar alavanca. O líquido do limpa-vidros é pulverizado no óculo traseiro e o limpa-vidros faz algumas passagens.

Não utilizar se o óculo traseiro estiver congelado.

Desligar em estações de lavagem automática.

O limpa-vidros do óculo traseiro é ligado automaticamente quando o limpa-pára-brisas estiver ligado e se engatar a marcha-atrás.

A activação ou desactivação desta função pode ser alterada no menu **Configurações** no Visor de Informações.

Personalização do veículo ⇨ 129.

O sistema do lava-vidros do óculo traseiro é desactivado quando o nível do líquido está baixo.

Temperatura exterior



20153

Qualquer descida de temperatura será indicada de imediato e uma subida de temperatura será comunicada após um curto espaço de tempo.



Se a temperatura exterior descer abaixo dos 3 °C, é apresentada uma mensagem de aviso no Centro de Informação do Condutor com Mostrador Avançado ou Mostrador Combinado Avançado

⚠ Aviso

Pode já haver gelo na estrada, apesar de o visor indicar alguns graus acima dos 0 °C.

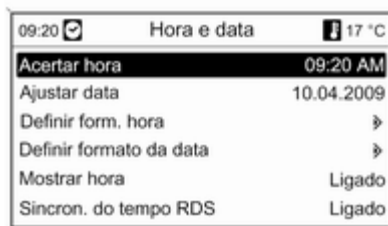
Relógio

A data e a hora são apresentados no Visor de Informação.

Acertar a data e a hora

Pressionar o botão **CONFIG**. O menu **Configurações** é visualizado.

Selecione **Hora e data**.



Opções de definições seleccionáveis:

- **Acertar hora:** Altera a hora apresentada no visor.
- **Ajustar data:** Altera a data apresentada no visor.
- **Definir form. hora:** Altera a indicação das horas entre **12 horas** e **24 horas**.

- **Definir formato da data:** Altera a indicação da data entre **MM/DD/AAAA** e **DD.MM.AAAA**.
- **Mostrar hora:** Liga/Desliga a indicação da hora no visor.
- **Sincron. do tempo RDS:** O sinal RDS da maioria dos transmissores VHF define a hora automaticamente. A sincronização da hora RDS pode demorar alguns minutos. Alguns transmissores não enviam o sinal de hora correcto. Nesses casos, recomenda-se que se desligue a sincronização automática da hora.

Personalização do veículo ⇨ 129.

Tomadas



Uma tomada de 12 Volt encontra-se na consola da frente.



Outra tomada de 12 Volt encontra-se na consola traseira. Rebater a cobertura.

Carrinha: Uma tomada de 12 Volt encontra-se na parede esquerda da bagageira.

Não exceder o consumo máximo de 120 watt.

Com a ignição desligada, as tomadas de energia são desactivadas. Além disso, as tomadas de alimentação são desactivadas no caso de uma tensão baixa da bateria.

Os acessórios eléctricos ligados devem respeitar os requisitos de compatibilidade electromagnética de DIN VDE 40 839.

Não ligar quaisquer equipamentos acessórios de fornecimento de corrente, por exemplo aparelhos de carregamento eléctrico ou baterias.

Não danificar a tomada utilizando fichas incorrectas.

Sistema Start/Stop ⇨ 159.

Isqueiro



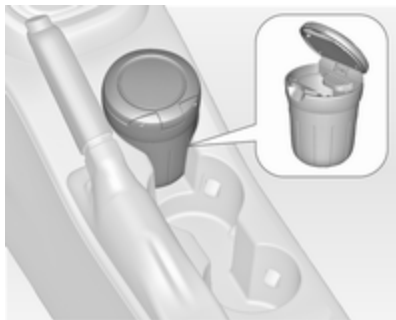
O isqueiro encontra-se na consola da frente.

Empurrar o isqueiro para dentro. Desliga-se automaticamente quando a resistência estiver incandescente. Puxar o isqueiro para fora.

Cinzeiros

Atenção

A utilizar apenas para cinza e não para lixos combustíveis.



O cinzeiro portátil pode ser colocado nos suportes para bebidas.

Luzes de aviso, indicadores de nível e indicadores

Conjunto de instrumentos

Em algumas versões, os ponteiros dos instrumentos deslocam-se para o fim dos mostradores quando se liga a ignição.

Velocímetro



Indica a velocidade do veículo.

Conta-quilómetros



A linha inferior indica a distância registada em km.

Conta quilómetros parcial

A linha superior indica a distância gravada desde a última colocação a zero.

Para colocar a zero, premir o botão de reposição durante alguns segundos com a ignição ligada.

Conta-rotações



Apresenta a velocidade do motor.

Conduzir de forma a que as rotações do motor sejam sempre as mais baixas possível.

Atenção

Se o ponteiro estiver na zona vermelha de perigo é porque se excedeu as rotações máximas permitidas do motor. Motor em risco.

Indicador do nível de combustível



Indica o nível do combustível ou o nível do gás no depósito, consoante o modo de funcionamento.

O indicador de controlo ● acende-se se o nível de combustível no depósito estiver muito baixo. Reabastecer o veículo imediatamente se piscar.

Durante o funcionamento a gás liquefeito, o sistema comuta automaticamente para

o funcionamento a gasolina quando os depósitos de gás estão vazios
⇨ 105.

Nunca deixar o depósito ficar totalmente vazio.

A quantidade necessária para atestar o veículo pode ser inferior à capacidade do depósito especificada, consoante a quantidade de combustível ainda existente no depósito.

Selector de combustível



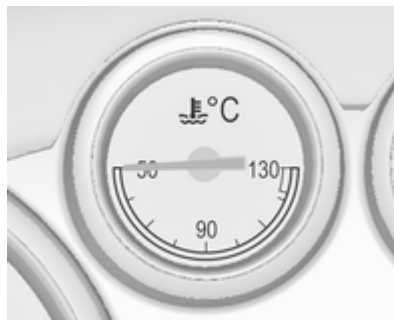
Premir o botão **LPG** comuta entre o funcionamento a gasolina e a gás liquefeito. O estado do LED **—** mostra o modo de funcionamento actual.

- desligado = funcionamento a gasolina
- acende = funcionamento a gás
- pisca = não é possível comutar, o depósito de um dos tipos de combustível está vazio.

Assim que os depósitos de gás liquefeito estiverem vazios, o funcionamento passa automaticamente para gasolina até a ignição ser desligada.

Combustível para funcionamento a gás liquefeito ↷ 183.

Indicador da temperatura do líquido de arrefecimento do motor



Apresenta a temperatura do líquido de arrefecimento.

área do lado esquerdo = temperatura de funcionamento do motor ainda não foi atingida

área central = temperatura normal de funcionamento

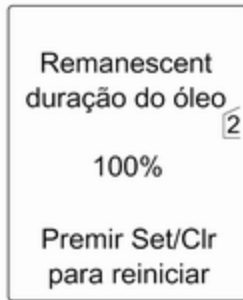
área do lado direito = temperatura demasiado elevada

Atenção

Se a temperatura do líquido de arrefecimento estiver demasiado alta, parar o veículo, desligar o motor. Perigo para o motor. Verificar o nível do líquido de arrefecimento.

Visor de serviço

O sistema de vida útil do óleo do motor informa-o de quando deve mudar o óleo e filtro. Com base nas condições de condução, o intervalo a que o óleo do motor e filtro devem ser mudados pode variar consideravelmente.

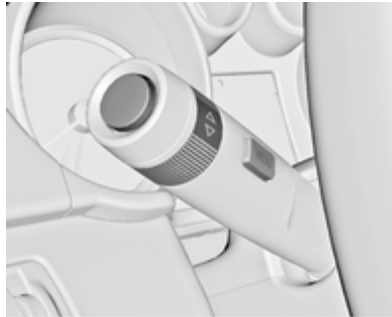


No Mostrador Avançado ou Mostrador Combinado Avançado, a vida útil restante do óleo é apresentada no **Veículo informação menu**.

No Mostrador Médio, o tempo restante de vida útil do óleo de motor é apresentado pelo indicador de controlo , portanto a ignição tem de ser ligada, com o motor desligado.

O menu e função podem ser seleccionadas pelos botões na alavanca de mudança de direcção.

Para visualizar a vida útil restante do óleo do motor:



Pressionar o botão **MENU** para seleccionar o **Veículo informação menu**.

Rodar a roda reguladora para seleccionar **Remanescent duração do óleo**.

O sistema tem de ser reiniciado sempre que o óleo de motor é mudado, para permitir um funcionamento correcto. Recorrer à ajuda de uma oficina.

Premir o botão **SET/CLR** para colocar a zero. Portanto, a ignição tem de estar ligada, sem que o motor esteja a trabalhar.

Quando o sistema tiver calculado que a vida útil do óleo do motor diminuiu, **Mudar brevemente óleo do motor** ou um código de aviso aparece no Centro de Informação do Conductor. Mandar mudar o óleo de motor e filtro numa oficina dentro de uma semana ou 500 km (conforme a que ocorrer primeiro).

Centro de Informação do Conductor
⇨ 117.

Informação de Serviço ⇨ 244.

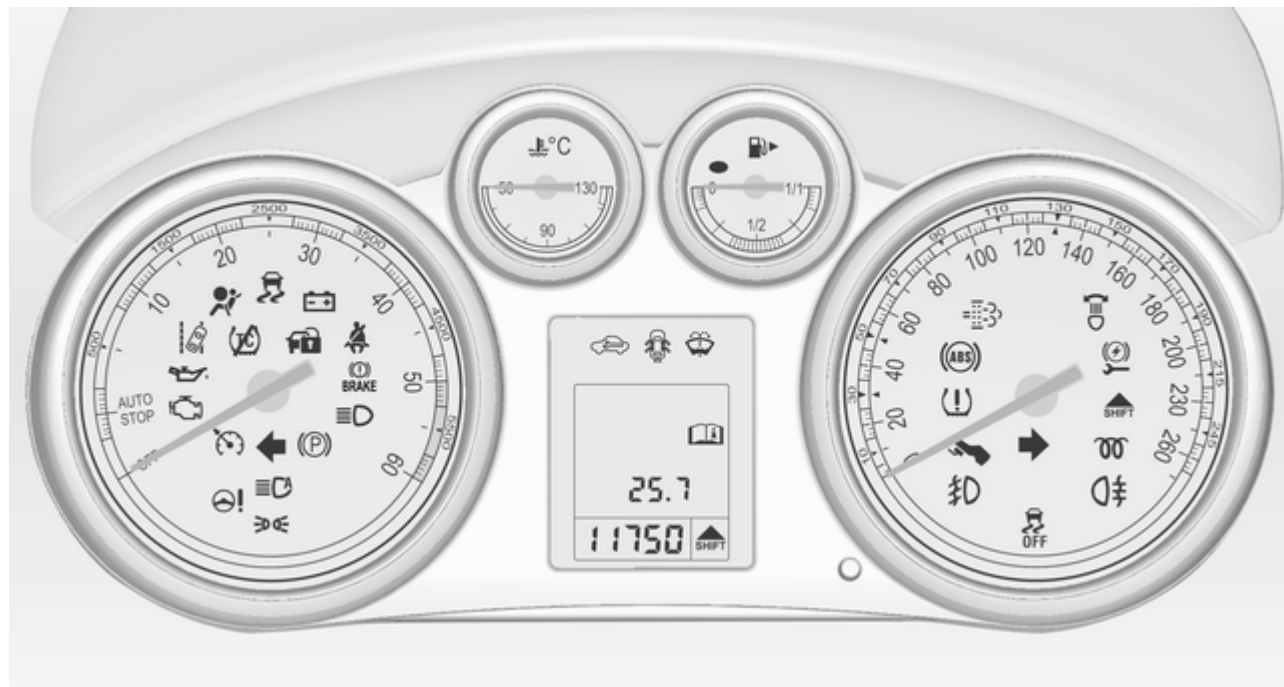
Luzes de aviso

Os indicadores de controlo descritos não fazem parte de todos os veículos. A descrição aplica-se a todas as versões de instrumentos. Conforme o equipamento, a posição das luzes de aviso pode variar. Quando se liga a ignição, a maior parte dos indicadores de controlo acendem-se por breves instantes para efeitos de teste de funcionalidade.

As cores dos indicadores de controlo têm o seguinte significado:

- Vermelho = perigo, aviso importante
- Amarelo = aviso, informação, avaria
- Verde = confirmação de activação
- Azul = confirmação de activação
- Branco = confirmação de activação

Indicadores de controlo no instrumento de embraiagem



Indicadores de controlo na consola central



Sinal de mudança de direcção

↔ acende-se ou pisca a verde.

Acende brevemente

As luzes de presença estão acesas.

Pisca

Um indicador de mudança de direcção ou os sinais de aviso de perigo são accionados.

Luzes intermitentes rápidas: avaria do indicador de mudança de direcção ou fusível que lhe está associado, avaria do indicador de mudança de direcção no reboque.

Substituição de lâmpada ↗ 204, Fusíveis ↗ 214.

Indicadores de mudança de direcção ↗ 141.

Aviso do cinto de segurança

Lembrete de cintos nos bancos da frente

☹ para o banco do condutor acende ou fica intermitente a vermelho.

☹ para o banco dianteiro do passageiro acende ou fica intermitente, quando o banco está ocupado.

Acende

Depois de a ignição ter sido ligada até o cinto de segurança ter sido colocado.

Pisca

Depois de ter ligado o motor durante um máximo de 100 segundos até o cinto de segurança ter sido colocado.

Airbags e pré-tensores dos cintos

☹ acende-se a vermelho.

Quando se liga a ignição, o indicador de controlo acende-se durante cerca de 4 segundos. Caso não se acenda, não se apagar ao fim de 4 segundos ou acender durante a condução, há uma avaria no sistema de airbag. Recorrer à ajuda de uma oficina. Os airbags e pré-tensores dos cintos pode não se accionar no caso de acidente.


O accionamento dos pré-tensores ou dos airbags é indicado pelo acendimento contínuo de ☹.

⚠ Aviso

Reparar a avaria imediatamente numa oficina.

Pré-tensores dos cintos, sistema de airbag ⇨ 44, ⇨ 47.

Desactivação do Airbag

 acende-se a amarelo.

Acende-se durante aprox. 60 segundos depois da ignição ter sido ligada. O airbag do passageiro da frente está activado.

 acende-se a amarelo.

O airbag do passageiro da frente está desactivado ⇨ 49.

⚠ Perigo

Risco de ferimentos fatais em crianças que utilizem sistemas de segurança para crianças com o airbag do passageiro dianteiro activado.

Risco de ferimentos fatais em adultos com o airbag do passageiro dianteiro desactivado.

Alternador


 acende-se a vermelho.

Acende-se quando se liga a ignição e apaga-se pouco depois de o motor entrar em funcionamento.

Acende-se quando o motor está a trabalhar

Parar, desligar o motor. A bateria não está a carregar. O arrefecimento do motor pode ser interrompido. A unidade de assistência dos travões pode deixar de ser eficaz. Recorrer à ajuda de uma oficina.

Luz de aviso de avaria

 acende-se ou pisca a amarelo.

Acende-se quando se liga a ignição e apaga-se pouco depois de o motor entrar em funcionamento.

Acende-se quando o motor está a trabalhar

Avaria no sistema de controlo de emissões. Os limites de emissões permitidos poderão ser excedidos. Recorrer imediatamente a uma oficina.

Pisca quando o motor está a trabalhar

Avaria que pode levar a danos no catalisador. Reduzir a aceleração até a luz deixar de piscar. Recorrer imediatamente a uma oficina.

Indicação do próximo serviço

 acende-se a amarelo.

Adicionalmente, é apresentada uma mensagem de aviso ou um código de aviso.

O veículo necessita de Serviço. Recorrer à ajuda de uma oficina. Mensagens do veículo ⇨ 122.

Sistema de travagem e embraiagem

Nível do líquido dos travões e da embraiagem

 acende-se a vermelho.


Nível do líquido dos travões e da embraiagem está demasiado baixo
⇨ 201.

Aviso

Parar. Não prosseguir viagem.
Consultar uma oficina.

Acende-se depois de se ligar a ignição se o travão de mão manual estiver aplicado ⇨ 169.

Accionar o pedal

 acende-se ou pisca a amarelo.

O pedal da embraiagem tem de ser carregado para ligar o motor. Sistema Start/Stop ⇨ 159.


Acende

O pedal do travão tem de ser accionado para soltar o travão de estacionamento eléctrico ⇨ 169.

Pisca

O pedal da embraiagem tem de ser accionado para ligar o motor ⇨ 158.


Travão de mão eléctrico

 acende-se ou pisca a vermelho.


Acende

Travão de mão eléctrico accionado
⇨ 169.

Pisca

Travão de mão eléctrico não está totalmente accionado ou desengatado. Ligar a ignição, pressionar o pedal do travão de pé e tentar reiniciar o sistema soltando primeiro e depois aplicando o travão de mão eléctrico. Se  continuar intermitente, não conduzir o veículo e procurar ajuda de uma oficina.

Avaria no travão de mão eléctrico

 acende-se ou pisca a amarelo.

Acende

O travão de mão eléctrico está em funcionamento com desempenho progressivo ⇨ 169.


Pisca

O travão de mão eléctrico está em modo de serviço. Para o veículo, aplicar e soltar o travão de mão eléctrico para reiniciar.

Aviso

Reparar a avaria imediatamente numa oficina.

Sistema de travagem antibloqueio (ABS)


 acende-se a amarelo.

Acende-se durante alguns segundos depois de ligar a ignição. O sistema está pronto a funcionar quando o indicador de controlo se apagar.

Se o indicador de controlo não se apagar após alguns segundos, ou se se acender durante a condução, existe uma avaria no ABS. O sistema de travões mantém-se operacional mas sem ABS.

Sistema de travagem anti-bloqueio
 ⇨ 168.

Engrenar numa velocidade superior

 acende a verde ou é indicado como símbolo no Centro de Informação do Condutor com Mostrador Avançado ou Mostrador Avançado-Combinado.

Recomenda-se passagem de caixa para velocidade superior, para poupança de combustível.

Assistente ECO Drive ⇨ 126.

Direcção assistida

 acende-se a amarelo.

Acende com a direcção assistida reduzida


A direcção assistida é reduzida devido ao sobreaquecimento do sistema. O indicador de controlo apaga-se quando o sistema tiver arrefecido.

Sistema Start/Stop ⇨ 159.

Acende com a direcção assistida desactivada

Falha no sistema da direcção assistida. Consultar uma oficina.

Aviso de desvio de trajectória

 acende-se a verde ou pisca a amarelo.


Acende-se a verde

O sistema está ligado e pronto a funcionar.

Intermitente em amarelo

O sistema reconhece uma mudança de faixa involuntária.

Assistência ultrasónicas no estacionamento

 acende-se a amarelo.

Avaria no sistema

ou

Avaria devido a sensores sujos ou cobertos de gelo ou neve

ou

Interferência devido a fontes de ultrasons externas. Assim que se eliminar a fonte de interferência, o sistema funcionará normalmente.

Reparar a avaria no sistema numa oficina.

Auxiliar de estacionamento ultrasónico ⇨ 176.

Programa electrónico de estabilidade desligado

 acende-se a amarelo.

O sistema é desactivado.

Programa Electrónico de Estabilidade e Sistema de Controlo da Tracção

☞ acende-se ou pisca a amarelo.

Acende

Há uma avaria no sistema. É possível continuar a conduzir. A estabilidade da condução pode, no entanto, deteriorar consoante as condições da superfície da estrada.

Reparar a avaria numa oficina.

Pisca

O sistema está engrenado activamente. A potência do motor pode diminuir e o veículo pode ser travado um pouco automaticamente.

Programa electrónico de estabilidade ☞ 171, Sistema de controlo da tracção ☞ 171.

Sistema de controlo da tracção desligado

☞ acende-se a amarelo.

O sistema é desactivado.

Pré-aquecimento

☞ acende-se a amarelo.

O pré-aquecimento está accionado. Só é activado quando a temperatura exterior for baixa.

Filtro de partículas diesel

☞ acende-se ou pisca a amarelo.

O filtro de partículas diesel necessita de ser limpo.

Continuar a conduzir até ☞ se apagar. Se possível não deixar que o regime do motor baixe das 2000 rpm.

Acende

O filtro de partículas diesel está cheio. Iniciar o processo de limpeza assim que possível.

Pisca

Foi atingido o nível de enchimento máximo do filtro. Iniciar imediatamente o processo de limpeza para evitar danos no motor.

Filtro de partículas diesel ☞ 162, Sistema Start/Stop ☞ 159.

Sistema de controlo da pressão dos pneus

☞ acende-se ou pisca a amarelo.


Acende

Perda da pressão dos pneus. Parar imediatamente e verificar a pressão dos pneus.

Pisca

Avaria no sistema ou pneu montado sem sensor de pressão (p. ex. roda sobresselente). Depois de 60-90 segundos as luzes de aviso acendem continuamente. Consultar uma oficina.

Pressão do óleo de motor

 acende-se a vermelho.

Acende-se quando se liga a ignição e apaga-se pouco depois de o motor entrar em funcionamento.

Acende-se quando o motor está a trabalhar

Atenção

A lubrificação do motor pode ser interrompida. Isso pode resultar em danos no motor e/ou em bloqueio das rodas motrizes.

1. Pressione a embraiagem.
2. Seleccionar ponto morto, colocar o selector em **N**.
3. Saia da circulação normal o mais rapidamente possível sem impedir a circulação de outros veículos.
4. Desligar a ignição.


Aviso

Quando o motor está desligado, é necessária mais força para travar e mexer a direcção. Durante um Autostop a unidade de servofreio continuará a estar operacional.

Não retirar a chave até o veículo estar parado, caso contrário a tranca da direcção pode engatar inesperadamente.

Verificar o nível do óleo antes de procurar a ajuda de uma oficina
↻ 198.

Nível de combustível baixo

 acende-se ou pisca a amarelo.

Acende

O nível do combustível no depósito está demasiado baixo.

Pisca

Sem combustível. Reabastecer imediatamente. Nunca deixar o depósito ficar totalmente vazio.

Catalisador ↻ 163.


Sangrar o sistema de combustível diesel ↻ 203.

Imobilizador

 intermitente em amarelo.

Avaria no sistema do imobilizador. Não é possível ligar o motor.

Potência do motor reduzida

 acende-se a amarelo.

A potência do motor é limitada. Consultar uma oficina.

Luz exterior

 acende-se a verde.

As luzes exteriores estão acesas
↻ 135.

Luzes de máximos

acende-se a azul.

Acende quando os máximos estão acesos ou durante os sinais de luzes 137 ou quando as luzes de máximos estão acesas com assistência dos máximos, iluminação dianteira adaptativa 138.

Assistência dos máximos

acende-se a verde.

A assistência dos máximos está activa, consultar iluminação dianteira adaptativa 138.

Iluminação dianteira adaptativa

acende-se ou pisca a amarelo.

Acende

Avaria no sistema.

Recorrer à ajuda de uma oficina.

Pisca

Sistema comutado para luz de mínimos simétrica.

O indicador de controlo fica intermitente durante cerca de 4 segundos depois de ligar a ignição para lembrar que o sistema foi activado 137.

Comando automático das luzes 136.

Faróis de nevoeiro

acende-se a verde.

Os faróis de nevoeiro estão acesos 141.

Farol traseiro de nevoeiro

acende-se a amarelo.

O farol traseiro de nevoeiro está aceso 142.

Nível baixo do líquido do limpa-vidros

acende-se a amarelo.

O nível do líquido do limpa-vidros está baixo.

Líquido do limpa-vidros 200.

Programador de velocidade

acende a branco ou verde.

Acende a branco

O sistema está ligado.

Acende-se a verde

O programador de velocidade está activo.

Programador de velocidade 174.

Porta aberta

acende-se a vermelho.

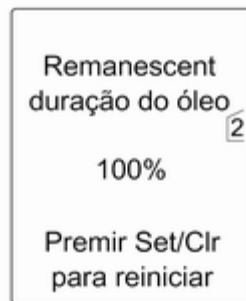
Uma porta ou a porta da bagageira estão abertas.

Mostradores de informação

Centro de Informação do Condutor



O Centro de informação do condutor (DIC) encontra-se no conjunto de instrumentos entre o velocímetro e o conta-rotações. Está disponível como Mostrador Médio, Mostrador Avançado ou Mostrador Combinado Avançado.





Dependendo da configuração do veículo, podem ser seleccionados os seguintes menus principais:

- **Veículo informação menu**
- **Contador/ combust menu inform**



No Mostrador Combinado Avançado, os menus podem ser seleccionados através do botão **MENU**, indicados por símbolos na linha superior do ecrã:

-  = **Veículo informação menu**
-  = **Contador/ combust menu inform**

Algumas das funções apresentadas diferem entre durante a condução do veículo ou o veículo parado e algumas funções só estão activas quando o veículo se desloca.

Personalização do veículo ⇨ 129.
Configurações memorizadas ⇨ 23.

Seleccionar menus e funções

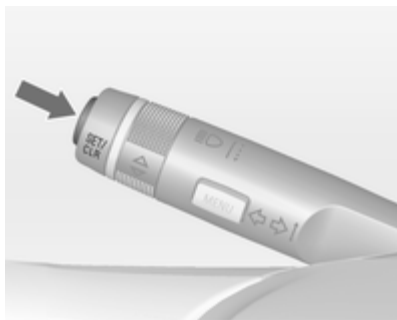
Os menus e funções podem ser seleccionadas pelos botões na alavanca de mudança de direcção.



Pressionar o botão **MENU** para alternar entre os menus ou voltar de um sub menu para o menu de nível superior seguinte.




Rodar a roda de regulação para sublinhar uma opção de menu ou para definir um valor numérico.

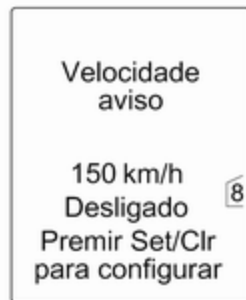


Pressionar o botão **SET/CLR** para seleccionar uma função ou para confirmar uma mensagem.

Veículo informação menu

Pressionar o botão **MENU** para seleccionar o **Veículo informação menu** ou no Mostrador Combinado Avançado seleccionar .

Rodar o botão de regulação para seleccionar um dos sub menus. Pressionar o botão **SET/CLR** para confirmar.



Seguir as instruções dadas nos sub-menus.

Sub menus possíveis:

- **Unidade:** Unidades apresentadas podem ser alteradas
- **Pressã pneus:** ↻ 223
- **Remanescent duração do óleo:**
↻ 106
- **Velocidade aviso:** Se ultrapassar a velocidade predefinida, será activado um aviso sonoro
- **Sistema de reconhecimento de sinais de trânsito:** apresenta sinais de trânsito detectados no percurso de actual ↻ 178

A selecção e a indicação podem ser diferentes no Mostrador Médio, Avançado e Combinado Avançado.

Contador/ combust menu inform

Pressionar o botão **MENU** para seleccionar o **Contador/ combust menu inform** ou seleccionar /:\ no Mostrador Combinado Avançado.

Rodar o botão de regulação para seleccionar um dos sub menus. Pressionar o botão **SET/CLR** para confirmar.



- Conta-quilómetros parcial 1
- Conta-quilómetros parcial 2
- Velocidade em modo digital

O Conta-quilómetros parcial 2 e a indicação digital da velocidade só estão disponíveis em veículos com Mostrador Avançado ou Mostrador Combinado Avançado.

Em veículos com computador de bordo estão disponíveis mais submenus.

Contador/ combust menu inform, Computador de bordo ↻ 126.

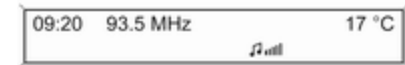
Assistente ECO Drive ↻ 126.

Mostrador de informação gráfica, Mostrador de Informação a cores

Conforme a configuração do veículo, o veículo tem um Mostrador de Informação a Cores ou um Mostrador de Informação Gráfica.

O Mostrador de Informação encontra-se no painel de instrumentos acima do sistema de informação e lazer.

Mostrador de informação gráfica



Conforme o sistema de informação e lazer o Mostrador de Informação Gráfica está disponível em duas versões.



20153

Mostrador de Informação Gráfica indica:

- hora ↻ 102
- temperatura exterior ↻ 101
- data ↻ 102

- Sistema de informação e lazer, consultar descrição no Manual de navegação do sistema de informação e lazer
- configurações para personalização do veículo ↻ 129

Mostrador de informação a cores



O Mostrador de Informação a Cores indica a cores:

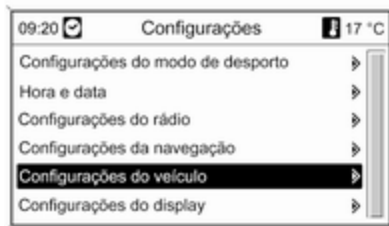
- hora ↻ 102
- temperatura exterior ↻ 101
- data ↻ 102

- Sistema de informação e lazer, consultar descrição no Manual de navegação do sistema de informação e lazer
- consultar a descrição no Manual do sistema de informação e lazer
- configurações do sistema
- mensagens do veículo ↻ 122
- configurações para personalização do veículo ↻ 129

O tipo de informação e a forma como é apresentada depende do equipamento do veículo e das definições efectuadas.

Seleccionar menus e definições

O acesso aos menus e configurações é feito através do visor.



As selecções são feitas através:

- dos menus
- botões de função e de mau funcionamento do sistema de informação e lazer

Seleccionar utilizando o sistema de informação e lazer



Selecione uma função através dos botões de estado do sistema de informação e lazer. É apresentado o menu da função seleccionada.

O botão multifunções é utilizado para seleccionar um item e para confirmar.

Botão multifunções

O botão multifunções é o elemento de comando central para os menus:

Rodar

- Para marcar uma opção de menu
- Para definir um valor numérico ou para apresentar uma opção de menu

Pressionar (o anel exterior)

- Para seleccionar ou accionar a opção marcada
- Para confirmar um valor definido
- Para ligar/desligar uma função do sistema

botão **BACK**

Pressionar botão para:

- sair de um menu sem alterar as definições
- voltar de um sub menu para um menu de nível superior
- apagar o último carácter numa sequência de caracteres

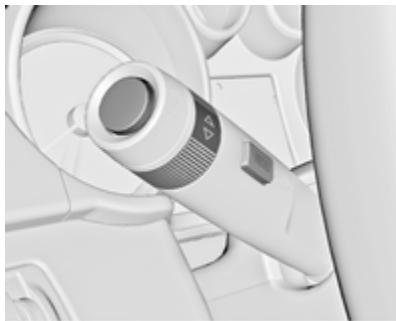
Pressionar e manter o botão durante alguns segundos para apagar toda a entrada.

Personalização do veículo ⇨ 129.

Configurações memorizadas ⇨ 23.

Mensagens de falha

As mensagens são indicadas sobretudo no Centro de Informação do Condutor (DIC), em alguns casos juntamente com um aviso e sinal acústico.



Pressionar o botão **SET/CLR**, **MENU** ou rodar o botão de regulação para confirmar a mensagem.

Mensagens do veículo no Mostrador Médio



As mensagens do veículo são visualizadas como números de código.

N.º Mensagem do veículo

- | | |
|----|---|
| 2 | Nenhum comando rádio à distância detectado, pressionar o pedal da embraiagem para novo arranque |
| 3 | Nível do líquido de arrefecimento do motor baixo |
| 4 | Ar Condicionado Desligado |
| 5 | Roda da direcção trancada |
| 6 | Pressionar o pedal do travão para soltar o travão de mão eléctrico |
| 7 | Rodar o volante, desligar a ignição e depois ligar |
| 9 | Rodar o volante, ligar o motor novamente |
| 12 | Veículo com excesso de carga |
| 13 | Compressor sobre-aquecido |
| 15 | Avaria na luz do travão, com montagem alta central |

N.º Mensagem do veículo

- 16 Avaria na luz do travão
- 17 Avaria no nivelamento dos faróis
- 18 Avaria médios esquerda
- 19 Avaria farol nevoeiro traseiro
- 20 Avaria médios direita
- 21 Avaria da luz lateral esquerda
- 22 Avaria da luz lateral direita
- 23 Avaria farol de marcha-atrás
- 24 Avaria luz placa da matrícula
- 25 Avaria no sinal de mudança de direcção dianteiro esquerdo
- 26 Avaria no sinal de mudança de direcção traseiro esquerdo
- 27 Avaria no sinal de mudança de direcção dianteiro direito
- 28 Avaria no sinal de mudança de direcção traseiro direito

N.º Mensagem do veículo

- 29 Verificar farol travão reboque
- 30 Verificar farol de marcha-atrás do reboque
- 31 Verificar sinal de mudança de direcção esquerdo do reboque
- 32 Verificar sinal de mudança de direcção direito do reboque
- 33 Verificar farol de nevoeiro traseiro reboque
- 34 Verificar farol de traseiro reboque
- 35 Substituir pilha comando à distância rádio
- 48 Limpar sistema alerta zona cega lateral
- 49 Aviso de pista de arranque não disponível
- 53 Apertar tampa combustível
- 54 Água no filtro do combustível diesel

N.º Mensagem do veículo

- 55 O filtro de partículas diesel está cheio ↻ 162
- 56 Desequilíbrio pressão pneus eixo dianteiro
- 57 Desequilíbrio pressão pneus eixo traseiro
- 58 Pneus sem sensores TPMS detectados
- 59 Abrir e depois fechar vidro do condutor
- 60 Abrir e depois fechar vidro passageiro frente
- 61 Abrir e depois fechar vidro esquerdo traseiro
- 62 Abrir e depois fechar vidro direito traseiro
- 65 Tentativa de roubo
- 66 Serviço sistema de alarme roubo
- 67 Serviço fecho roda direcção

N.º Mensagem do veículo

- 68 Serviço direcção assistida
- 69 Serviço sistema de suspensão
- 70 Serviço sistema de controlo de nível
- 71 Serviço eixo traseiro
- 74 Serviço AFL
- 75 Serviço de ar condicionado
- 76 Serviço sistema alerta zona cega lateral
- 77 Serviço aviso pista de arranque
- 78 Serviço sistema protecção peões
- 79 Atestar com óleo do motor
- 81 Serviço Cx Velocidades
- 82 Mudar em breve óleo motor
- 83 Serviço controlo vel cruz adaptativo
- 84 Potência Motor reduzida

N.º Mensagem do veículo

- 94 Engatar a posição de Estacionamento antes de sair
- 95 Serviço airbag
- 128 Capot aberto
- 134 Falha da assistência de estacionamento, limpar pára-choques
- 136 Realizar serviço da assistência de estacionamento
- 145 Verificar nível do líquido limpa-vidros
- 174 Bateria fraca
- 258 Assistência de estacionamento desligada

Mensagens do veículo no Mostrador Avançado ou Mostrador Combinado Avançado



As mensagens do veículo são visualizadas como texto. Seguir as instruções dadas nas mensagens.

O sistema apresenta mensagens relativas aos seguintes assuntos:

- Nível dos líquidos
- Sistema de alarme anti-roubo
- Travões
- Sistemas de tracção
- Sistemas de condução

- Programador de velocidade
- Sistemas de detecção
- Iluminação, substituição de lâmpadas
- Sistema de limpa/lava vidros
- Portas, vidros
- Radiotelecomando
- Cintos de segurança
- Sistemas de airbags
- Motor e cx de velocidades
- Pressão dos pneus
- Filtro de partículas diesel
- Bateria

Mensagens de falha no Mostrador de Informação a Cores

Algumas mensagens importantes são apresentadas adicionalmente no Mostrador de informação a cores. Pressionar o botão multifunções para confirmar uma mensagem. Algumas mensagens só são apresentadas durante alguns segundos.

Sinais sonoros de aviso

Ao pôr o motor a trabalhar ou durante a condução

Apenas um sinal sonoro de aviso será emitido de cada vez.

O sinal sonoro de aviso de cintos não colocados tem prioridade sobre qualquer outro sinal sonoro de aviso.

- Se o cinto de segurança não estiver apertado.
- Se uma das portas ou a porta da retaguarda não estiver bem fechada aquando do início da marcha.
- Se se exceder determinada velocidade com o travão de mão accionado.
- Se uma velocidade programada for ultrapassada.
- Se uma mensagem de aviso ou um código de aviso surgir no Centro de Informação do Condutor.
- Se o apoio no estacionamento detectar um objecto.

- Se a marcha-atrás estiver engatada e o suporte traseiro extraído.
- Se o filtro de partículas diesel tiver atingido o nível de filtragem máximo.

Quando o veículo está estacionado e/ou a porta do condutor for aberta

- Quando a chave estiver no interruptor da ignição.
- Com as luzes exteriores acesas.

Durante um Autostop

- Se a porta do condutor estiver aberta.

Tensão da bateria

Quando a tensão da bateria está baixa, uma mensagem de aviso ou um código 174 de aviso é apresentado no Cento de Informação do Condutor.

1. Desligar imediatamente os consumidores eléctricos que não sejam necessários para uma

condução segura, tal como o aquecimento, desembaciador do óculo traseiro ou outros consumidores importantes.

2. Carregar a bateria conduzindo continuamente durante algum tempo ou com um dispositivo de carregamento.

A mensagem de aviso ou código de aviso desaparecerão depois de o motor tiver sido ligado duas vezes consecutivas sem quebra de tensão.

Se a bateria não puder ser recarregada, mandar corrigir a causa da avaria numa oficina.

Conta-quilómetros parcial

Os menus e funções podem ser seleccionadas pelos botões na alavanca de mudança de direcção.



Pressionar o botão **MENU** para seleccionar o **Contador/ combust menu inform** ou seleccionar **/** no Mostrador Combinado Avançado.



Contador/ combust menu inform no Mostrador Avançado

Rodar o botão de regulação para seleccionar um dos sub menus:



- Conta-quilómetros parcial 1
- Conta-quilómetros parcial 2
- Autonomia
- Consumo médio
- Consumo instantâneo
- Velocidade média
- Velocidade em modo digital
- Auxiliar de sinais de trânsito
- Guia de percurso

Contador/ combust menu inform no Mostrador Combinado Avançado

Rodar a roda de regulação para seleccionar os submenus:



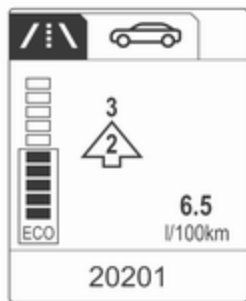
- Conta-quilómetros parcial 1
- Consumo médio 1
- Velocidade média 1



- Conta-quilómetros parcial 2
- Consumo médio 2
- Velocidade média 2



- Velocidade em modo digital
- Autonomia
- Consumo instantâneo



- Assistente ECO Drive
- Guia de percurso

Computadores de bordo 1 e 2

A informação dos dois computadores de bordo pode ser reiniciada de forma independente para indicar conta-quilómetros, consumo médio e velocidade média, tornando possível apresentar informações diferentes sobre o percurso para vários condutores.

Para reiniciar, premir o botão **SET/CLR** em cada modo durante alguns segundos.



Conta-quilómetros parcial

O conta-quilómetros parcial apresenta a distância registada desde que uma determinada reposição foi feita.

Autonomia

A quilometragem possível com o actual combustível é calculada com base no conteúdo do depósito de combustível no momento e no consumo actual. O mostrador apresenta valores médios.

Depois de reabastecer, a quilometragem possível com o actual combustível é actualizada automaticamente após um curto espaço de tempo.

Quando o depósito tiver pouco combustível, aparece uma mensagem nos veículos com Mostrador Avançado ou Mostrador Combinado Avançado.

Quando o depósito tiver de ser reateestado imediatamente, é apresentado um código de aviso ou mensagem de aviso nos veículos com Mostrador Médio, Avançado e Combinado Avançado.

Além disso, o indicador de controlo ● no indicador do nível de combustível acende-se ou pisca ⇨ 115.

Consumo médio

Indicação do consumo médio. A medição pode ser reiniciada a qualquer momento e inicia-se com um valor predefinido.

Para reiniciar, pressionar o botão **SET/CLR** durante alguns segundos.

Consumo instantâneo

Indicação do consumo instantâneo.

Velocidade média

Indicação da velocidade média.
A medição pode ser colocada a zero em qualquer altura.

Para reiniciar, pressionar o botão **SET/CLR** durante alguns segundos.

Velocidade em modo digital

Visor digital da velocidade momentânea.

Auxiliar de sinais de trânsito

Indica sinais de trânsito detectados para a secção actual do percurso
↪ 178.

Assistente ECO Drive

Uma seta indica uma velocidade superior recomendada para poupar combustível.

Adicionalmente, uma barra indica se a condução actual é económica. Uma barra completa indica o modo de condução mais económico.

Guia de percurso

Adicionalmente à informação de navegação apresentada no Visor de Informação a cores, o guia do percurso é apresentado no Centro de Informação do condutor.

Personalização do veículo

O comportamento do veículo pode ser personalizado alterando as definições no Visor de Informação.

Algumas das definições pessoais para condutores diferentes podem ser memorizadas individualmente para cada chave do veículo.
Configurações memorizadas ↪ 23.

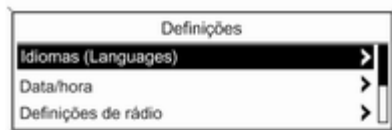
Dependendo do equipamento do veículo e das regulamentações específicas de cada país algumas das funções descritas abaixo poderão não estar disponíveis.

Algumas funções só são visualizadas ou estão activas quando o motor está a trabalhar.

Definições pessoais no Visor de Informação Gráfica



Pressionar o botão **CONFIG**. O menu **Definições** é visualizado.



As definições que se seguem podem ser seleccionadas rodando e pressionando o botão multifunções:

- **Definições do modo Desporto**
- **Idiomas (Languages)**
- **Data/hora**
- **Definições de rádio**
- **Definições do telefone**
- **Definições do veículo**

Nos sub menus correspondentes, as configurações que se seguem podem ser alteradas:

Definições do modo Desporto

O condutor pode seleccionar as funções que serão activadas no modo de desporto ⇨ 172.

- **Suspensão desportiva:**
Endurecimento dos amortecedores.
- **Desempenho propulsor desport.:**
Pedal do acelerador e características da mudança de velocidades reagem melhor.
- **Condução desportiva:** Apoio de direcção reduzido.
- **Activar/desactivar config. luzes:**
Mudança da cor da iluminação dos instrumentos.

Idiomas (Languages)

Selecção do idioma pretendido.

Data/hora

Ver Relógio ⇨ 102.

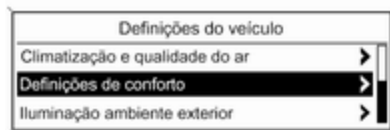
Definições de rádio

Consultar descrição para o Sistema de informação e lazer no Manual de informação e lazer.

Definições do telefone

Consultar descrição para o Sistema de informação e lazer no Manual de informação e lazer.

Definições do veículo



■ Climatização e qualidade do ar

Velocidade auto ventoinha: Altera a regulação da ventoinha.

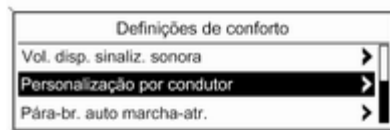
A configuração alterada ficará activa depois de desligar e ligar novamente a ignição.

Modo de climatização: Activa ou desactiva o arrefecimento sempre que a ignição é ligada ou escolhe a última definição utilizada.

Desembaciamento auto.: Apoia a desumidificação do pára-brisas, seleccionando automaticamente as configurações necessárias e o modo de ar condicionado automático.

Desembaciamento auto post.:

Activa automaticamente o óculo traseiro aquecido.



20340

■ Definições de conforto

Vol. disp. sinaliz. sonora: Altera o volume dos sinais sonoros de aviso.

Personalização por condutor:

Activa ou desactiva a função de personalização.

Pára-br. auto marcha-atr.: Activa ou desactiva automaticamente, ligando e desligando, o limpa-vidros do óculo traseiro quando a marcha-atrás é engatada.

■ Assist. estacionam./Det. colisão

Assistência ao estacion.: Activa ou desactiva o sistema ultra-sónico de ajuda ao estacionamento.

■ Iluminação ambiente exterior

Iluminação à saída do veíc.: Activa ou desactiva e altera a duração da iluminação de saída do veículo.

Iluminação ext. por destranc.:

Activa ou desactiva a iluminação de boas-vindas.

■ Trancagem de portas

Destrancagem auto portas: Activa ou desactiva a função de destrancagem automática das portas após desligar a ignição.

Trancagem auto de portas: Activa ou desactiva a função de trancagem automática das portas após início da marcha do veículo.

Impedir tranc. c/porta aberta:

Activa ou desactiva a função de

trancagem automática das portas enquanto uma porta está aberta.

Trancagem retardada portas:

Activa ou desactiva a função retardada de trancagem das portas.

■ **Tranc., destranc., arranque remoto**

Feedback destrancagem rem.:

Activa ou desactiva a informação da luz de aviso de perigo ao destrancar.

Destrancagem remota portas:

Altera a configuração para destrancar apenas a porta do condutor ou a totalidade do veículo ao destrancar.

Nova trancagem auto portas:

Activa ou desactiva a função de retrancamento automático depois de destrancar sem abrir o veículo.

■ **Repor definições de fábrica**

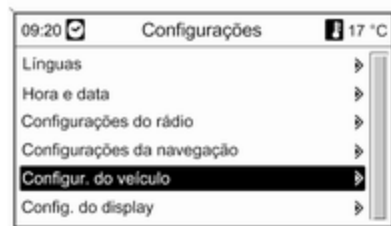
Repor definições de fábrica:

Reiniciar todas as definições para as definições de fábrica.

Definições pessoais no Visor Cromático de Informação



Pressionar o botão **CONFIG**. O menu **Configurações** é visualizado.



As definições que se seguem podem ser seleccionadas rodando e pressionando o botão multifunções:

- **Configurações do modo de desporto**
- **Línguas**
- **Hora e data**
- **Configurações do rádio**
- **Configurações do telefone**
- **Configurações da navegação**
- **Configurações do veículo**
- **Configurações do display**

Nos sub menus correspondentes, as configurações que se seguem podem ser alteradas:

Configurações do modo de desporto

O condutor pode seleccionar as funções que serão activadas no modo de desporto ↷ 172.

- **Chassis desportivo:**
Endurecimento dos amortecedores.
- **Potência desportiva do motor:**
Pedal do acelerador e características da mudança de velocidades reagem melhor.
- **Direcção desportiva:** Apoio de direcção reduzido.
- **Mudança de cor iluminação instrumentos:** Mudança da cor da iluminação dos instrumentos.

Línguas

Seleção do idioma pretendido.

Hora e data

Ver Relógio ↷ 102.

Configurações do rádio

Consultar descrição para o Sistema de informação e lazer no Manual de informação e lazer.

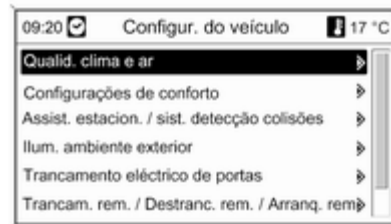
Configurações do telefone

Consultar descrição para o Sistema de informação e lazer no Manual de informação e lazer.

Configurações da navegação

Consultar descrição para o Sistema de informação e lazer no Manual de informação e lazer.

Configurações do veículo



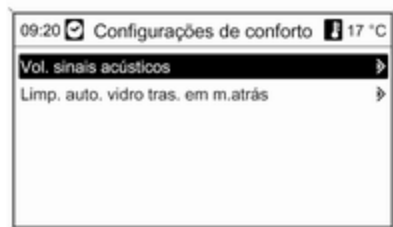
■ Qualid. clima e ar

Progr. de ventilação: Altera a regulação da ventoinha. A configuração alterada ficará activa depois de desligar e ligar novamente a ignição.

Ar condicionado: Activa ou desactiva o arrefecimento sempre que a ignição é ligada ou escolhe a última definição utilizada.

Desumidificação automática: Apoia a desumidificação do pára-brisas, seleccionando automaticamente as configurações necessárias e o modo de ar condicionado automático.

Desumid. autom. vidro traseiro: Activa automaticamente o óculo traseiro aquecido.



■ Configurações de conforto

Vol. sinais acústicos: Altera o volume dos sinais sonoros de aviso.

Limp. auto. vidro tras. em m.atrás: Activa ou desactiva automaticamente, ligando e desligando, o limpa-vidros do óculo traseiro quando a marcha-atrás é engatada.

■ Assist. estacion. / sist. detecção colisões

Assistente de estacionamento: Activar ou desactivar a assistência de estacionamento ultra sónica.

■ Ilum. ambiente exterior

Duração na saída do veículo:

Activa ou desactiva e altera a duração da iluminação de saída do veículo.

Iluminação do ambiente ao destrancar:

Activa ou desactiva a iluminação de boas-vindas.

■ Trancamento eléctrico de portas

Destrancamento automático de portas:

Activa ou desactiva a função de destrancagem automática das portas após desligar a ignição.

Trancamento automático de portas:

Activa ou desactiva a função de trancagem automática das portas após início da marcha do veículo.

Evitar tranc.port.quando abertas:

Activa ou desactiva a função de trancagem automática das portas enquanto uma porta está aberta.

■ Trancam. rem. / Destranc. rem. / Arranq. rem.

Reposta destrancamento remoto:

Activa ou desactiva a informação

da luz de aviso de perigo ao destrancar.

Destranc. rem. portas: Altera a configuração para destrancar apenas a porta do condutor ou a totalidade do veículo ao destrancar.

■ Retrancar automaticamente as portas:

Activa ou desactiva a função de retrancamento automático depois de destrancar sem abrir o veículo.

■ Restaurar configurações originais

Restaurar configurações originais: Repõe todas as definições para as definições de fábrica.

■ Configurações do display

Definições de mostrador seleccionáveis:

■ **Modo diurno:** Optimização para condições diurnas.

■ **Modo nocturno:** Optimização para escuridão.

■ **Automático:** O mostrador altera o modo quando os faróis do veículo são ligados/desligados.

Iluminação

Iluminação exterior	135
Iluminação do habitáculo	143
Características de iluminação ...	144

Iluminação exterior Interruptor das luzes



Rodar o interruptor das luzes:

- 0** = Faróis apagados
- ↔** = Luzes laterais
- ≡D** = Faróis

Indicador de controlo ↔ 115.

Interruptor das luzes com Controlo automático da iluminação



Rodar o interruptor das luzes:

AUTO = comando automático das luzes: Os faróis são ligados e desligados automaticamente conforme as condições de luz exterior.

☉ = activação ou desactivação do controlo automático dos faróis. O interruptor volta à posição **AUTO**.

↻ = luzes laterais

☾ = faróis

No Centro de Informação do Condutor com Mostrador Avançado ou Mostrador Combinado Avançado é apresentado o estado actual do controlo automático da iluminação.

Ao ligar a ignição, o controlo automático dos faróis fica activo.

Quando os faróis estão ligados, ↻ acende-se. Indicador de controlo ↻ ⇨ 115.

Luzes traseiras

Os faróis traseiros acendem-se conjuntamente com os faróis e as luzes laterais.

Controlo automático da iluminação



Quando a função de controlo automático das luzes está ligada e o motor está a trabalhar, o sistema alterna entre luzes de circulação diurna e faróis que dependem automaticamente das condições de luminosidade e da informação dada pelo sistema do sensor de chuva.

Luzes de condução diurna

Os faróis de circulação diurna aumentam a visibilidade do veículo durante a luz do dia.

Enquanto as luzes de condução diurna estiverem activas, as luzes traseiras são ligadas ou desligadas conforme a variante específica de cada país.

Activação automática dos faróis

Durante más condições de luz os faróis são ligados.

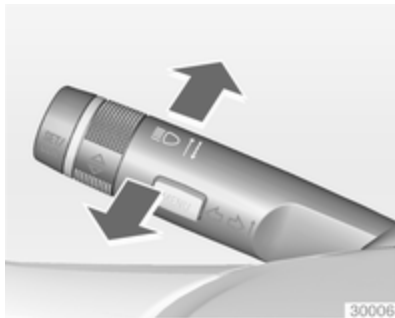
Além disso os faróis são ligados se os limpa pára-brisas estiverem a funcionar durante algumas passagens.

Deteção de túnel

Quando o veículo entra num túnel, os faróis acendem-se imediatamente.

Iluminação dianteira adaptativa
⇨ 138.

Máximos



Para mudar de luzes de médios para luzes de máximos, empurrar a alavanca.

Para mudar para luzes de médios, empurrar a alavanca de novo ou puxar.

Sinal de luzes

Para fazer sinal de luzes, puxar a alavanca.

Ajuste do alcance dos faróis

Ajuste do alcance dos faróis manual



Para adaptar o alcance dos faróis à carga do veículo, para evitar encandeamento: rodar o botão de accionamento manual ↻ para a posição necessária.

0 = Bancos dianteiros ocupados

1 = Todos os bancos ocupados

- 2 = Todos os bancos ocupados e carga na bagageira
- 3 = O banco do condutor ocupado e carga na bagageira

Nivelamento dinâmico automático dos faróis ⇄ 138.

Faróis na condução no estrangeiro

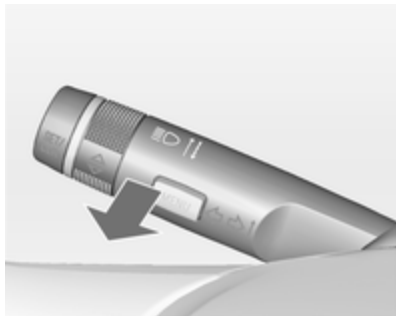
O feixe dos faróis assimétrico aumenta a visibilidade na beira da estrada do lado do passageiro.


Contudo, ao conduzir em países em que a condução se faça do lado oposto da estrada, ajustar os faróis para evitar encandeamento de trânsito vindouro.

Veículos com sistema de faróis de halogénio


Os faróis não precisam de ser ajustados.


Veículos com sistema de faróis Xenon



1. Chave no interruptor da ignição.
2. Puxar a alavanca do indicador de mudança de direcção e manter (Sinal de luzes).
3. Ligar a ignição.
4. Após cerca de 5 segundos o indicador de comando  fica intermitente e ouve-se um sinal sonoro.

Indicador de controlo   116.


Sempre que a ignição é ligada,  fica intermitente como aviso durante cerca de 4 segundos.

Para desactivar, efectuar o mesmo procedimento acima descrito.  não ficará intermitente quando a função é desactivada.

Iluminação dianteira adaptativa

As funções de iluminação dianteira adaptativa só estão disponíveis com os faróis Bi-Xenon. O alcance dos faróis, a distribuição da luz e potência são variáveis dependendo das condições de luminosidade, condições climáticas e tipo de estrada.

Com o interruptor das luzes na posição **AUTO** todas as funções de iluminação ficam disponíveis.

As funções seguintes também estão disponíveis com o interruptor das luzes na posição D:

- Iluminação dinâmica em curvas
- Luz de curva

- Função de inversão
- Nivelamento dinâmico automático dos faróis

Iluminação de Rua Pedonal/Lazer

Automaticamente activada a velocidade baixa até aprox. 30 km/h. O feixe de luz é virado a um ângulo de 8° para a berma da estrada.

Iluminação urbana

Automaticamente activada a uma velocidade aprox. de 40 e 55 km/h e quando a iluminação urbana é detectada pelo sensor de luz. O alcance da luz é reduzido por uma distribuição maior.

Iluminação rural

Activada automaticamente a uma velocidade aprox. entre 55 e 115 km/h. O feixe de luz e o brilho é diferente entre o lado direito e o lado esquerdo.

Iluminação em auto-estrada

Automaticamente activada a uma velocidade aprox. de 115 km/h e movimentos mínimos da direcção. Acende em diferido ou directamente quando o veículo é fortemente acelerado. O feixe de luz é mais comprido e mais brilhante.

Iluminação em condições atmosféricas adversas

Activado automaticamente até uma velocidade de cerca de 70 km/h, quando o sensor de chuva reconhece a condensação ou o limpa pára-vidros funciona continuamente. O alcance, distribuição e intensidade da luz é regulada dependendo da visibilidade.

Iluminação dinâmica em curvas



Os feixes dos faróis rodam conforme o ângulo do volante e a velocidade, melhorando a iluminação nas curvas. Indicador de controlo ☞ ↻ 116.

Iluminação de cantos



Em curvas apertadas ou ao desligar, dependendo do ângulo de direcção ou da luz dos indicadores de mudança de direcção, um reflector esquerdo ou direito adicional é ligado para iluminar a estrada num ângulo recto na direcção de deslocação. É accionado até uma velocidade de 40 km/h.

Indicador de controlo ☞ ↻ 116.

Função de inversão

Se os faróis estiverem ligados e a marcha-atrás estiver engatada, os dois farolins acendem. Permanecem acesos durante 20 segundos depois de desengatar a marcha-atrás ou até a velocidade ser superior a 17 km/h para a frente.

Assistência dos Máximos

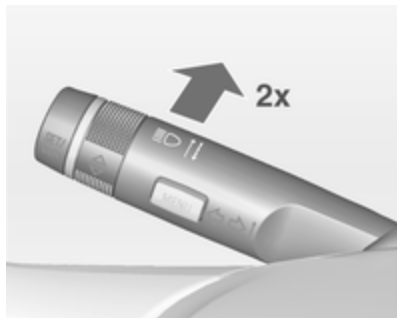
Esta função permite os faróis máximos como a iluminação principal da condução à noite e quando a velocidade do veículo for superior a 40 km/h.

Passa a médios quando:



- a câmara no pára-brisas detecta os faróis de um veículo no sentido oposto ou veículos na frente
- a velocidade do veículo é inferior a 20 km/h
- está nevoeiro ou há neve
- conduzir em áreas urbanas

Caso não sejam detectadas restrições, o sistema passa novamente a máximos.

Activação



A assistência dos máximos é activada pressionando a alavanca do indicador de mudança de direcção duas vezes com velocidades acima de 40 mph.

O indicador luminoso verde  acende continuamente quando a assistência é accionada, o azul  acende quando os máximos estão ligados.

Indicador de controlo   116.

Desactivação

Pressione a alavanca do indicador de mudança de direcção uma vez. Também é desactivada quando os faróis de nevoeiro são ligados.

Se um sinal de máximos for accionado quando os máximos estiverem acesos, a assistência dos máximos será desactivada.

Se um sinal de máximos for accionado quando os máximos estiverem apagados, a assistência dos máximos permanecerá activada.

A assistência dos máximos está sempre activa depois da ignição ter sido ligada.

Nivelamento dinâmico automático dos faróis

A fim de evitar o encadeamento por trânsito em sentido contrário, o nivelamento dos faróis é automaticamente ajustado com base na informação de inclinação medida no eixo dianteiro e traseiro, aceleração ou desaceleração e velocidade do veículo.

Avaria no Sistema de iluminação dianteira adaptativa

Quando o sistema detecta uma avaria no sistema de iluminação dianteira adaptativa, o sistema passa a uma posição pré-definida para evitar encadeamento por trânsito em sentido contrário. Caso isso não seja possível o farol afectado será automaticamente desligado. De qualquer modo um dos faróis manter-se-á aceso. Um aviso é apresentado no Centro de Informação do Condutor

Sinais de aviso de perigo



Accionado com o botão .

No caso de um acidente com disparo do airbag os sinais de aviso de perigo são activados automaticamente.

Indicadores de mudança de direcção



Alavanca para cima = Sinal de virar à direita
Alavanca para baixo = Sinal de virar à esquerda

Se a alavanca for deslocada para lá do ponto de resistência, o sinal de mudança de direcção fica ligado

continuamente. Quando o volante voltar à posição inicial, o sinal de mudança de direcção apaga-se automaticamente.

Para três piscadelas, p. ex. ao mudar de faixa, pressionar a alavanca até sentir resistência e depois largar.

Quando é ligado um reboque, o indicador de mudança de direcção fica intermitente seis vezes ao pressionar a alavanca até sentir resistência e depois a soltar.

Deslocar a alavanca até ao ponto de resistência e manter para manter o indicador aceso por mais algum tempo.

Desligar manualmente o sinal de mudança de direcção deslocando a alavanca para a posição original.

Faróis de nevoeiro



Accionado com o botão .

Interruptor dos faróis na posição **AUTO**: ligar os faróis de nevoeiro dianteiros, também liga automaticamente os faróis.

Faróis traseiros de nevoeiro



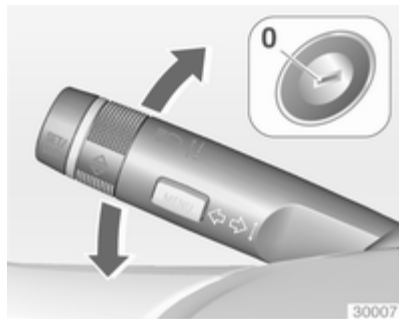
Accionado com o botão **D**.

Interruptor dos faróis na posição **AUTO**: ligar os faróis de nevoeiro traseiros, também liga automaticamente os faróis.

Interruptor das luzes na posição **D**: luz de nevoeiro traseira só pode ser ligado com os faróis de nevoeiro.

A luz traseira de nevoeiro do veículo é desactivada durante operações de reboque.

Luzes de presença



Quando o veículo estiver estacionado, as luzes de presença de um dos lados podem ser acesas:

1. Desligar a ignição.
2. Deslocar a alavanca do indicador de mudança de direcção totalmente para cima (luzes de presença direitas) ou para baixo (luzes de presença esquerdas).

Confirmado por um sinal e pelo indicador de controlo do indicador de mudança de direcção correspondente.

Luzes de marcha-atrás

A luz de marcha-atrás acende-se quando a ignição está ligada e a marcha-atrás está engatada.

Coberturas das luzes embaciadas

O interior do alojamento das luzes pode embaciar-se por breves instantes em condições de tempo frio e húmido, com chuva forte ou depois da lavagem. O embaciamento desaparece rapidamente por si só; para ajudar a desembaciá-las, ligar os faróis.

Iluminação do habitáculo

Controlo da iluminação do painel de instrumentos



O brilho das luzes que se seguem pode ser regulado quando as luzes exteriores estão acesas:

- Iluminação do painel de instrumentos
- Visor de informação
- Interruptores iluminados e elementos de funcionamento.

Rodar o botão de accionamento manual ☀ e manter até obter o brilho pretendido.

Nos veículos com sensores de luz, a luminosidade só pode ser ajustada quando as luzes exteriores estão ligadas e o sensor de luz detecta condições nocturnas.

Luzes interiores

Durante a entrada e saída do veículo, as luzes de cortesia dianteiras e traseiras acendem automaticamente e depois apagam passado algum tempo.

Advertência

No caso de um acidente com accionamento do airbag, as luzes de cortesia acendem automaticamente.

Luz de cortesia dianteira



Trabalhar com o interruptor de balancim:

- | | |
|--------------|--|
| | = comutar automaticamente de ligar para desligado. |
| Pressionar ☀ | = ligado. |
| Pressionar ☁ | = desligado. |



Luzes traseiras de cortesia



Acendem em conjunto com a luz dianteira de cortesia dependendo da posição do interruptor de balancim.

Luzes de leitura



Accionar com os botões  e  nas luzes de cortesia dianteiras e traseiras.

Luzes da pála de sol

Acende quando a cobertura é aberta.

Características de iluminação

Iluminação da consola central

A luz de foco incluída na iluminação interior acende quando os faróis são ligados.

Iluminação de entrada no veículo

Iluminação de boas-vindas

As luzes que se seguem acendem por um curto período de tempo ao destrancar o veículo com o radiotelecomando:

- faróis,
- luzes traseiras,
- luzes de marcha atrás,
- luz da chapa de matrícula,
- iluminação do painel de instrumentos,

- luzes do habitáculo,
- luzes de iluminação à saída do veículo.

Algumas funções funcionam apenas no escuro e ajudam a localizar o veículo.

A iluminação apaga imediatamente quando a chave da ignição é rodada para a posição **1** ⇨ 157.

A activação ou desactivação desta função pode ser alterada no menu **Configurações** no Visor de Informação. Personalização do veículo ⇨ 129.

As configurações podem ser guardadas pela chave que está a ser utilizada ⇨ 23.

As luzes que se seguem também se acenderão quando a porta do condutor é aberta:

- todos os interruptores
- Centro de Informação ao Condutor
- luzes dos compartimentos das portas

Iluminação de saída no veículo

As luzes que se seguem acender-se-ão se a chave for retirada do interruptor da ignição:

- Luzes do habitáculo
- Luz do painel de instrumentos (só quando está escuro)
- Luzes das portas

Apagar-se-ão automaticamente ao fim de algum tempo e serão novamente activadas, se a porta do condutor for aberta.

Faróis, farolins traseiros, luzes de marcha-atrás e luzes da placa de matrícula iluminam à área do caminho durante um tempo regulável depois de sair do veículo.

Ligar



1. Desligar a ignição.
2. Retirar a chave da ignição.
3. Abrir a porta do condutor.
4. Puxar a alavanca do indicador de mudança de direcção.
5. Fechar a porta do condutor.

Se a porta do condutor não estiver fechada, as luzes apagam-se após dois minutos.

A iluminação de saída é desligada imediatamente se se puxar a alavanca do indicador de mudança de direcção com a porta do condutor aberta.

Activação, desactivação e duração desta função pode ser alterada no menu **Configurações** no Visor de Informações. Personalização do veículo ↻ 129.

As configurações podem ser guardadas pela chave que está a ser utilizada ↻ 23.

Protecção para evitar a descarga da bateria

Função de estado de carga da bateria

A função garante uma vida útil da bateria o mais longa possível, com um gerador com ponto de saída de energia controlável e distribuição de energia optimizada.

A fim de evitar a descarga da bateria ao conduzir, os sistemas que se seguem são reduzidos automaticamente em duas fases e finalmente desligados.

- Aquecimento auxiliar
- Óculo traseiro e retrovisores aquecidos
- Bancos aquecidos
- Ventoinha

Na segunda fase, uma mensagem a confirmar a activação da protecção para evitar a descarga da bateria será visualizada no Centro de Informação do Condutor.

Desligar luzes eléctricas

Para evitar descarregar a bateria quando a ignição é desligada, algumas luzes interiores são desligadas automaticamente ao fim de algum tempo.

Climatização

Sistemas de climatização	147
Grelhas de ventilação	154
Manutenção	155

Sistemas de climatização

Sistema de aquecimento e ventilação



Comandos para:

- Temperatura
- Distribuição do ar
- Velocidade da ventoinha
- Desembaciamento e descongelação

Óculo traseiro aquecido  35.

Temperatura


Vermelho = Quente

Azul = Frio

O aquecimento só será totalmente eficaz quando o motor tiver atingido a temperatura normal de funcionamento.

Distribuição do ar

 = para pára-brisas e janelas das portas dianteiras

 = para a área da cabeça através das saídas de ar ajustáveis



 = para espaço para os pés

São possíveis todas as combinações.

Velocidade da ventoinha

Ajustar o fluxo de ar regulando a ventoinha para a velocidade pretendida.



Desembaciamento e descongelção



- Pressionar o botão : a ventoinha passa automaticamente para velocidade mais alta e a distribuição do ar é direccionada para o pára-brisas.
- Definir o comando da temperatura para o nível de calor máximo.
- Ligar o óculo traseiro aquecido .
- Abrir as grelhas de ventilação laterais conforme pretendido e direccioná-las para os vidros das portas.

Sistema de ar condicionado




Para além do sistema de aquecimento e ventilação, o sistema de ar condicionado tem comandos para:

-  = Arrefecimento
-  = Recirculação de ar

Bancos aquecidos  43, Volante aquecido  98.

Arrefecimento

É accionado com o botão  e só funciona quando o motor e a ventoinha estão a trabalhar.

O sistema de ar condicionado arrefece e desumidifica (seca) assim que a temperatura exterior está ligeiramente acima do ponto de congelação. Por isso pode haver condensação e pingos por baixo do veículo.


Se não for necessário qualquer arrefecimento ou desumidificação, desligar o sistema de arrefecimento para poupar combustível. Quando o sistema de arrefecimento é desligado, não será pedido um reaquecimento do motor pelo sistema de controlo da climatização durante um Autostop.

Sistema de recirculação de ar

Accionado com o botão .



⚠ Aviso


O movimento de ar fresco é reduzido no modo de recirculação. No funcionamento sem arrefecimento a humidade do ar aumenta, pelo que os vidros podem embaciarse pelo interior. A qualidade do ar do habitáculo deteriora-se e os ocupantes podem sentir sonolência.

Em condições de ar ambiente muito húmido e quente, o pára-brisas pode ficar embaciado pelo exterior quando o ar frio é direccionado para o pára-brisas. Se o pára-brisas ficar embaciado no exterior, activar o limpa pára-brisas e desactivar o .

Arrefecimento máximo




Abrir os vidros por breves instantes para que o ar quente se disperse rapidamente.

- Arrefecimento  ligado.
- Sistema de circulação de ar  ligado.

- Pressionar o interruptor de distribuição de ar .
- Definir o comando da temperatura para o nível de frio máximo.
- Regular a velocidade da ventoinha para o nível máximo.
- Abrir todas as grelhas de ventilação.

Desembaciamento e descongelção dos vidros



- Pressionar o botão : a ventoinha passa automaticamente para velocidade mais alta e a distribuição do ar é direccionada para o pára-brisas.
- Interruptor de Arrefecimento  ligado.
- Definir o comando da temperatura para o nível de calor máximo.
- Ligar o aquecimento do óculo traseiro .
- Abrir as grelhas de ventilação laterais conforme pretendido e direccioná-las para os vidros das portas.

Advertência

Se as configurações para o desembaciamento e a descongelção forem seleccionadas, será impedida um Autostop.

Se as configurações para o desembaciamento e a descongelção forem seleccionadas com o motor em Autostop, o motor será ligado automaticamente.

Climatização automática electrónica

O controlo de climatização para zona dupla permite temperaturas de climatização diferentes para o condutor e lado dianteiro do passageiro.



Comandos para:

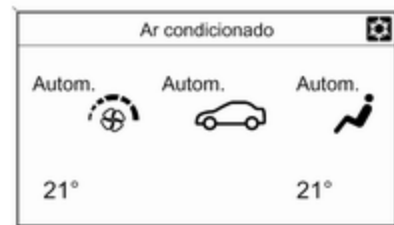
- Temperatura no lado do condutor
- Distribuição do ar
- Velocidade da ventoinha
- Temperatura no lado dianteiro do passageiro

- = arrefecimento
- AUTO** = modo automático
- = recirculação de ar manual
- = desembaciamento e descongelação

Óculo traseiro aquecido ↗ 35,
bancos aquecidos ↗ 43, volante aquecido ↗ 98.

A temperatura pré-seleccionada é automaticamente regulada. No modo automático, a velocidade da ventoinha e a distribuição do ar regulam automaticamente o fluxo de ar.

O sistema pode ser adaptado manualmente utilizando os comandos da distribuição do ar e do fluxo de ar.




Cada alteração de configuração é visualizada no Visor de Informação durante alguns segundos.

O sistema de controlo da climatização electrónico só está totalmente operacional quando o motor está a trabalhar.

Modo automático AUTO



Regulação básica para conforto máximo:

- Pressionar o botão **AUTO**, a distribuição do ar e a velocidade da ventoinha são reguladas automaticamente.
- Abrir todas as grelhas de ventilação.
- Pressionar  para ligar o arrefecimento. Em algumas versões o arrefecimento é activado automaticamente premindo o botão **AUTO**.

- Definir as temperaturas pré-seleccionadas para o condutor e o passageiro da frente utilizando o botão rotativo da esquerda e da direita para 22 °C.

A regulação da velocidade da ventoinha em modo automático pode ser alterada no menu **Configurações**.

Personalização do veículo ⇨ 129.

Todas as saídas de ar são accionadas automaticamente em modo automático. Portanto, as saídas de ar devem estar sempre abertas.

Pré-selecção da temperatura

As temperaturas podem ser reguladas para o valor pretendido.



Se for definida a temperatura mínima, o sistema de controlo de climatização funciona em arrefecimento máximo.





Se for definida a temperatura máxima, o sistema de controlo de climatização funciona em aquecimento máximo.

Advertência



Se a temperatura sofrer uma redução igual ou superior a 2 °C com o motor em Autostop, o motor será ligado automaticamente.

Sistema Start/Stop ⇨ 159.

Desembaciamento e descongelação dos vidros

- Pressionar o botão .
- Pressionar o botão de arrefecimento .
- A temperatura e a distribuição do ar são definidas automaticamente e a ventoinha funciona a velocidade elevada.
- Ligar o aquecimento do óculo traseiro .
- Para voltar ao modo automático: pressionar o botão  ou **AUTO**.

Advertência

Se o botão  for premido com o motor a trabalhar, um Autostop será impedido até o botão  ser novamente premido.

Se o botão  for premido com o motor em Autostop, o motor será ligado automaticamente.

Definições manuais

As definições do sistema de controlo de climatização podem ser alteradas accionando os botões rotativos da seguinte maneira. Alterar uma definição desactivará o modo automático.

Velocidade da ventoinha



Pressionar o botão inferior para diminuir ou o botão superior para aumentar a velocidade da ventoinha conforme ilustrado. A velocidade da ventoinha é indicada pelo número de segmentos no visor.

Pressionando o botão inferior durante mais tempo: a ventoinha e o arrefecimento são desligados.


Pressionando o botão superior durante mais tempo: a ventoinha funciona à velocidade máxima.

Para voltar ao modo automático: Pressionar o botão **AUTO**.

Distribuição do ar , ,

Premir o botão correspondente para o ajuste pretendido. A activação é indicada pelo LED no botão.

 = para pára-brisas e vidros das portas dianteiras.

 = para a área da cabeça através das saídas de ar ajustáveis.

 = para espaço para os pés.

São possíveis todas as combinações.

Voltar à distribuição de ar automática: Desactivar a definição correspondente ou pressionar o botão **AUTO**.

Arrefecimento

Activar ou desactivar com o botão .

O sistema de ar condicionado arrefece e desumidifica (seca) quando a temperatura exterior está acima de um determinado nível. Por isso pode haver condensação e pingos por baixo do veículo.


Se não for necessário qualquer arrefecimento ou desumidificação, desligar o sistema de arrefecimento para poupar combustível. Quando o sistema de arrefecimento é desligado, não será pedido um rearranque do motor pelo sistema de controlo da climatização durante um Autostop.

O mostrador indicará **ACON** se o arrefecimento estiver activado ou **ACOFF** se o arrefecimento estiver desactivado.


Modo de recirculação de ar

Aviso

O movimento de ar fresco é reduzido no modo de recirculação. No funcionamento sem arrefecimento a humidade do ar aumenta, pelo que os vidros podem embaciarse pelo interior. A qualidade do ar do habitáculo deteriora-se e os ocupantes podem sentir sonolência.

Em condições de ar ambiente muito húmido e quente, o pára-brisas pode ficar embaciado pelo exterior quando o ar frio é direccionado para o pára-brisas. Se o pára-brisas ficar embaciado no exterior, activar o limpa pára-brisas e desactivar o .




Premir o botão  uma vez para accionar o modo de recirculação de ar manual.

A activação é indicada pelo LED no botão.

Configurações básicas

Algumas configurações podem ser alteradas no menu **Configurações** no Visor de Informações.

Personalização do veículo  129.

Aquecimento auxiliar

Aquecedor de ar

O Quickheat é um aquecedor de ar eléctrico auxiliar que aquece automaticamente o habitáculo mais rapidamente.

Grelhas de ventilação

Grelhas de ventilação reguláveis

Pelo menos uma grelha de ar tem de estar aberta quando o arrefecimento está ligado.



Para abrir a grelha, rodar a roda de regulação no sentido do símbolo ■ maior. Ajustar a quantidade de ar na saída de ar, rodando o botão rotativo de ajuste.



Direccionar o fluxo de ar inclinando e girando as palhetas.

Para fechar a grelha, rodar a roda de regulação no sentido do símbolo ■ menor.

⚠Aviso

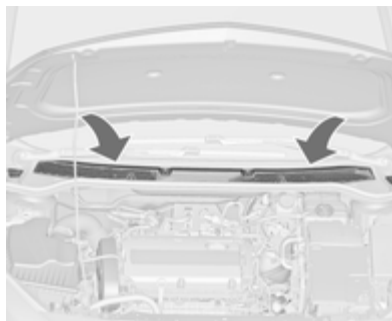
Não fixar quaisquer objectos às alhetas das saídas de ar. Em caso de acidente corre o risco de danos e ferimentos.

Saídas de ar fixas

Por trás do pára-brisas e dos vidros das portas e nos espaços para os pés há grelhas de ventilação adicionais.

Manutenção

Admissão de ar



As entradas de ar à frente do pára-brisas no compartimento do motor deverão permanecer desobstruídas de modo a permitir a entrada de ar. Retirar quaisquer folhas, sujidade ou neve.

Filtro de pólenes

O filtro de pólen remove poeira, fuligem, pólen e esporos do ar que entra no veículo através da entrada de ar.

Funcionamento normal do ar condicionado

Para assegurar que o desempenho é continuamente eficiente, o arrefecimento deve ser accionado durante alguns minutos uma vez por mês, independentemente do clima e da época do ano. Não é possível ligar o arrefecimento quando a temperatura exterior é demasiado baixa.

Serviço

Para um desempenho de arrefecimento óptimo, recomenda-se a verificação manual do sistema de climatização, com início três anos após o primeiro registo do veículo, incluindo:

- Teste de pressão e funcionalidade
- Funcionalidade do aquecimento
- Verificação de fugas
- Verificar correias de accionamento
- Limpeza de condensador e drenagem do evaporador
- Verificação do desempenho

Condução e funcionamento

Sugestões para condução	156
Arranque e manuseamento	157
Gases de escape	162
Caixa de velocidades automática	164
Caixa de velocidades manual	167
Travões	168
Sistemas de condução	171
Sistemas de apoio ao condutor .	174
Combustível	183
Rebocar	190

Sugestões para condução

Controlo sobre o veículo

Nunca circular com o motor desligado (excepto durante um Autostop)

Muitos sistemas não funcionam nesta situação (por exemplo, servofreio, direcção assistida). Conduzir desta forma é um perigo para si e para os outros. Todos os sistemas funcionam durante um Autostop, mas haverá uma redução controlada na assistência à direcção e a velocidade do veículo é reduzida.

Sistema Start/Stop ⇨ 159.

Reforço do ralenti

Se for necessário carregar a bateria devido ao estado desta, a saída de potência do gerador tem de ser aumentada. Isso consegue-se com um reforço de ralenti que pode ser audível.

Em veículos com Mostrador avançado, aparece uma mensagem no Centro de Informação do Condutor.

Pedais

Para assegurar que o curso do pedal está desimpedido, não deverão existir tapetes na área dos pedais.

Arranque e manuseamento

Rodagem do veículo

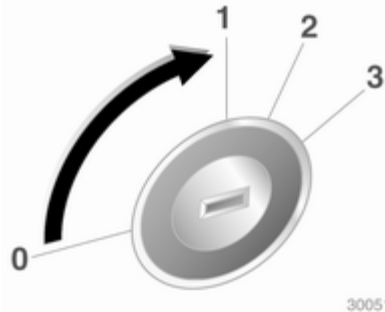
Nas primeiras viagens com o veículo não travar a fundo desnecessariamente.

A primeira vez que se conduzir o veículo pode haver fumo por causa de ceras e óleo que se evaporam pelo sistema de escape. Depois de conduzir o veículo pela primeira vez, estacionar o veículo ao ar livre durante algum tempo e evitar inalar os fumos.

Durante o período de rodagem o consumo de combustível e óleo de motor poderão ser maiores e o processo de limpeza do filtro de partículas diesel poderá ocorrer mais vezes. Autostop pode ser inibido para permitir carregar a bateria.

Filtro de partículas diesel ⇨ 162.

Posições o interruptor de ignição



- 0 = Ignição desligada
- 1 = Tranca da direcção destrancada, ignição desligada
- 2 = Ignição ligada, em veículos com motor diesel: pré-aquecimento
- 3 = Arranque

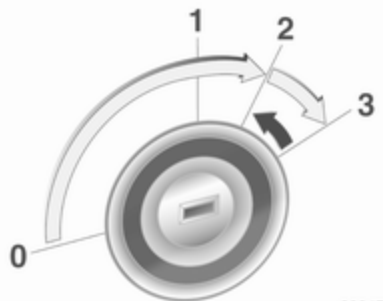
Alimentação diferida

Os sistemas electrónicos que se seguem podem funcionar até a porta do condutor ser aberta ou pelo menos durante 10 minutos depois de a ignição ser desligada:

- Accionamento electrónico dos vidros
- Tecto de abrir
- Tomadas

A alimentação do sistema de informação e lazer continuará a funcionar durante 30 minutos ou até a chave ser retirada do interruptor da ignição ou se alguma porta for aberta.

Ligar o motor




30047

Caixa de velocidades manual: accionar a embraiagem.

Caixa de velocidades automática: accionar o travão e deslocar a alavanca selectora para **P** ou **N**.

Não accionar o pedal do acelerador.

Motor diesel: rodar a chave para a posição **2** para a pré-incandescência até o indicador de controlo  se apagar.

Rodar brevemente a chave para a posição **3** e soltar: um procedimento automático acciona

o motor de arranque com um pequeno desfasamento desde que o motor esteja a funcionar, ver Controlo do Motor de Arranque Automático.

Antes de voltar a pôr o motor a trabalhar ou antes de desligar o motor, rodar a chave novamente para a posição **0**.

Durante um Autostop, o motor pode ser posto a trabalhar carregando no pedal da embraiagem.

Ligar o veículo em temperaturas baixas

É possível ligar o motor sem aquecedores adicionais até $-25\text{ }^{\circ}\text{C}$ nos motores diesel e $-30\text{ }^{\circ}\text{C}$ nos motores a gasolina. É necessário um óleo de motor com a viscosidade correcta, o combustível correcto, os serviços efectuados e uma bateria com carga suficiente. Em temperaturas abaixo dos $-30\text{ }^{\circ}\text{C}$ a caixa de velocidades automática necessita de um aquecimento de cerca de 5 minutos. A alavanca selectora tem de estar na posição **P**.

Controlo do Motor de Arranque Automático

Esta função controla o procedimento de arranque do motor. O condutor não tem de manter a chave na posição **3**. Depois de aplicado, o sistema arranca automaticamente até que o motor entre em funcionamento. Devido ao procedimento de verificação, o motor começa a funcionar depois de um pequeno desfasamento.

Razões possíveis para que um motor não arranque:

- Pedal da embraiagem não funciona (caixa de velocidades manual)
- Pedal do travão não funciona ou a alavanca selectora não está em **P** ou **N** (caixa de velocidades automática)
- Ocorreu uma falha temporária

Aquecimento do motor turbo

Quando liga o motor, o binário disponível do motor poderá estar limitado durante um curto período de tempo, especialmente quando a temperatura do motor está baixa. A limitação é para permitir que o sistema de lubrificação proteja totalmente o motor.

Corte de desaceleração

A alimentação de combustível é automaticamente interrompida durante uma desaceleração, ou seja, quando o veículo é conduzido com uma mudança engatada mas sem carregar no acelerador.

Sistema pára/arranca

O sistema Start/Stop ajuda a poupar combustível e a reduzir as emissões de gases de escape. Se as condições permitirem, o mesmo desliga o motor assim que o veículo esteja a circular a baixa velocidade ou parado, p. ex. nos semáforos ou num engarrafamento. Inicia automaticamente o motor assim que carregar na embraiagem. Um sensor da bateria garante que um Autostop seja apenas efectuado quando a bateria estiver suficientemente carregada para um novo arranque.

Activação

O sistema Start/Stop está disponível imediatamente depois de pôr o motor a trabalhar, o veículo arranca e as condições indicadas mais abaixo nesta secção são reunidas.

Desactivação



Desactivar manualmente o sistema Start/Stop carregando no botão **eco**. A desactivação é indicada quando o LED no botão se apaga.

Autostop

Se o veículo estiver a circular a baixa velocidade ou parado, activar um Autostop do seguinte modo:

- carregar no pedal da embraiagem
- colocar a alavanca em ponto morto
- soltar o pedal da embraiagem

O motor será desligado e a ignição permanecerá ligada.



Um Autostop é indicado pelo ponteiro na posição **AUTOSTOP** no conta-rotações.

Durante um Autostop, o desempenho do aquecimento e dos travões será mantido.

Atenção

A direcção assistida pode ser reduzida durante um Autostop.

Condições para um Autostop

O sistema Start/Stop verifica se é reunida cada uma das condições seguintes. Caso contrário será impedido um Autostop.

- O sistema Start/Stop não foi manualmente desactivado
- o capot está completamente fechado
- a porta do condutor está fechada ou o cinto de segurança do condutor está colocado
- a bateria está suficientemente carregada e em bom estado
- o motor está quente
- a temperatura do líquido de arrefecimento do motor não é demasiado elevada
- a temperatura do escape do motor não é demasiado alta, p. ex. depois de conduzir com carga do motor elevada
- a temperatura ambiente não é demasiado baixa

- o sistema de controlo da climatização não impede um Autostop
- o vácuo dos travões é suficiente
- a função de autolimpeza do filtro de partículas diesel não está activa
- o veículo circulou desde o último Autostop

Uma temperatura ambiente próxima do ponto de congelamento pode inibir um Autostop.

Determinadas configurações do sistema de controlo da climatização podem impedir um Autostop. Para mais detalhes, consultar o capítulo relativo ao controlo da climatização.

Imediatamente após condução em auto-estrada executar um Autostop pode ser inibido.

Rodagem do veículo ⇨ 157.

Protecção para evitar a descarga da bateria

Para garantir arranques fiáveis do motor, foram implementadas várias funções de protecção para evitar a descarga da bateria, como parte do sistema start-stop.


Medidas de poupança de energia

Durante um Autostop, várias funções eléctricas, tais como o aquecedor eléctrico auxiliar ou o aquecimento do óculo traseiro, são desactivadas ou passam para um modo de poupança de energia. A velocidade da ventoinha do sistema de controlo da climatização é reduzida para poupar energia.

Arranque do motor pelo condutor

Carregar no pedal da embraiagem para ligar novamente o motor.

O arranque do motor é indicado pela agulha na posição de velocidade de ralenti no conta-rotações.

Se a alavanca selectora for retirada da posição de ponto morto antes de accionar primeiro a embraiagem, a luz de aviso  acende-se ou é indicada como um símbolo no Centro de Informação do Condutor.

Indicador de controlo  ⇨ 112.

Arranque do motor pelo sistema Start/Stop

A alavanca selectora deve estar em ponto morto para permitir um arranque automático.

Se se verificar uma das seguintes condições durante um Autostop, o motor será ligado automaticamente pelo sistema Start/Stop.

- O sistema Start/Stop foi manualmente desactivado
- o capot está aberto
- o cinto de segurança do condutor não está colocado e a porta do condutor está aberta
- a temperatura do motor é demasiado baixa
- a bateria está descarregada

- o vácuo dos travões não é suficiente
- o veículo começa a deslocar-se
- o sistema de controlo da climatização solicita um arranque do motor
- o ar condicionado é ligado manualmente

Se o capot não estiver completamente fechado, uma mensagem de aviso é exibida no Centro de Informação do Condutor.

Se um acessório eléctrico, p. ex. um leitor de CD portátil, estiver ligado à tomada de alimentação, poderá sentir-se uma breve perda de potência durante o arranque.

Estacionamento

- Não estacionar o veículo numa superfície facilmente inflamável. A temperatura elevada do sistema de escape pode provocar a inflamação da superfície.
- Utilizar sempre o travão de mão. Accionar o travão de mão manual sem pressionar o botão de

desbloqueio. Aplicar com a maior firmeza possível em descidas ou subidas. Pressionar o travão de pé simultaneamente para reduzir a força de funcionamento.

- Desligar o motor e a ignição. Rodar o volante até a tranca da direcção engatar.
- Se o veículo estiver numa superfície nivelada ou numa subida, engatar a primeira ou colocar a alavanca selectora em **P** antes de desligar a ignição. Numa subida, virar as rodas dianteiras para o lado contrário ao do passeio. Se o veículo estiver numa subida, engatar a marcha atrás ou colocar a alavanca selectora em **P** antes de desligar a ignição. Virar as rodas dianteiras na direcção do passeio.
- Fechar o veículo e activar o sistema de alarme anti-roubo.

Advertência

No caso de um acidente com disparo do airbag, o motor desliga automaticamente se o veículo ficar parado dentro de determinado tempo.

Gases de escape

Escape do motor

⚠ Perigo

Os gases de escape do motor contêm monóxido de carbono venenoso que não tem cor nem cheiro e que pode ser fatal se inalado.

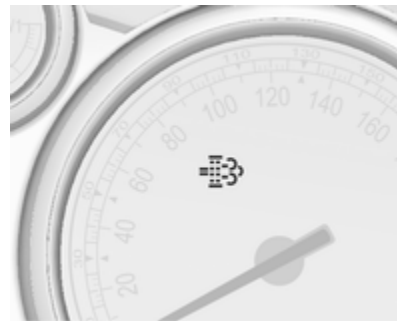
Se os gases de escape entrarem no interior do veículo, abrir os vidros. Reparar a avaria numa oficina.

Evitar conduzir com a bagageira aberta, caso contrário podem entrar gases de escape no veículo.


Filtro de partículas diesel


O filtro de partículas do diesel filtra partículas de fuligem nocivas retirando-as dos gases de escape. O sistema inclui uma função de auto-limpeza que funciona automaticamente durante


a condução sem qualquer notificação. O filtro é limpo procedendo à combustão periódica das partículas de fuligem a elevada temperatura. Esse processo ocorre automaticamente a determinadas condições de condução e pode demorar até 25 minutos. Normalmente necessita de 7 a 12 minutos. Autostop não está disponível e o consumo de combustível pode ser superior durante este período. A emissão de odores e fumo é normal durante esse processo.



Em determinadas condições de condução, p. ex. em pequenos percursos, o sistema não se pode limpar a si próprio automaticamente.


Se a limpeza do filtro for necessária e se as condições de condução anteriores não permitiam a limpeza automática, será indicado pelo indicador de controlo . **Filtro partic. Diesel cheio continue condução** ou código de aviso 55 simultâneos aparecem no Centro de Informação do Condutor.

 acende quando o filtro de partículas diesel está cheio. Iniciar o processo de limpeza assim que possível.

 fica intermitente quando o filtro de partículas diesel atingiu o nível de filtragem máximo. Iniciar imediatamente o processo de limpeza para evitar danos no motor.

Processo de limpeza


Para accionar o processo de limpeza, continuar a conduzir, manter o motor acima das 2000 rotações por minuto.

Efectuar reduções de caixa se necessário. A limpeza do filtro de partículas do diesel tem então início. Se  acender ainda, a limpeza não é possível; deve procurar assistência numa oficina.

Atenção

Se o processo de limpeza for interrompido, existe risco de provocar danos graves no motor.



A limpeza é mais rápida a velocidades e cargas de motor elevadas.

O indicador de controlo  apaga-se assim que a operação de auto-limpeza estiver concluída.

Catalisador

O catalisador reduz a quantidade de substâncias nocivas presentes nos gases de escape.

Atenção

Tipos de combustível diferentes dos referidos nas páginas  183,  252 podem danificar o catalisador ou componentes electrónicos.

A gasolina que não seja queimada sobreaquecerá e causará danos no catalisador. Por isso, evitar a utilização excessiva do motor de arranque, evitar conduzir até esvaziar totalmente o depósito de combustível e evitar colocar o motor a trabalhar por empurrão ou reboque.

Em caso de falha de explosão, motor com funcionamento irregular, redução do desempenho do motor ou outros problemas invulgares, levar o veículo a uma oficina o mais rapidamente possível para que a situação seja rectificadada. Numa emergência, o veículo pode ser conduzido por um curto período de tempo a baixa velocidade e com uma velocidade do motor também baixa.

Caixa de velocidades automática

A caixa de velocidades automática permite passagens de caixa automáticas (modo automático) ou passagens de caixa manuais (modo manual).

Visualização da caixa de velocidades



O modo ou mudança seleccionados são apresentados no visor da caixa de velocidades.

Alavanca selectora



- P** = posição de estacionamento, rodas estão bloqueadas, engatar apenas quando o veículo estiver estacionário e o travão de mão estiver aplicado
- R** = marcha-atrás, engatar apenas quando o veículo estiver estacionário
- N** = ponto morto
- D** = modo automático com todas as mudanças

A alavanca selectora está bloqueada em **P** e só pode ser deslocada quando a ignição estiver ligada e o pedal do travão for accionado.



Sem que o pedal do travão esteja accionado, o indicador de controlo (☹) acende.

Se a alavanca selectora não se encontrar na posição **P** quando a ignição for desligada, os indicadores de controlo (☹) e **P** ficam intermitentes.

Para engatar **P** ou **R**, pressionar o botão de desengate.

O motor só pode ser ligado com a alavanca na posição **P** ou **N**. Quando a posição **N** estiver seleccionada, pressionar o pedal do travão ou aplicar o travão de mão antes de começar.

Não acelerar ao engatar uma mudança. Nunca pressionar o pedal do acelerador e o pedal do travão ao mesmo tempo.

Quando se engata uma mudança, o veículo começa lentamente a andar quando se tira o pé do pedal do travão.

Travagem com o motor

Para utilizar o efeito de travagem com o motor, seleccionar uma mudança inferior na altura certa numa descida, ver modo manual.

Balançar o veículo

Dar "esticões" com a caixa só é permitido se o veículo estiver preso em areia, lama ou neve. Deslocar a alavanca selectora entre **D** e **R** repetidamente. Não acelerar muito o motor e evitar acelerações repentinas.

Estacionamento

Aplicar o travão de mão e engatar **P**. A chave de ignição só pode ser retirada quando a alavanca selectora estiver na posição **P**.

Modo manual



Retirar a alavanca selectora da posição **D** e deslocar para a esquerda e depois para a frente ou para trás.

+ = Mudar para mudança superior.

- = Mudar para mudança inferior.

Se se seleccionar uma mudança superior quando a velocidade do veículo for demasiado baixa, ou uma mudança inferior quando a velocidade do veículo for demasiado alta, a passagem não é efectuada. Isso pode apresentar uma mensagem no Visor de Informação ao Condutor.

Em modo manual não há passagem automática para mudança superior com o motor em rotação elevada.

Programas de condução com comando electrónico


- Depois de um arranque a frio, o programa da temperatura de funcionamento aumenta a velocidade do motor para que o catalisador atinja a temperatura necessária rapidamente.
- A função de passagem automática para ponto morto coloca o motor ao ralenti assim que o veículo pára com uma mudança de marcha em frente engatada e o pedal do travão está premido.

- Quando o modo SPORT está engatado, o veículo efectua passagens de caixa a velocidades de motor mais elevadas (a não ser que o comando da velocidade de cruzeiro esteja ligado). Modo SPORT ⇨ 172.
- Programas especiais adaptam automaticamente os pontos de mudança de velocidades ao conduzir em subidas ou descidas.

Kickdown

Se o pedal do acelerador for pressionado completamente no modo automático, a caixa de velocidades passa para uma velocidade mais baixa conforme a rotação do motor.

Avaria

Em caso de uma avaria,  acende-se. Além disso um número de código ou uma mensagem do veículo é apresentado(a) no Centro de Informação do Condutor. Mensagens do veículo ⇨ 122.

A caixa de velocidades deixa de efectuar passagens de caixa automaticamente. Pode-se prosseguir viagem com passagens manuais.

Só está disponível a mudança mais elevada. Consoante a avaria, a 2.^a também pode estar disponível em modo manual. Fazer as passagens de caixa apenas com o veículo parado

Reparar a avaria numa oficina.

Corte de corrente

Em caso de uma interrupção da alimentação eléctrica, a alavanca selectora não pode ser retirada da posição **P**. A chave de ignição não pode ser removida do interruptor da ignição.

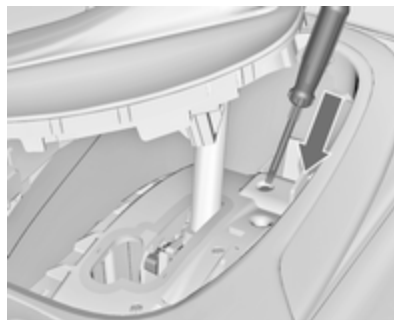
Se a bateria estiver descarregada, colocar o motor a trabalhar com cabos auxiliares de arranque ⇨ 237.

Se a bateria não for a causa da avaria, soltar a alavanca selectora.

1. Aplicar o travão de mão.



2. Soltar o forro da alavanca selectora na parte da frente da consola central, dobrá-la para cima e rodá-la para a esquerda.



3. Inserir uma chave de parafusos na abertura até onde avançar e deslocar a alavanca para fora do **P** ou **N**. Se o **P** ou **N** for novamente engatada, a alavanca selectora ficará novamente bloqueada. Reparar a causa da interrupção de alimentação eléctrica numa oficina.
4. Montar o forro da alavanca selectora na consola central e reinstalar.

Caixa de velocidades manual



Para engatar a marcha-atrás, com o veículo parado esperar 3 segundos depois de desembraiar o pedal e, depois, pressionar o botão de libertação na alavanca selectora e engatar a mudança.

Se a mudança não engatar, colocar a alavanca em ponto morto, tirar o pé do pedal da embraiagem e pressionar de novo; depois seleccionar a mudança novamente.

Não carregar na embraiagem desnecessariamente.

Ao operar, pressionar o pedal da embraiagem completamente. Não utilizar o pedal como um descanso para o pé.

Atenção

Não aconselhamos a condução com a mão apoiada na alavanca das velocidades.

Travões

O sistema de travões inclui dois circuitos de travões independentes.

Se um circuito de travões falhar, continua a ser possível travar o veículo com o outro circuito dos travões. No entanto, o efeito de travagem é conseguido apenas quando o pedal de travagem é firmemente pressionado. Para isso é necessária consideravelmente mais força. A distância de travagem aumenta. Dirigir-se a uma oficina antes de prosseguir viagem.

Quando o motor não está a trabalhar, o suporte da unidade do servofreio desaparece depois de se carregar no pedal do travão uma ou duas vezes. O efeito de travagem não é reduzido mas será preciso mais força para travar. É especialmente importante ter isto em atenção quando o veículo for rebocado.

Indicador de controlo  ↗ 112.

Sistema de travagem antibloqueio

O sistema de travões antibloqueio (ABS) impede que as rodas bloqueiem.

O ABS começa a regular a pressão de travagem assim que uma roda apresente tendência para bloquear. A direcção do veículo continua a poder ser utilizada, mesmo durante travagem a fundo.

O controlo do ABS é tornado visível através de pulsos no pedal dos travões e no ruído do processo de regulação.

Para travagem óptima, manter o pedal do travão totalmente premido durante o processo de travagem, apesar de o pedal estar a pulsar. Não reduzir a pressão sobre o pedal.

Depois de iniciar a marcha, o sistema efectua um autoteste que pode ser audível.

Indicador de controlo  ↗ 112.

Luz de travão adaptável

Durante travagem a fundo, as três luzes dos travões ficam intermitentes enquanto o controlo do ABS estiver a funcionar.

Avaria

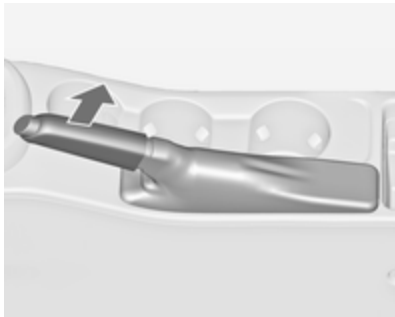
Aviso

Se houver uma avaria no ABS, as rodas podem bloquear em caso de travagem superior ao normal. As vantagens do ABS deixam de estar disponíveis. Durante travagem a fundo, a direcção do veículo deixa de poder ser utilizada e o veículo pode guinar.

Reparar a avaria numa oficina.

Travão de mão

Travão de mão manual



Aplicar sempre o travão de mão com firmeza sem accionar o botão de destravagem e aplicar o mais possível numa subida ou descida.

Para destravar o travão de mão, puxar a alavanca ligeiramente para cima, pressionar o botão de destravagem e baixar a alavanca totalmente para baixo.



Para reduzir as forças de accionamento do travão de mão, pressionar o pedal do travão ao mesmo tempo.



Indicador de controlo  112.

Travão de mão eléctrico





Aplicar quando o veículo está parado

Ao puxar o interruptor , o travão de estacionamento eléctrico opera automaticamente com a força adequada. Para força máxima, por exp. estacionar com reboque ou em declives, puxar o interruptor  duas vezes.


O travão de mão eléctrico está aplicado quando o indicador de controlo  se acende  112.

O travão de mão eléctrico pode estar sempre activo, mesmo se a ignição estiver desligada.

Não accionar o sistema de travão de mão eléctrico demasiadas vezes sem que o motor esteja a funcionar porque descarrega a bateria.

Antes de sair do veículo, verificar o estado do travão de mão eléctrico. Indicador de controlo   112.

Desbloquear

Ligar a ignição. Manter o pedal do travão pressionado e depois pressionar o interruptor .

Função de arranque

Desembraiar a embraiagem (caixa de velocidades manual) ou engatar a primeira velocidade (caixa de velocidades automática) e depois carregar no pedal do acelerador, solta automaticamente o travão de

mão eléctrica. Isto não é possível quando o interruptor é puxado ao mesmo tempo.

Esta função também ajuda a arrancar em superfícies inclinadas.

Um arranque agressivo pode reduzir a vida útil das peças de desgaste.

Travagem dinâmica quando o veículo está em movimento

Quando o veículo está em movimento e o interruptor (E) é mantido puxado, o sistema de travão de mão eléctrico desacelera o veículo, mas o travão de mão não é aplicado estaticamente.

Assim que o interruptor (E) é solto, a travagem dinâmica pára.

Avaria

O modo de avaria do sistema de travagem dinâmica é indicado por indicador de controlo (E) e por um número de código ou mensagem do veículo apresentado(a) no Centro de Informação do Condutor. Mensagens do veículo → 122.

Aplicar força no travão de mão eléctrico: empurrar e manter o interruptor (E) durante mais de 5 segundos. Se o indicador de controlo (E) acender, o travão de mão eléctrico está activo.

Soltar o travão de mão eléctrico: empurrar e manter o interruptor (E) durante mais de 2 segundos. Se o indicador de controlo (E) se apagar, o travão de mão eléctrico está libertado.

O indicador de controlo (E) fica intermitente: o travão de mão eléctrico não está totalmente aplicado ou solto. Quando fica intermitente continuamente, soltar o travão de mão eléctrico e repetir.

Assistência de travão

Se o pedal do travão for premido rapidamente e com força, é aplicada automaticamente força de travagem máxima (travagem a fundo).

Manter pressão constante sobre o pedal do travão enquanto for necessário uma travagem a fundo.

A força de travagem máxima é reduzida automaticamente quando se tirar o pé do pedal do travão.

Assistência de arranque em subidas

O sistema ajuda a impedir movimentos involuntários ao conduzir em declives.

Ao libertar o pedal do travão após parar num declive, os travões permanecem activos durante cerca de dois segundos mais. Os travões libertam-se automaticamente quando o veículo começa a acelerar.

A assistência de arranque em subidas não está activa durante um Autostop.


Sistemas de condução


Sistema de controlo da tracção

O Sistema de Controlo de Tracção (TC) é um componente do Programa Electrónico de Estabilidade.

O TC melhora a condutibilidade quando necessário, independentemente do tipo de estrada ou da aderência dos pneus, evitando que as rodas motrizes patinem.

Assim que as rodas motrizes comecem a patinar, a prestação do motor é reduzida e a roda que patina mais é travada individualmente. Isso melhora consideravelmente a estabilidade de condução do veículo em pisos escorregadios.

O TC fica operacional assim que o indicador de controlo  apaga.

Quando o TC está activo,  fica intermitente.

Aviso


Não deixar que esta função de segurança especial o tente a tomar riscos desnecessários durante a condução.

Adaptar a velocidade às condições da estrada.


Indicador de controlo  ⇨ 114.

Desactivação



O TC pode ser desligado quando é necessário que as rodas motrizes patinem: pressionar o botão  brevemente.

O indicador de controlo  acende.


O TC é reactivado pressionando novamente o botão .


O TC também é reactivado na próxima vez que a ignição é ligada.

Controlo electrónico de estabilidade

O controlo electrónico de estabilidade (ESC) melhora a estabilidade da condução quando necessário, independentemente do tipo de piso ou da aderência do pneu. Evita também que as rodas motrizes patinem.

Assim que o veículo começar a guinar (subvirar/sobrevirar), a potência do motor é reduzida e as rodas são travadas uma a uma. Isso melhora consideravelmente a estabilidade de condução do veículo em pisos escorregadios.

ESC fica operacional assim que o indicador de controlo  apaga.

Quando o ESC está activo,  fica intermitente.

Aviso


Não deixar que esta função de segurança especial o tente a tomar riscos desnecessários durante a condução.

Adaptar a velocidade às condições da estrada.


Indicador de controlo  ↪ 114.

Desactivação



Para qualquer condução de alto desempenho o ESC pode ser desactivado: manter o botão  premido durante cerca de 7 segundos.

O indicador de controlo  acende.

O ESC é reactivado pressionando novamente o botão . Se o Sistema TC tiver sido desactivado, tanto o TC como o ESC são reactivados.

O ESC também é reactivado na próxima vez que a ignição é ligada.

Sistema interactivo de condução

Flex Ride

O sistema de condução Flex Ride permite ao condutor seleccionar entre três modos de condução:

- **SPORT** modo: pressionar botão **SPORT**, LED acende-se.
- **TOUR** modo: pressionar botão **TOUR**, LED acende-se.
- **Modo normal**: os dois botões **SPORT** e **TOUR** não são pressionados, nenhum LED acende.

Desactivação do modo **SPORT** e **TOUR** pressionando o botão correspondente outra vez.

Em cada modo de condução Flex Ride coloca em rede os seguintes sistemas electrónicos:

- Controlo do amortecimento contínuo.
- Controlo do Pedal do Acelerador.
- Controlo da Direcção.
- Caixa de velocidades automática.



Modo desportivo

As configurações dos sistemas são adaptadas a um estilo de condução mais desportivo:

- Os amortecedores reagem com maior rigidez para dar melhor contacto com o piso da estrada.
- O motor reage mais rapidamente ao pedal do acelerador.
- Apoio de direcção reduzido.

- Os pontos de mudança na caixa de velocidades ocorrem mais tarde.
- Com o modo SPORT accionado, a iluminação dos instrumentos principais passa de branco para vermelho.

Modo TOUR

As configurações dos sistemas são adaptadas a um estilo de condução de maior conforto:

- Os amortecedores reagem com mais suavidade.
- O pedal do acelerador reage segundo as configurações normais.
- O apoio da direcção está no modo padrão.
- Os pontos das mudanças da caixa de velocidades automática ocorrem em modo conforto.
- A iluminação dos instrumentos principais é branca.

Modo normal

Todas as configurações dos sistemas estão adaptadas a valores normais.

Controlo de modo de condução

Em cada modo de condução manualmente seleccionado SPORT, TOUR ou Normal, o Controlo de Modo de Condução (DMC) detecta e analisa continuamente as características de condução reais, as respostas do condutor e o estado dinâmico activo do veículo. Se necessário, a unidade de controlo automático do DMC muda as configurações dentro do modo de condução seleccionado ou quando reconhece variações de monta, o modo de condução é alterado para a duração da variação.

Se por exemplo for seleccionado o modo Normal e o DMC detecta um comportamento de condução desportiva, o DMC muda várias configurações do modo Normal para as configurações desportivas. O DMC muda para modo SPORT no caso de um comportamento de condução muito desportiva.

Se por exemplo, for seleccionado o modo TOUR e durante a condução numa estrada com muitas curvas é necessária uma travagem brusca, o DMC detecta a situação dinâmica do veículo e muda a configuração para suspensão para o modo SPORT para aumentar a estabilidade do veículo.

Quando a característica de condução ou o estado de veículo dinâmico regressar ao estado anterior, o DMC muda as configurações para o modo de condução pré-seleccionado.

Configurações personalizadas no Modo desportivo

O condutor pode seleccionar as funções do modo SPORT quando se prime o botão **SPORT**. Estas configurações podem ser alteradas no menu **Configurações** do Visor de Informação. Personalização do veículo ↗ 129.

Sistemas de apoio ao condutor

⚠ Aviso

Os sistemas de apoio ao condutor são desenvolvidos para ajudar o condutor e não para substituir a respectiva atenção.

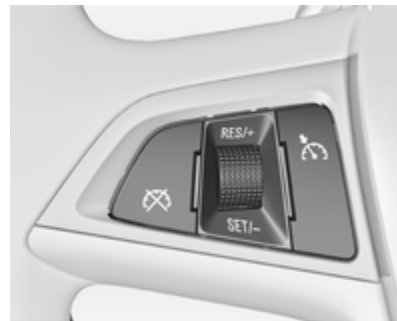
O condutor aceita totalmente a responsabilidade na condução de um veículo.

Quando utilizar os sistemas de apoio ao condutor, tenha sempre muito cuidado com a situação do trânsito.

Programador de velocidade

O comando da velocidade de cruzeiro pode guardar e manter velocidades de aproximadamente 30 a 200 km/h. Podem surgir alterações relativamente às velocidades guardadas ao conduzir em subidas ou descidas.

Por razões de segurança, o comando da velocidade de cruzeiro não pode ser activado enquanto não se accionar o pedal do travão uma vez. Não é possível activá-lo com a primeira velocidade engatada.





Não utilizar o comando da velocidade de cruzeiro se não for aconselhável manter uma velocidade constante.


Com caixa de velocidades automática, só accionar o controlo de velocidade de cruzeiro no modo automático.

Indicador de controlo ⚠ ↗ 116.

Ligar

Pressionar o botão , o indicador de controlo  no conjunto de instrumentos acende-se a branco.

Activação

Acelerar até à velocidade pretendida e rodar a roda de accionamento manual para **SET/-**, a velocidade actual é guardada e mantida. O indicador de controlo  acende a verde. O pedal do acelerador pode ser solto.

A velocidade do veículo pode ser aumentada pressionando o pedal do acelerador. Quando se retira o pé do pedal do acelerador, a velocidade memorizada anteriormente é retomada.

O programador de velocidade permanece activo enquanto se passa as velocidades.

Aumentar velocidade

Com a velocidade de cruzeiro activa, manter a roda de accionamento manual virada para **RES/+** ou rodá-la brevemente para **RES/+**



repetidamente: a velocidade aumenta continuamente ou por pequenos aumentos.

Alternativamente acelerar até à velocidade pretendida e guardá-la rodando para **SET/-**.

Reduzir velocidade

Com a velocidade de cruzeiro activa, manter a roda de accionamento manual virada para **SET/-** ou rodá-la brevemente para **SET/-** repetidamente: a velocidade diminui continuamente ou por pequenos incrementos.

Desactivação

Pressionar o botão , o indicador de controlo  no conjunto de instrumentos acende-se a branco. Velocidade de cruzeiro está desactivada. A última velocidade definida usada é guardada na memória para retomar a velocidade posteriormente.



Desactivação automática:

- velocidade do veículo aproximadamente abaixo de 30 km/h,
- velocidade do veículo superior a cerca de 200 km/h,
- o pedal do travão é premido,
- o pedal da embraiagem é accionado durante alguns segundos,
- a alavanca selectora está em **N**,
- o regime do motor numa amplitude muito baixa,
- o Sistema de Controlo da Tracção ou Controlo Electrónico de Estabilidade está a funcionar.

Continuar com a velocidade guardada

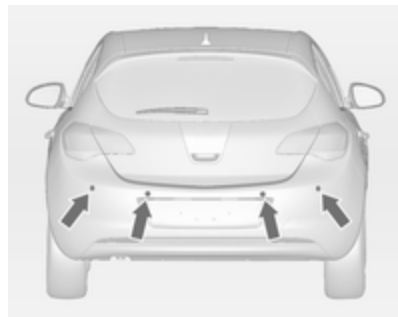
Girar a roda de accionamento manual para **RES/+** a uma velocidade superior a 30 km/h. A velocidade pré-guardada será obtida.

Desligar


Pressionar o botão , o indicador de controlo  no conjunto de instrumentos apaga-se. A velocidade guardada é apagada.

Desligar a ignição também apaga a velocidade guardada.

Sensores de estacionamento



A assistência de estacionamento facilita o estacionamento medindo a distância entre o veículo e os obstáculos emitindo sinais acústicos.

O sinal sonoro de aviso de cintos não colocados tem prioridade sobre qualquer outro sinal sonoro de aviso  125.

Mesmo quando utilizar os sensores de estacionamento, o condutor é totalmente responsável pela manobra de estacionamento.

O sistema é composto por quatro sensores de estacionamento ultrasónicos no pára-choques traseiro. Se o veículo estiver equipado com sensores de estacionamento dianteiros, o sistema é composto por quatro sensores de estacionamento adicionais no pára-choques dianteiro.



O sistema utiliza duas frequências diferentes para os sensores traseiros e dianteiros, respectivamente, cada um com um som diferente.

Indicador de controlo   113.

Activação



Quando a marcha-atrás é engatada, o sistema é accionado automaticamente.

O sistema dianteiro de assistência no estacionamento também pode ser activado a baixa velocidade pressionando o botão  .

Um LED aceso no botão de assistência ao estacionamento indica que o sistema está pronto para funcionar.

Conforme os sensores que estiverem mais próximos de um obstáculo, ouvirá o aviso sonoro dos respectivos

sensores. O intervalo entre os sinais acústicos diminui à medida que o veículo se aproxima do obstáculo. Quando a distância for inferior a 30 cm, o sinal torna-se contínuo.

Consoante a versão, a distância para um obstáculo à frente do veículo é indicada no Visor de Informação do condutor através de barras dinâmicas.

Se o botão **P** com um triângulo for pressionado uma vez num ciclo de ignição, os sensores de estacionamento dianteiros são sempre reactivados quando a velocidade do veículo baixa de determinado valor.

Desactivação

Desactivar o sistema pressionando o botão **P** com um triângulo.

O LED no botão apaga-se e **Assistên de estacionamento desligada** será apresentado no Centro de Informação do Condutor.

O sistema é desactivado automaticamente a determinada velocidade.

Avaria

No caso de avaria no sistema, **P** com um triângulo acende-se ou uma mensagem do veículo é apresentada no Centro de Informação do Condutor.

Adicionalmente, **P** com um triângulo acende-se ou uma mensagem do veículo é apresentada no Centro de Informação ao Condutor se for detectada uma falha no sistema devido a condições temporárias tais como neve a cobrir os sensores.

Mensagens do veículo ⇨ 122.

Sugestões importantes para utilizar os sistema de assistência de estacionamento

Aviso

Em determinadas circunstâncias, várias superfícies espelhadas em objectos ou vestuário, assim como fontes de ruído externas podem fazer com que o sistema não detecte obstáculos.

É necessário prestar atenção especial aos objectos baixos, que podem danificar a parte inferior do pára-choques. Se esses objectos saírem da área de detecção dos sensores durante a aproximação do veículo, ouvir-se-á um aviso sonoro contínuo.

Atenção

O funcionamento do sensor pode ser reduzido quando os sensores estão cobertos, ex. com gelo ou neve.

O desempenho dos sistemas dos sensores de estacionamento pode ser reduzido devido a grandes cargas.

Aplicam-se condições especiais no caso de haver veículos mais altos envolvidos (por exemplo: veículos todo o terreno, mini mono volumes e mono volumes). A identificação de objectos na parte superior destes veículos não pode ser garantida.

Objectos com um reflexo muito pequeno na secção transversal, como objectos estreitos ou materiais suaves, podem não ser detectados pelo sistema.

Os sensores de estacionamento não evitarão uma colisão com objectos que se encontrem fora do alcance de detecção dos sensores.

Advertência

O sistema de auxiliar de estacionamento detecta automaticamente o equipamento de reboque montado de fábrica. É desactivado quando a ficha é ligada.

O sensor pode detectar um objecto não existente (perturbação por eco) causado por perturbações externas acústicas ou mecânicas.

Apoio aos sinais de trânsito

Funcionalidade

O sistema de reconhecimento de sinais de trânsito detecta determinados sinais de trânsito através de uma câmara frontal e apresenta-os no Centro de Informação do Condutor.

Sinais de trânsito, que serão detectados, são:

- limitação de velocidade
- proibição de ultrapassar
- fim da limitação de velocidade
- fim da proibição de ultrapassar

Os sinais de limitação de velocidade são apresentados no Centro de Informação do Condutor até que o próximo sinal de limite de velocidade ou sinal de fim da limitação de velocidade seja detectado.



Sinais de proibição de ultrapassar têm prioridade sobre os limites de velocidade.

É possível a combinação dos dois sinais no visor.



Um ponto de exclamação num quadro indica que foi detectado um sinal adicional que não pode ser reconhecido pelo sistema.

O sistema está activo a uma determinada velocidade acima dos 14 km/h e está activo até uma velocidade de 200 km/h consoante as condições de iluminação. À noite o sistema está activo até uma velocidade de 160 km/h.

Assim que a velocidade baixa dos 55 km/h, o visor será reiniciado e o conteúdo da página de sinal de trânsito será apagado. Será apresentada a indicação de velocidade reconhecida seguinte.

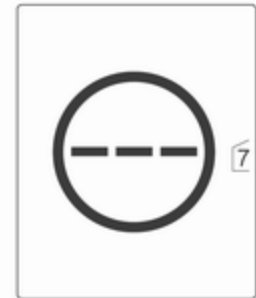
Indicação de amostragem



Os sinais de trânsito são mostrados na página **Deteção de sinais de trânsito no Contador/ combust menu inform**, escolhido através da roda de ajuste na alavanca de mudança de direcção ⇨ 117.

Quando outra função no menu do Centro de Informação do Condutor é seleccionada e depois a página **Sistema de reconhecimento de sinais de trânsito** é escolhida novamente, será apresentado o último sinal de trânsito reconhecido.

Se o sistema for desactivado, o conteúdo da página de sinais de trânsito é limpo e é apresentado o seguinte símbolo:



O conteúdo da página de sinais de trânsito é também limpo durante a condução quando se pressiona o botão **SET/CLR** na alavanca dos sinais de mudança de direcção.

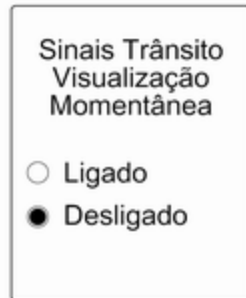


Limites de velocidade e os sinais de proibição de ultrapassagem são mostrados como mensagens de contexto em cada uma das páginas do menu.

Função de mensagem de contexto



A função de mensagem de contexto pode ser desactivada na página de sinais de trânsito pressionando o botão **SET/CLR** na alavanca do indicador de mudança de direcção.



Assim que a página de configuração seja visualizada, seleccionar **Desligado** para desactivar a função de mensagem de contexto. Reactivar, seleccionando **Ligado**. Quando a ignição é ligada, a função de mensagem de contexto é desactivada.

A indicação da mensagem de contexto é apresentada durante cerca de 8 segundos no Centro de Informação do Conductor.

Avaria

O auxiliar de sinais de trânsito pode não funcionar correctamente quando:

- a área do pára-brisas, onde a câmara frontal se encontra, não está limpa
- os sinais de trânsito estão total ou parcialmente cobertos ou difíceis de distinguir
- existem condições ambientais adversas, tal como chuva forte, neve, luz do sol directa ou sombras. Neste caso surge no vidro **Nenhum sinal trâns detec dev temp atmosf**
- os sinais de trânsito estão incorrectamente montados ou danificados
- os sinais de trânsito não cumprem a Convenção de Viena sobre sinais de trânsito

Atenção

O sistema destina-se a auxiliar o condutor numa determinada gama de velocidades a identificar determinados sinais de trânsito. Não ignore os sinais de trânsito que não são apresentados no sistema.

O sistema não identifica qualquer outro sinal de trânsito que possa indicar ou terminar num limite de velocidade.

Não deixe que esta funcionalidade especial o tente a tomar riscos desnecessários durante a condução.

Adaptar sempre a velocidade às condições da estrada.

Os sistemas auxiliares do condutor não isentam o condutor de ter total responsabilidade pela utilização do veículo.

Aviso de desvio de trajectória

O sistema de aviso de saída de faixa tem como referência as marcações de faixa entre as quais o veículo está a avançar, através de uma câmara dianteira. O sistema detecta as mudanças de faixa e avisa o condutor na eventualidade de uma mudança de faixa inadvertida através de sinais acústicos e visuais.


Os critérios para a detecção de mudança de faixa inadvertida são:


- Não operação dos sinais de mudança de direcção
- Não operação do pedal do travão
- Nenhum funcionamento de acelerador ou velocidade
- Nenhuma direcção activa

Se o condutor estiver activo, não será emitido qualquer aviso.


Activação



O sistema de aviso de saída de faixa é activado pressionando o botão .

O LED aceso no botão indica que o sistema está activo. Quando o indicador de controlo  no conjunto de instrumentos se acende a verde, o sistema está pronto a funcionar.


O sistema só está funcional a velocidades do veículo acima de 56 km/h e se existirem marcações da faixa disponíveis.

Quando o sistema reconhece uma mudança de faixa inadvertida, o indicador de controlo  passa

a amarelo e fica intermitente. Em simultâneo, é activado um sinal sonoro.



Desactivação

O sistema é desactivado premindo o botão , o LED incorporado no botão apaga-se.

A velocidades inferiores a 56 km/h o sistema fica inoperacional.

Avaria

O sistema de saída de faixa poderá não funcionar correctamente quando:

- o pára-brisas não está limpo
- existem condições ambientais adversas como chuva forte, neve, luz do sol directa ou sombras

O sistema não pode funcionar quando não é detectada marcação de faixa.

Combustível

Motores a gasolina

Utilizar apenas combustível sem chumbo que cumpra a EN 228.

Pode ser utilizado combustível normalizado equivalente, com uma concentração máxima de etanol de 10% por volume. Neste caso utilizar apenas combustível que cumpra a E DIN 51626-1.

Utilizar combustível com o índice de octanas recomendado ↻ 252. Utilizar combustível com um índice de octanas demasiado baixo pode reduzir a potência e o binário do motor e aumentar ligeiramente o consumo de combustível.

Atenção

A utilização de combustível que não cumpra a norma EN 228 ou semelhante, pode dar lugar a depósitos, aumento de desgaste ou danos no motor e perda da garantia.

Atenção

Utilizar combustível com um índice de octanas demasiado baixo pode provocar combustão descontrolada e danos no motor.

Motores a diesel

Utilizar apenas combustível diesel que cumpra a EN 590.

Em países fora da União Europeia utilizar combustível Euro-Diesel com uma concentração de enxofre abaixo de 50 ppm.

Atenção

A utilização de combustível que não cumpra a norma EN 590 ou semelhante, pode dar lugar a perda de potência do motor, aumento de desgaste ou danos no motor e perda da garantia.

Não utilizar óleos diesel marítimos, óleos de aquecimento, Aquazole e emulsões diesel-água semelhantes. Os combustíveis diesel

não devem ser diluídos com combustíveis para motores a gasolina.

Combustível para funcionamento a gás líquido

O gás liquefeito é conhecido por LPG (Liquefied Petroleum Gas) ou sob a designação GPL (Gás de Petróleo Liquefeito). O GPL também é conhecido como Autogas.

O GPL é composto principalmente por propano e butano. O índice de octanas situa-se entre 105 e 115, consoante a proporção de butano. O GPL é armazenado em fase líquida à pressão aproximada de 5 - 10 bar.

O ponto de ebulição depende da pressão e da composição da mistura. À pressão atmosférica, situa-se entre -42 °C (propano puro) e -0,5 °C (butano puro).

Atenção

O sistema funciona a uma temperatura ambiente de aprox. -8 °C a 100 °C.

O funcionamento integral do sistema GPL apenas pode ser garantido com base em gás liquefeito que cumpre os requisitos mínimos da norma DIN EN 589.

Selector de combustível



Premindo o botão **LPG** comuta entre o funcionamento a gasolina e a gás liquefeito logo que os parâmetros necessários (temperatura do líquido de arrefecimento, temperatura do gás e rotação mínima do motor) tenham sido atingidos. Os requisitos são atingidos após aproximadamente 60 segundos (consoante a temperatura exterior) e a primeira vez que o acelerador é pressionado com mais intensidade. O estado do LED mostra o modo de funcionamento actual.

- desligado = funcionamento a gasolina
- acende = funcionamento a gás
- pisca = não é possível comutar, o depósito de um dos tipos de combustível está vazio.

Assim que os depósitos de gás liquefeito estiverem vazios, o funcionamento passa automaticamente para gasolina até a ignição ser desligada.

A cada seis meses, esvaziar o depósito de gasolina até a luz de aviso ● se acender e depois reabastecer. Isto ajuda a manter a qualidade do combustível e o sistema operacional para o funcionamento a gasolina.

Atestar o depósito frequentemente para impedir a corrosão do depósito.

Avarias e soluções

Se não for possível passar ao modo de gás, verificar o seguinte:

- Existe quantidade suficiente de gás liquefeito?
- Existe gasolina suficiente para o arranque?

Devido a temperaturas extremas em combinação com a composição do gás, pode demorar um pouco mais até que o sistema comute entre o modo de gasolina e o modo de gás.

Em situações extremas, o sistema pode também regressar ao modo de gasolina se os requisitos mínimos não estiverem preenchidos.

Dirigir-se a uma oficina em caso de todas as outras avarias.

Atenção

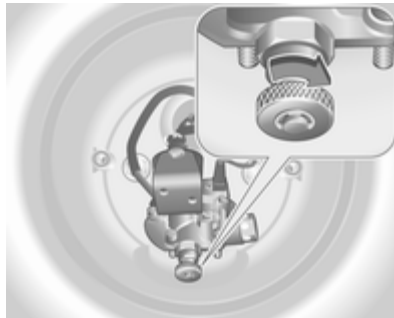
Reparações e regulações apenas podem ser feitas por especialistas certificados de modo a manter a segurança e a garantia do sistema GPL.

O gás liquefeito tem um cheiro especial (odorizado) de modo a que quaisquer fugas possam ser detectadas facilmente.

⚠ Aviso

Se cheirar a gás no interior do veículo ou na proximidade imediata deste, comute imediatamente para o modo de gasolina. Não fumar. Sem chamas vivas ou fontes de ignição.

Se possível, fechar a válvula de corte manual na multiválvula. A multiválvula está localizada no depósito de gás liquefeito na bagageira, por baixo da tampa de piso.



Rodar para a direita a roda selectora manual.

Se não for perceptível cheiro a gás quando a válvula de corte manual é fechada, o veículo pode ser utilizado no modo de gasolina. Se o cheiro a gás persistir, não arrancar com o motor. Reparar a avaria numa oficina.

Quando utilizar parques de estacionamento subterrâneos, seguir as instruções de utilização do parque e a legislação em vigor.

Advertência

Em caso de acidente, desligar a ignição e as luzes. Fechar a válvula manual de corte localizada na multiválvula.

Abastecer



⚠ Perigo

Antes de reabastecer, desligar o motor e quaisquer fontes exteriores de calor com câmaras de combustão. Desligar quaisquer telemóveis.

Cumprir as instruções de funcionamento e segurança da estação de serviço quando se estiver a abastecer.

⚠ Perigo

O combustível é inflamável e explosivo. Não fumar. Não produzir chamas nuas ou faíscas.

Se cheirar a combustível no veículo, reparar a causa dessa situação imediatamente numa oficina.

Atenção

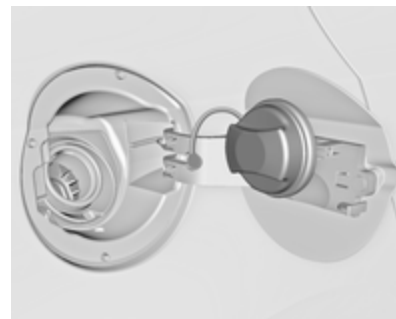
No caso de abastecimento com combustível errado, não ligar a ignição.

A portinhola do depósito de combustível encontra-se na parte traseira direita do veículo.



A portinhola do depósito de combustível só pode ser aberta se o veículo estiver destrancado. Soltar a portinhola de enchimento de combustível, carregando na portinhola

Para abrir, rodar a tampa lentamente para a esquerda.



A tampa do tubo de enchimento de combustível pode ser colocada no suporte, na portinhola do depósito de combustível.

Para reabastecimento, introduzir completamente a pistola no bocal e activá-la.

Depois do corte automático, pode ser complementado com no máximo mais duas doses de combustível.

Atenção

Limpe imediatamente qualquer combustível derramado.

Para fechar, rodar a tampa do tubo de enchimento de combustível para a direita até engatar audivelmente.

Fechar a portinhola e deixá-la engatar.

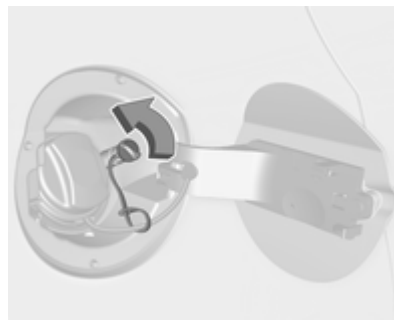
Tampa do tubo de enchimento de combustível

Utilize apenas tampas do tubo de enchimento de combustível de origem. Os veículos com motor a diesel têm tampas do tubo de enchimento de combustível especiais.

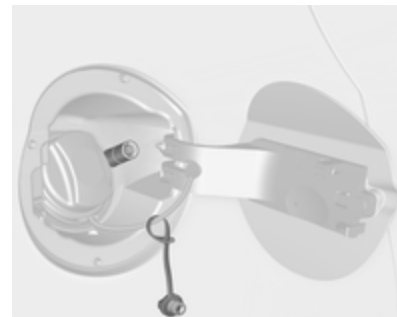
Abastecimento com gás liquefeito

Cumprir as instruções de funcionamento e segurança da estação de serviço quando se estiver a abastecer.

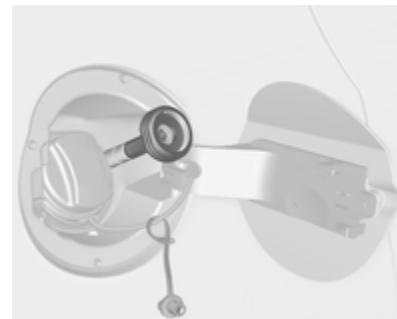
A válvula de enchimento para gás liquefeito situa-se atrás da tampa do bocal de enchimento de gasolina.



Desenroscar a tampa protectora do gargalo de enchimento.



Encaixar o adaptador apropriado.



Adaptador ACME: Enroscar a porca da ponteira de enchimento no adaptador. Pressionar para baixo o gatilho de bloqueio na ponteira de enchimento.

Gargalo de enchimento DISH

(Itália): Colocar a ponteira de enchimento no adaptador.

Pressionar para baixo o gatilho de bloqueio na ponteira de enchimento.

Gargalo de enchimento com encaixe de baioneta:

Colocar a ponteira de enchimento no adaptador e rodar para a esquerda ou para a direita um quarto de volta. Puxar totalmente para cima o gatilho de bloqueio da ponteira de enchimento.

Gargalo de enchimento EURO:

Pressionar a ponteira de enchimento no adaptador até encaixar.

Premir o botão do ponto de abastecimento de gás liquefeito.

O sistema de enchimento pára ou funciona mais lentamente quando 80% da capacidade do depósito é atingida (nível máximo de enchimento).

Soltar o botão do sistema de enchimento e o processo de enchimento pára. Soltar o gatilho de bloqueio e retirar a ponteira de enchimento. Pode escapar uma pequena quantidade de gás liquefeito.

Retirar o adaptador e arrumar no veículo.

Encaixar a tampa protectora para evitar a intrusão de corpos estranhos no bocal de enchimento e no sistema.

⚠ Aviso

Devido à concepção do sistema, é inevitável uma fuga de gás liquefeito após libertação do gatilho de bloqueio. Evitar inalação.

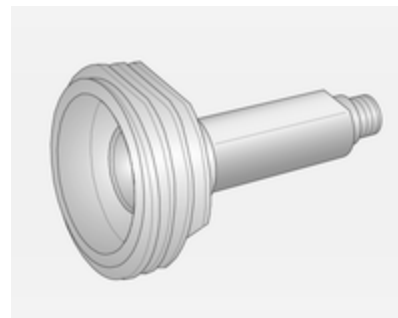
⚠ Aviso

O depósito de gás liquefeito apenas pode ser cheio até 80% da respectiva capacidade por razões de segurança.

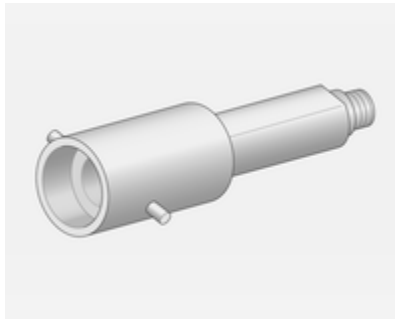
A multiválvula existente no depósito de gás liquefeito limita automaticamente a quantidade a encher. Se for adicionada uma quantidade maior, recomendamos não expor o veículo ao sol até que a quantidade em excesso tenha sido consumida.

Adaptador de enchimento

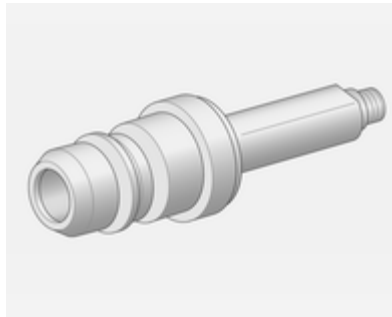
Como os sistemas de enchimento não estão normalizados, são necessários adaptadores diferentes que estão disponíveis nos Distribuidores Autorizados Opel e nos Reparadores Autorizados Opel.



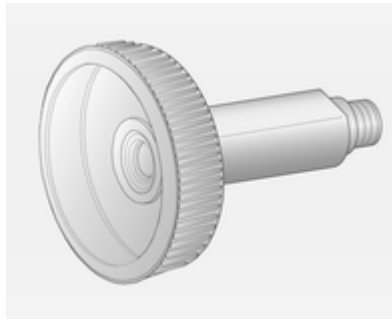
Adaptador ACME: Bélgica, Alemanha, Irlanda, Luxemburgo, Suíça



Adaptador de baioneta: Países Baixos, Noruega, Espanha, Reino Unido



Adaptador Euro: Espanha



Adaptador DISH (Itália): Bósnia-Herzegovina, Bulgária, Dinamarca, Estónia, França, Grécia, Itália,

Croácia, Letónia, Lituânia, Macedónia, Áustria, Polónia, Portugal, Roménia, Suécia, Suíça, Sérvia, Eslováquia, Eslovénia, República Checa, Turquia, Ucrânia, Hungria

Consumo de combustível - Emissões de CO₂

Gasolina

O consumo de combustível (circuito combinado) do modelo Opel Astra é de 3,9 a 7,5 l/100 km.

As emissões de CO₂ (circuito combinado) situam-se no intervalo 99 a 177 g/km.

Consultar os valores específicos do veículo no Certificado CE de Conformidade fornecido com o veículo ou os documentos de matrícula nacionais.

Gás liquefeito

O consumo de gás (circuito combinado) do modelo Opel Astra não está disponível à data de impressão.

As emissões de CO₂ (circuito combinado) não estão disponíveis à data de impressão.

Informação geral

Os valores oficiais citados tanto de consumo de combustível como de emissões de CO₂ estão em conformidade com o modelo base da UE com equipamento normalizado.

Os valores de consumo de combustível e de emissões de CO₂ são calculados de acordo com o normativo R (CE) N.º. 715/2007 (na versão que for respectivamente aplicável) tendo em consideração o peso do veículo em ordem de marcha, como especificado pelo normativo.

Os valores são apenas disponibilizados com a finalidade de estabelecer comparações entre veículos diferentes e não devem ser

considerados como garantia do consumo real de combustível de uma veículo em particular. Equipamento adicional pode implicar resultados ligeiramente mais elevados que o consumo e as emissões de CO₂ indicadas. Para além disso, o consumo de combustível depende do estilo de condução de cada um e das condições do piso e do trânsito.

Rebocar

Informações gerais

Utilizar apenas equipamento de reboque aprovado para o seu veículo. Qualquer equipamento de reboque montado pós-venda deve ser montado numa oficina. Pode ser necessário fazer alterações que afetem o sistema de arrefecimento, resguardos térmicos ou outro equipamento.

Instalar equipamento para reboque pode cobrir a abertura do olhal de reboque. Caso isso aconteça, utilizar a barra de acoplamento de esfera pare rebocar. Manter sempre a esfera da barra de acoplamento no veículo.

Medidas de montagem de equipamento de reboque montado de fábrica ⇨ 270.

Condições de condução e sugestões para o reboque

Antes de fixar um reboque, lubrificar a esfera de acoplamento. Contudo, não o fazer se se estiver a utilizar um estabilizador na esfera de reboque para reduzir os movimentos de ziguezague.

Para atrelados com baixa estabilidade de condução e atrelados de caravanas com um peso bruto autorizado de mais de 1300 kg a utilização de um estabilizador é fortemente recomendada ao conduzir acima do 80 km/h.

Se o reboque começar a andar aos ziguezagues, reduzir a velocidade; não tentar corrigir a direcção e travar a fundo se necessário.

Numa descida, conduzir na mesma mudança que se utilizaria para fazer essa subida e conduzir a uma velocidade semelhante.

Ajustar a pressão dos pneus para o valor especificado para carga completa ⇨ 264.

Rebocar

Cargas de atrelados

As cargas de atrelados permitidas são valores máximos que dependem do veículo e do motor em casa e que não devem ser ultrapassados.

A carga de reboque efectiva é a diferença entre o peso bruto efectivo do atrelado e a carga da tomada de acoplamento efectiva com o atrelado ligado.

As cargas de atrelados permitidas são especificadas nos documentos do veículo. De uma forma geral, são válidas para inclinações de 12% no máximo

A carga de reboque permitida aplica-se até à inclinação especificada e até uma altitude de 1000 metros acima do nível do mar. Uma vez que a potência do motor diminui à medida que a altitude aumenta devido à rarefacção do ar, havendo assim menor capacidade de subida, o peso bruto do atrelado admissível também diminui 10% por cada 1000 metros de altitude adicional. O peso bruto do

atrelado não tem de ser reduzido quando se conduzir em estradas com inclinações ligeiras (menos de 8%, p. ex. em auto-estradas).

O peso bruto do atrelado admissível não deve ser excedido. Esse peso é especificado na placa de identificação ⇨ 247.

Carga de acoplamento vertical

A carga de acoplamento vertical é a carga exercida pelo reboque na esfera de acoplamento. Pode ser alterada alterando a distribuição do peso ao carregar o reboque.

A carga de acoplamento vertical máxima permitida, 75 kg, está especificada na placa de identificação do equipamento de reboque e nos documentos do veículo. Visar sempre atingir a carga máxima, especialmente no caso de reboques pesados. A carga de acoplamento vertical nunca deve ser inferior a 25 kg.

Carga do eixo traseiro

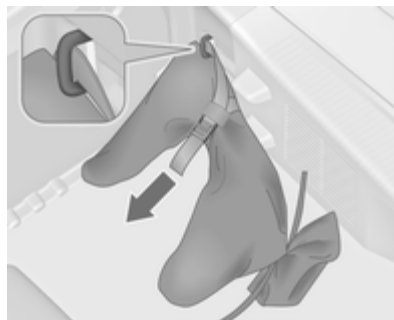
Quando o reboque está ligado e o veículo rebocador está totalmente carregado, a carga do eixo traseiro permitida (ver placa de identificação ou documentos do veículo) pode ser ultrapassada em 60 kg, o peso bruto do veículo pode ser ultrapassado em 60 kg. Se a carga do eixo traseiro permitida for ultrapassada, não se deve exceder a velocidade máxima de 100 km/h.

Acoplamento de reboque

Atenção

Quando se utilizar o veículo sem um reboque, desmontar a barra da esfera de acoplamento.

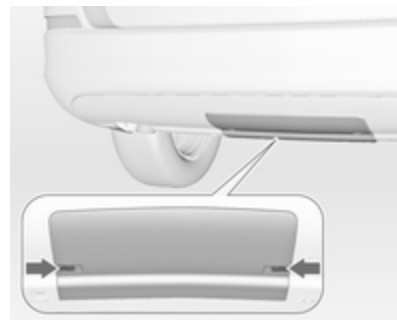
Arrumação da barra da esfera de acoplamento



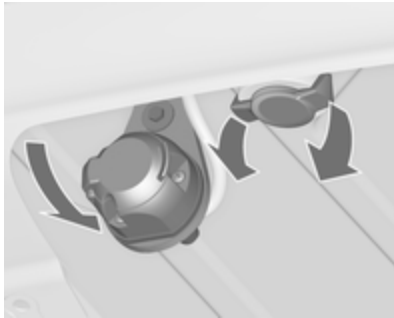
O saco que contém a barra da esfera de acoplamento está arrumado no piso do compartimento de arrumação traseiro.

Colocar a cinta pelo olhal, passar duas vezes à volta e apertá-la para fixar o saco.

Montagem da barra da esfera de acoplamento




Pressionar os fixadores para dentro e retirar a cobertura.




Desengatar e baixar a tomada. Retirar a tampa de vedação da abertura para a barra da esfera de acoplamento e arrume-a.

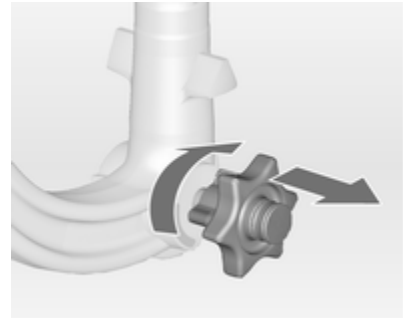
Verificação da tensão da barra da esfera de acoplamento



- A marca vermelha no botão rotativo tem de apontar para a marca verde na barra da esfera de acoplamento.
- A folga entre o botão rotativo e a barra da esfera de acoplamento tem de ser de cerca de 6 mm.
- A chave tem de estar na posição .

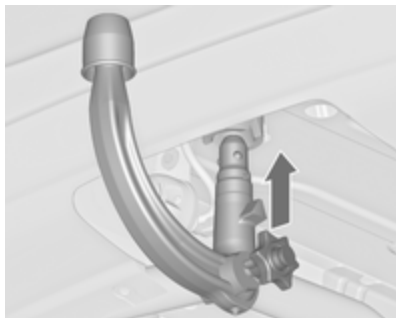
Caso isso não aconteça, a barra da esfera de acoplamento tem de ser tensionada antes de ser inserida.

- Desbloquear a barra da esfera de acoplamento rodando a chave para a posição .



- Puxar extraíndo o botão rotativo e rodar para a direita o mais possível.

Inserir a barra da esfera de acoplamento



Insira a barra da esfera de acoplamento sob tensão na abertura e empurrar firmemente para cima até se ouvir a engatar.

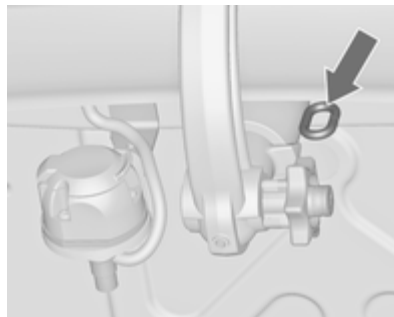
O manípulo rotativo encaixa de novo na posição original apoiando-se contra a barra da esfera de acoplamento sem qualquer folga.

⚠ Aviso

Não tocar no manípulo rotativo durante a instalação.

Bloquear a barra da esfera de acoplamento rodando a chave para a posição . Retirar a chave e fechar a aba de protecção.

Olhal para cabo anti-desengate



Fixar o cabo anti-desengate ao olhal.

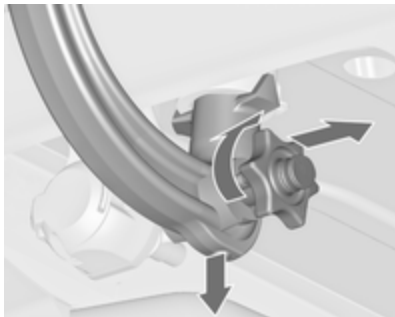
Verificar que a barra da esfera de acoplamento está correctamente instalada


- A marca verde no botão rotativo tem de apontar para a marca verde na barra da esfera de acoplamento.
- Não deve haver qualquer folga entre o manípulo rotativo e a barra da esfera de acoplamento.
- A barra da esfera de acoplamento tem de estar bem encaixada na abertura.
- A barra da esfera de acoplamento tem de estar bloqueada e a chave tem de ser retirada.

⚠ Aviso

Apenas é permitido rebocar um atrelado quando a barra da esfera de acoplamento está bem montada. Se a barra da esfera de acoplamento não engatar bem, recorrer à ajuda de uma oficina.

Desmontagem da barra da esfera de acoplamento



Abrir a aba de protecção e rodar a chave para a posição  para desbloquear a barra da esfera de acoplamento.


Puxar extraíndo o manípulo rotativo e rodar para a direita o mais possível. Puxar para baixo extraíndo a barra da esfera de acoplamento.

Inserir a tampa de vedação na abertura. Recolher a tomada.

Recolocar a cobertura.

Assistência de estabilidade com reboque

Se o sistema detectar movimentos de ziguezague, a potência do motor diminui e o conjunto de veículo/reboque é travado selectivamente até esses movimentos pararem. Enquanto o sistema está a funcionar, manter o volante o mais imóvel possível.

A assistência à estabilidade do reboque (TSA) é uma função do Controlo Electrónico de Estabilidade  171.

Conservação do veículo

Informação Geral	196
Verificações no veículo	197
Substituir lâmpadas	204
Instalação eléctrica	214
Ferramentas do veículo	221
Rodas	221
Auxílio de arranque	237
Rebocar	238
Conservação do veículo	240

Informação Geral

Acessórios e alterações no veículo

Recomendamos a utilização de peças e acessórios de origem e peças aprovadas pela fábrica específicas para o seu tipo de veículo. Não podemos avaliar ou garantir a qualidade de outros produtos - mesmo que aprovados por legislação ou por qualquer outra forma.

Não efectuar alterações no sistema eléctrico, p. ex. alterações nas unidades electrónicas de controlo.

Atenção

Ao transportar o veículo num comboio ou num reboque, as palas pára-lama podem ficar danificadas.

Imobilizar o veículo a longo prazo

Armazenamento durante muito tempo

Se o veículo tiver de ser armazenado por vários meses:

- Lavar e encerar o veículo.
- Verificar a protecção de cera do compartimento do motor e da subestrutura.
- Limpar e conservar os vedantes de borracha.
- Atestar completamente o depósito do combustível.
- Mudar o óleo de motor.
- Drenar o reservatório do líquido limpa-vidros.
- Verificar a protecção anti-corrosão e o anticongelante do líquido de arrefecimento.
- Ajustar a pressão dos pneus para o valor especificado para carga completa.

- Estacionar o veículo num local seco e bem ventilado. Engatar a primeira ou a marcha atrás ou definir a alavanca selectora para P. Evitar que o veículo deslize.
- Não aplicar o travão de mão.
- Abrir o capô, fechar todas as portas e trancar o veículo.
- Desligar o grampo do terminal negativo da bateria do veículo. Não esquecer que nenhum dos sistemas está funcional, p. ex. sistema de alarme anti-roubo.

Colocar em funcionamento

Quando o veículo vai ser colocado novamente em funcionamento:

- Ligar o grampo ao terminal negativo da bateria do veículo. Activar o sistema electrónico dos vidros eléctricos.
- Verificar a pressão dos pneus.
- Atestar o reservatório do líquido lava-vidros.
- Verificar o nível do óleo do motor.

- Verificar o nível do líquido de arrefecimento.
- Montar a chapa de matrícula se necessário.

Recolha de veículos em fim de vida

Informação acerca dos centros de recuperação do veículo em fim de vida e a reciclagem dos veículos em fim de vida está disponível no nosso sítio na rede. Confiar este trabalho apenas a um centro de reciclagem autorizado.

Os veículos a gás liquefeito devem ser reciclados por um centro autorizado para veículos a gás liquefeito.

Verificações no veículo

Execução dos trabalhos



⚠ Aviso

Realizar verificações no compartimento do motor apenas quando a ignição estiver desligada.

A ventoinha de arrefecimento pode começar a funcionar mesmo com a ignição desligada.

⚠ Perigo

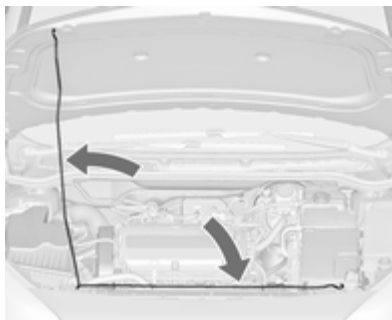
O sistema da ignição e os faróis de xénon utilizam uma tensão muito elevada. Não tocar.

Capot**Abrir**

Puxar a alavanca de abertura e colocá-la na posição inicial.



Empurrar o grampo de segurança para a direita e abrir o capô.



Fixar o suporte do capô.

Se o capot for aberto durante um Autostop, o motor será ligado automaticamente por motivos de segurança.

Fechar

Antes de fechar o capô, empurrar o suporte para o respectivo encaixe de arrumação.

Baixar o capô e deixá-lo cair sobre o trinco. Verificar se o capô está engatado.

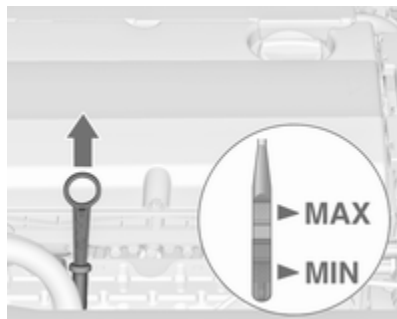
Óleo de motor

Verificar manualmente o nível do óleo de motor regularmente para evitar danos no motor. Certificar-se que é utilizado óleo com a especificação correcta. Líquidos e lubrificantes recomendados ⇨ 245.

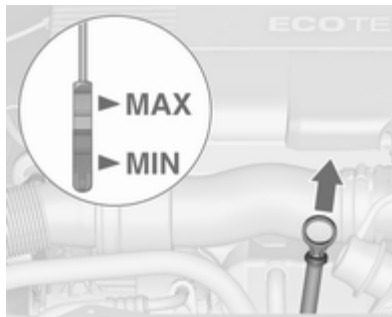
Verificar com o veículo numa superfície nivelada. O motor deve estar à temperatura de funcionamento e desligado há pelo menos 5 minutos.

Puxar a vareta para fora. Limpá-la, inseri-la até ao batente da pega, puxar para fora e ver qual o nível do óleo do motor.

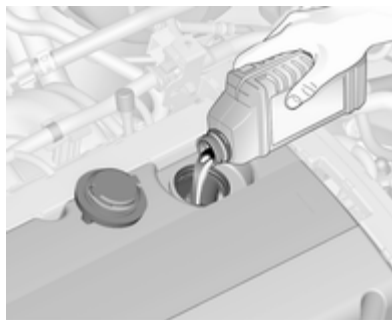
Inserir a vareta até ao batente da pega e dar meia volta.



As varetas de verificação do óleo variam consoante a versão do motor.



Quando o nível do óleo de motor for inferior à marca **MIN**, atestar com óleo de motor.



Recomendamos a utilização do mesmo tipo de óleo do motor que foi utilizado na última mudança.

O nível do óleo de motor não deve exceder a marca **MAX** na vareta.

Atenção

Óleo de motor em excesso deverá ser drenado ou retirado por sucção.

Capacidades ⇨ 263.

Colocar o tampão e apertar.

Líquido de arrefecimento do motor

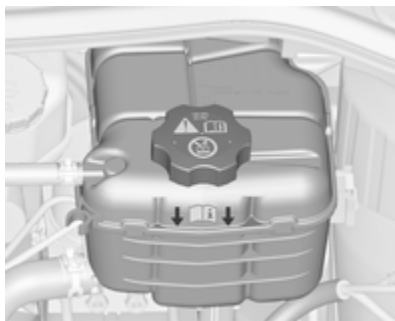
O líquido de arrefecimento protege de congelamento até aproximadamente -28°C . Em países nórdicos, com clima muito frio, o líquido de arrefecimento atestado de fábrica protege de congelamento até aproximadamente -37°C .

Atenção

Utilizar apenas anticongelante aprovado.

Nível do líquido de arrefecimento**Atenção**

Um nível demasiado baixo do líquido de arrefecimento poderá causar danos no motor.



Se o sistema de arrefecimento estiver frio, o nível do líquido de arrefecimento deve estar acima da marca de enchimento. Atestar se o nível estiver baixo.

⚠ Aviso

Deixar o motor arrefecer antes de abrir a tampa. Abrir a tampa com cuidado e deixar a pressão sair devagar.

Para atestar, utilizar uma mistura 1:1 de concentrado de líquido de arrefecimento libertado misturado com água da torneira limpa. Caso não tenha líquido de arrefecimento disponível, utilizar água da torneira limpa. Colocar o tampão e apertar. Mandar verificar a concentração de líquido de arrefecimento e a causa da perda de líquido de arrefecimento numa oficina.

Líquido do limpa-vidros

Encher com água limpa misturada com uma quantidade adequada de líquido de lava-pára-brisas que contenha anti-congelante. Para a proporção de mistura correcta, consultar o recipiente do líquido do limpa-vidros

Atenção

Apenas líquido lava-vidros com uma concentração de anticongelante suficiente dá protecção em temperaturas baixas ou uma baixa súbita de temperatura.

Travões

No caso de uma espessura mínima dos calços dos travões, ouvir-se-á um silvo durante a travagem.

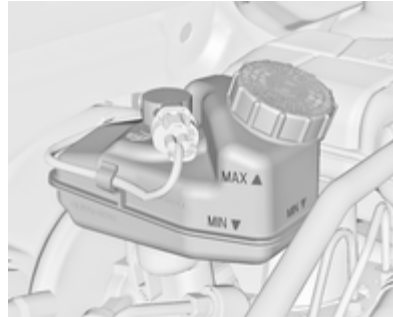
Pode-se continuar a conduzir nessa situação mas deve substituir-se os calços dos travões o mais depressa possível.

Depois de montar calços novos, não travar a fundo desnecessariamente nas primeiras viagens.

Líquido dos travões

⚠ Aviso

O líquido dos travões é venenoso e corrosivo. Evitar o contacto com olhos, pele, tecidos e superfícies pintadas.



O nível do óleo dos travões deve situar-se entre as marcas **MIN** e **MAX**.

Ao atestar, assegurar a máxima limpeza já que uma contaminação do óleo dos travões pode causar avarias

no sistema de travões. Reparar a causa de uma perda de óleo dos travões numa oficina.

Utilizar apenas líquido dos travões de alto desempenho aprovado para o veículo. Líquido dos travões e da embraiagem ⇨ 245.

Bateria

A bateria do veículo não precisa de manutenção, desde que o perfil de condução permita carga suficiente para a bateria. Deslocações curtas e arranques frequentes do motor podem descarregar a bateria. Evitar a utilização de consumidores de energia desnecessários.



As baterias não devem ser eliminadas junto com os resíduos domésticos. Devem ser colocadas em pontos de recolha para reciclagem apropriados (i.e. pilhões).

Deixar o veículo parado durante mais de 4 semanas pode provocar a descarga da bateria. Desligar o grampo do terminal negativo da bateria do veículo.

Assegurar que a ignição está desligada antes de ligar ou desligar a bateria do veículo.

Protecção antedescarga da bateria
↪ 146.

Substituir a bateria

Advertência

Qualquer incumprimento das instruções indicadas neste parágrafo poderá levar à desactivação temporária do sistema Start/Stop.

Quando a bateria está a ser substituída, por favor assegure-se que não existem orifícios de ventilação abertos nas proximidades

do terminal positivo. Se um orifício de ventilação estiver aberto nesta área, deve ser fechado com um tampão falso, e a ventilação na proximidade do terminal negativo deve ser aberta.

Usar apenas baterias que permitam que a caixa de fusíveis seja montada em cima da bateria.

Em veículos com sistema Start/Stop, garantir que a bateria AGM (tapete de vidro absorvente) é substituída por outra bateria AGM.



Uma bateria AGM pode ser identificada pela etiqueta na bateria. Recomendamos a utilização de uma bateria Opel original.

Advertência

A utilização de uma bateria AGM diferente da bateria Opel original poderá resultar num desempenho mais fraco do sistema Start/Stop.

Recomendamos que substitua a bateria numa oficina.

Sistema Start/Stop ↪ 159.

Carregar a bateria

⚠ Aviso

Nos veículos com sistema Start/Stop, certificar-se de que o potencial de carga não excede os 14,6 volts quando é utilizado um carregador de baterias. Caso contrário, a bateria poderá sofrer danos.

Auxílio de arranque ↪ 237.

Etiqueta de aviso



Significado dos símbolos:

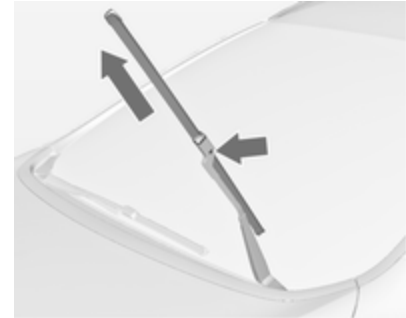
- Sem faíscas, chamas vivas ou fumo.
- Proteger sempre os olhos. Os gases explosivos podem causar cegueira ou ferimentos.
- Mantenha a bateria fora do alcance das crianças.
- A bateria contém ácido sulfúrico que pode provocar cegueira ou lesões por queimaduras graves.

- Consultar o Manual do Proprietário para mais informações.
- Pode haver gases explosivos perto da bateria.

Purgar o sistema de combustível diesel

Se o depósito tiver ficado vazio, será necessário sangrar o sistema de combustível diesel. Ligar a ignição três vezes durante 15 segundos de cada vez. Depois pôr o motor a trabalhar durante 40 segundos, no máximo. Repetir esse processo após 5 segundos, no mínimo. Se o motor não pegar, recorrer à assistência de uma oficina.

Substituição das escovas do limpa pára-brisas

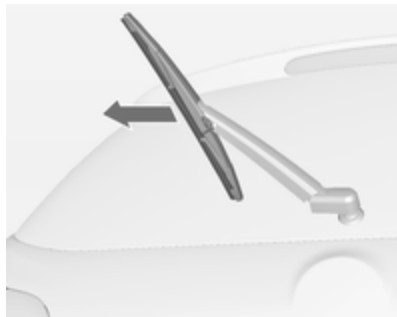


Levantar o braço do limpa-vidros até se manter na posição levantada, pressionar o botão, desencaixar a escova e retirá-la.

Fixar ao braço do limpa-vidros a escova limpa-vidros num ligeiro ângulo e empurrar até encaixar.

Baixar o braço cuidadosamente.

Escova do limpa-vidros no óculo traseiro



Levantar o braço do limpa pára-brisas. Desencaixar a escova do limpa pára-brisas conforme se mostra na figura e retirar.

Fixar ao braço do limpa-vidros a escova limpa-vidros num ligeiro ângulo e empurrar até encaixar.

Baixar o braço cuidadosamente.

Substituir lâmpadas

Substituição de lâmpadas

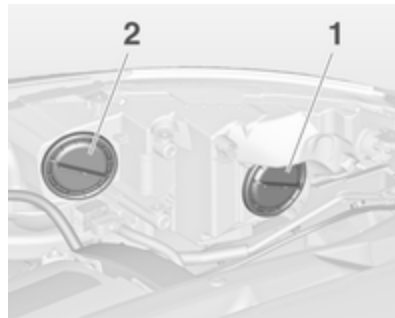
Desligar a ignição e desligar o interruptor relevante ou fechar as portas.

Segurar uma lâmpada nova apenas pela base! Não tocar no vidro da lâmpada sem luvas.

Ao substituir lâmpadas, utilizar apenas lâmpadas do mesmo tipo.

Substituir as lâmpadas dos faróis a partir do interior do compartimento do motor.

Faróis de halogéneo

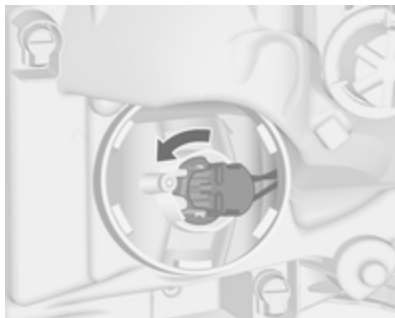


Os faróis têm sistemas independentes para luzes de médios **1** (lâmpadas exteriores) e de máximos **2** (lâmpadas interiores).

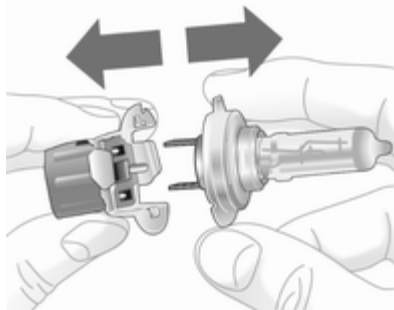
Luzes de médios



1. Rodar a tampa **1** para a esquerda e retirá-la.



2. Rodar o suporte da lâmpada para a esquerda para desengatar. Afastar o suporte da lâmpada do reflector.



3. Separa a lâmpada do suporte e substituir a lâmpada.
4. Colocar o suporte da lâmpada, encaixando as duas patilhas no reflector, e rodar no sentido dos ponteiros do relógio para fixar.
5. Encaixar a tampa e rodar para a direita.

Luzes de máximos

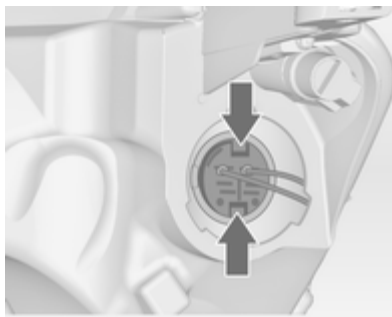


1. Rodar a tampa **2** para a esquerda e retirá-la.
2. Rodar o suporte da lâmpada para a esquerda para desengatar. Afastar o suporte da lâmpada do reflector.
3. Separa a lâmpada do suporte e substituir a lâmpada.
4. Colocar o suporte da lâmpada, encaixando as duas patilhas no reflector, e rodar no sentido dos ponteiros do relógio para fixar.
5. Encaixar a tampa e rodar para a direita.

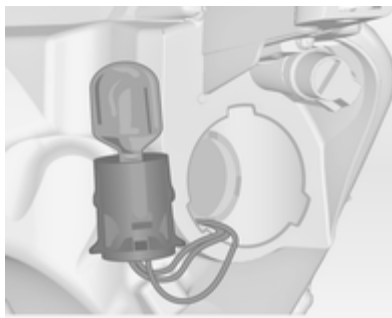
Luzes laterais/Farol de circulação diurna



1. Rodar a tampa para a esquerda e retirá-la. Utilizar uma chave de parafusos para rodar a tampa.

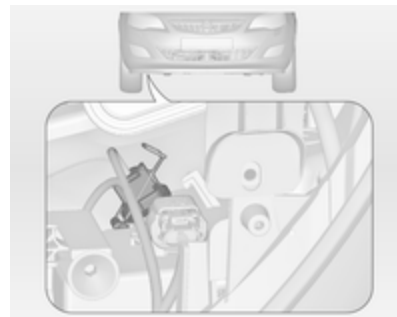


2. Pressionar as linguetas e retirar o suporte da lâmpada do refletor.



3. Retirar a lâmpada do casquilho e substituí-la.
4. Inserir o suporte da lâmpada no reflector. Encaixar a tampa e rodar para a direita.

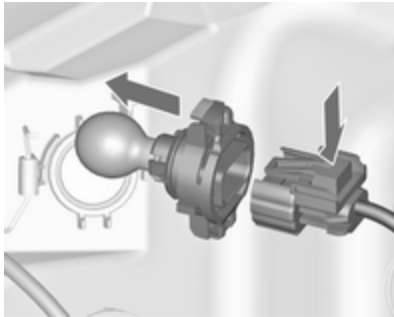
Indicadores de mudança de direcção dianteiros



As lâmpadas são acessíveis pela parte de baixo do veículo.



1. Desencaixar a lingueta de mola e depois rodá-la para trás.
2. Puxar o suporte da lâmpada com a lâmpada para fora do reflector.



3. Desencaixar o suporte da lâmpada da ligação da ficha, pressionando a presilha de retenção.
4. Retirar e substituir o suporte da lâmpada, juntamente com a lâmpada.
5. Fixar a ligação da ficha.
6. Inserir o suporte da lâmpada no reflector.
7. Rodar a lingueta de mola para a frente e encaixar.

Faróis Xenon

⚠ Perigo

Os faróis de xénon funcionam com uma grande tensão eléctrica. Não tocar. Substituir as lâmpadas numa oficina.

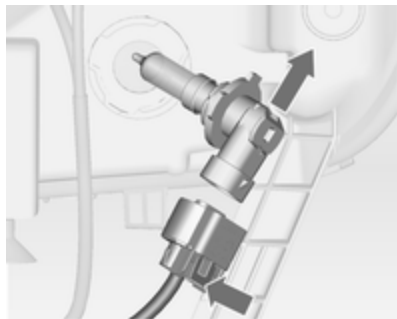
Faróis de nevoeiro



As lâmpadas são acessíveis pela parte de baixo do veículo.



1. Rodar o suporte da lâmpada para a esquerda e retirá-lo do reflector.



2. Desencaixar o suporte da lâmpada da ligação da ficha, pressionando a presilha de retenção.
3. Retirar e substituir o suporte da lâmpada, juntamente com a lâmpada.
4. Fixar a ligação da ficha.
5. Inserir o suporte da lâmpada no reflector.
6. Rodar o suporte da lâmpada para a direita e encaixar.

Luzes traseiras

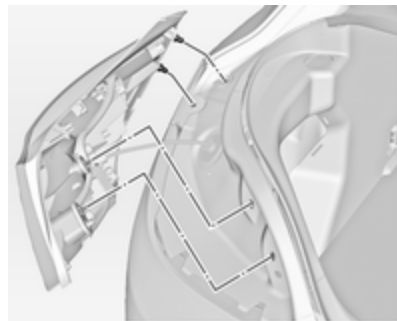
3 volumes/Hatchback



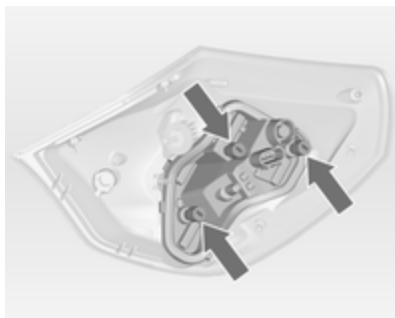
1. Desengatar a tampa e retirá-la.



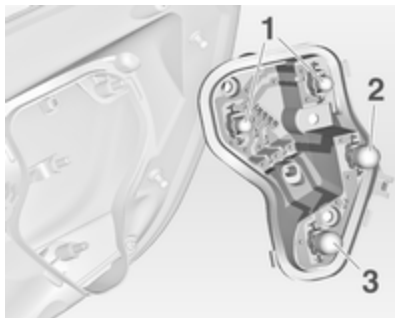
2. Desapertar a porca de fixação em plástico, pelo lado de dentro e à mão.



3. Cuidadosamente, retirar o conjunto do farol dos pinos de fixação e desmontar. Certificar-se que a conduta do cabo na devida posição.
4. Separar o cabo do suporte.
5. Separar a ficha da cablagem do suporte da lâmpada.



6. Desapertar os três parafusos com uma moeda e retirar o suporte da lâmpada.



7. Retirar e substituir a lâmpada.

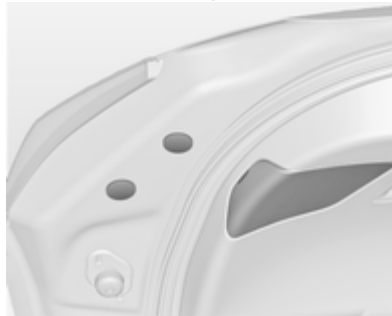
Luzes traseiras (1)

Luz de travão (2)

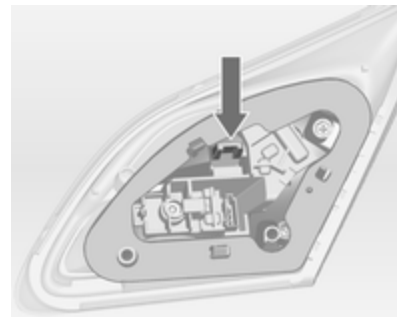
Indicador de mudança de direcção (3)

8. Inserir o suporte da lâmpada no grupo óptico traseiro e aparafusar no lugar. Ligar a ficha da cablagem e pressionar o cabo no suporte. Encaixar o conjunto do farol nos pinos de fixação e apertar a porca de bloqueio. Fechar a tampa e encaixar.
9. Ligar a ignição, accionar e verificar todos os faróis.

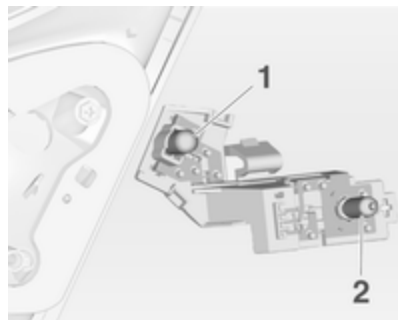
Luzes traseiras na porta traseira



1. Abrir a porta traseira e retirar as três coberturas.
2. Desaparafusar os três parafusos e retirar.
3. Retirar o grupo óptico traseiro. Certificar-se que a conduta do cabo na devida posição.



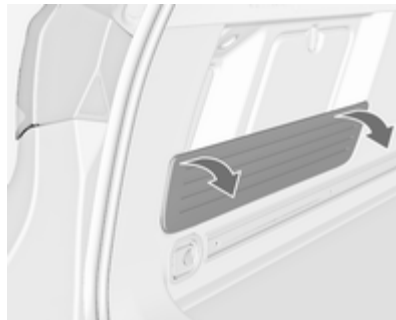
4. Pressionar a presilha de retenção e retirar o suporte da lâmpada do grupo óptico traseiro.



- Para substituir as luzes traseiras (1), retirar e substituir a lâmpada. Para substituir o farol traseiro de nevoeiro (2), empurrar ligeiramente a lâmpada no respectivo casquilho, rodar para a esquerda, retirar e substituir a lâmpada.
- Inserir o suporte da lâmpada no grupo óptico traseiro. Montar o grupo óptico traseiro na porta traseira e apertar os parafusos. Fixar as três coberturas.
- Ligar a ignição, accionar e verificar todos os faróis.

Para substituir a lâmpada das luzes traseiras e do farol de marcha-atrás do lado direito da porta traseira, proceder da mesma maneira.

Carrinha



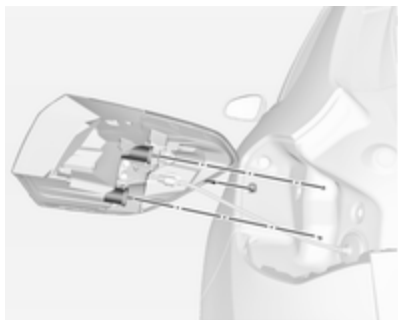
- No lado esquerdo, rebater a cortina e retirar.



- Retirar a cobertura.

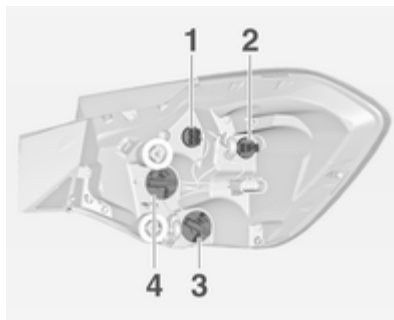


- Desapertar as duas porcas de fixação de plástico, do lado de dentro e à mão.



4. Retirar cuidadosamente o grupo óptico traseiro. Ter o cuidado de manter a conduta do cabo na devida posição.

Separar a ficha da cablagem do suporte da lâmpada.



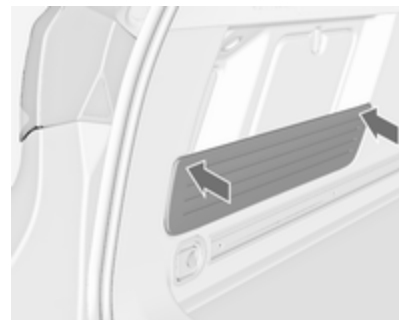
5. Retirar e substituir a lâmpada.

Luzes traseiras (1 + 2)

Indicador de mudança de direcção (3)

Luz de travão (4)

6. Ligar a ficha da cablagem e pressionar o cabo no suporte. Montar o grupo óptico traseiro na porta da bagageira e apertar as porcas de fixação. Fechar a cobertura.



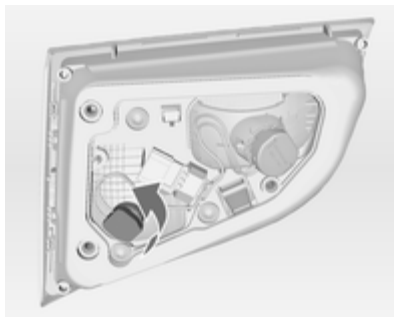
Na montagem, pressionar a cortina nos olhais de borracha para atingir completamente a força de retenção.

7. Ligar a ignição, accionar e verificar todos os faróis.

Luz traseira na porta traseira

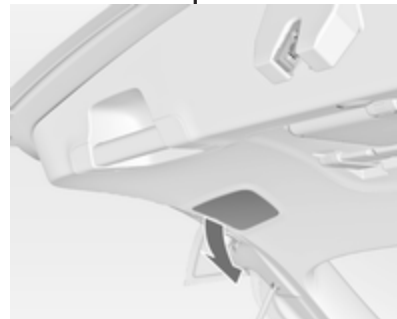


1. Abrir a porta traseira e retirar as coberturas.
2. Desaparafusar os parafusos e retirar.
3. Retirar o grupo óptico traseiro.



4. Retirar e substituir a lâmpada.
5. Montar o grupo óptico traseiro na porta traseira e apertar os parafusos. Fixar as coberturas.
6. Ligar a ignição, accionar e verificar todos os faróis.

Luz de nevoeiro traseira/luz de marcha-atrás na porta traseira



1. Retirar a cobertura.



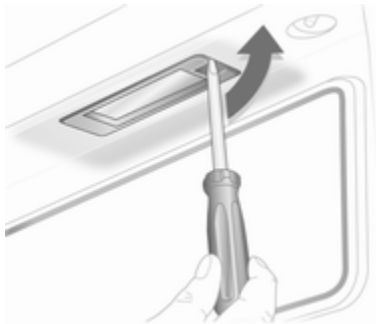
2. Retirar e substituir a lâmpada da luz de nevoeiro traseira.
3. Fechar a cobertura.

Para substituir a lâmpada do farol de marcha-atrás do lado direito da porta traseira, proceder da mesma maneira.

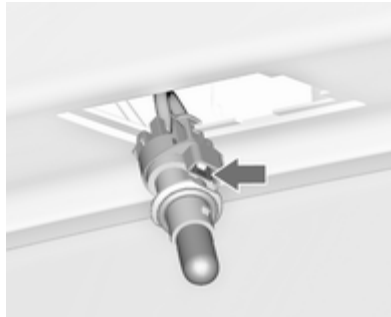
Luzes laterais do sinal de mudança de direcção

Substituir as lâmpadas numa oficina.

Iluminação da placa da matrícula



1. Inserir uma chave de parafusos na reentrância da cobertura, pressionar para o lado e soltar a mola. Retirar a cobertura.
2. Retirar o suporte da lâmpada para baixo, com cuidado para não puxar o cabo.



3. Desencaixar a presilha de retenção e retirar o suporte da lâmpada da ficha da cablagem.
4. Retirar e substituir o suporte da lâmpada, juntamente com a lâmpada.

5. Ligar a ficha da cablagem ao suporte da lâmpada.
6. Empurrar o suporte da lâmpada no respectivo encaixe e fechar a tampa.

Luzes interiores

Luz de cortesia, luzes de leitura
Substituir as lâmpadas numa oficina.

Luz da bagageira
Substituir as lâmpadas numa oficina.

Iluminação do painel de instrumentos

Substituir as lâmpadas numa oficina.

Instalação eléctrica

Fusíveis

Os dados do fusível de substituição devem coincidir com os dados do fusível avariado.

Existem três caixas de fusíveis no veículo:

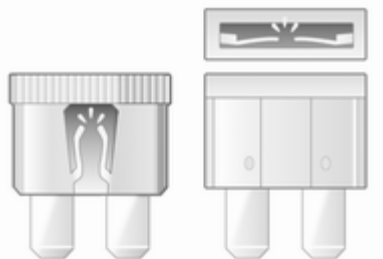
- na frente esquerda do compartimento do motor,
- em veículos com volante à esquerda, no interior atrás do compartimento de arrumação, ou nos veículos com volante à direita, atrás do porta-luvas,
- atrás de uma tampa à esquerda da bagageira.

Antes de se substituir um fusível, desligar o respectivo interruptor e a ignição.

Um fusível fundido é identificável por um fio derretido. Não substituir o fusível enquanto não se corrigir o que levou a que se fundisse.

Algumas funções são protegidas por vários fusíveis.

Podem também existir fusíveis sem função atribuída.



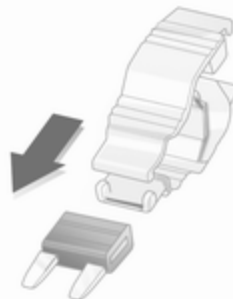
30040



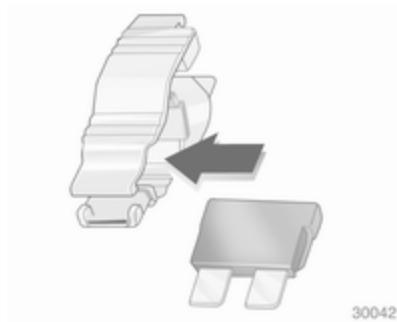
30041

Extractor de fusíveis

Um extractor de fusíveis poderá encontrar-se na caixa de fusíveis no compartimento do motor.

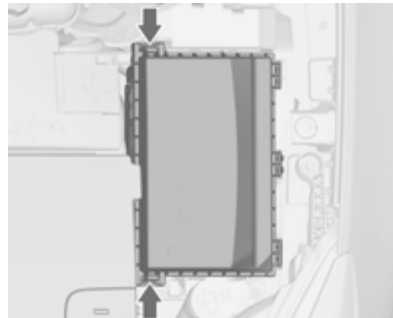


30042



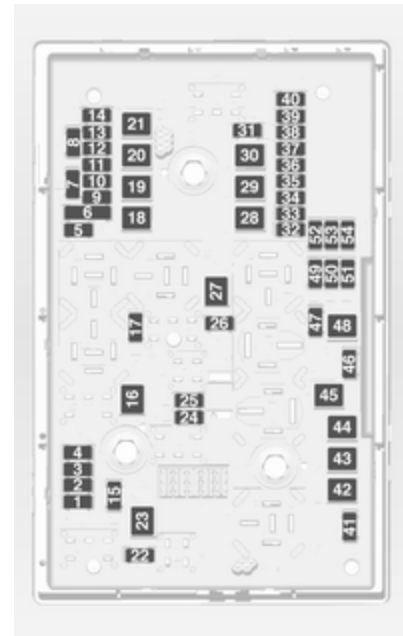
Colocar o extrator de fusíveis nos vários tipos de fusível a partir de cima ou da parte lateral e retirar o fusível.

Caixa de fusíveis no compartimento do motor



A caixa de fusíveis encontra-se na parte da frente esquerda do compartimento do motor.

Desengatar a cobertura e dobrá-la para cima até que pare. Retirar a cobertura verticalmente para cima.



N.º Circuito

- 1 Módulo de controlo do motor
- 2 Sonda Lambda
- 3 Injecção do combustível, sistema de ignição
- 4 Injecção do combustível, sistema de ignição
- 5 –
- 6 Aquecimento retrovisor
- 7 Comando da ventoinha
- 8 Sonda Lambda, motor
- 9 Sensor do óculo traseiro
- 10 Sensor da bateria
- 11 Desengate da bagageira
- 12 Modulo da iluminação dianteira adaptativa
- 13 –
- 14 Limpa-vidros do óculo traseiro
- 15 Módulo de controlo do motor

N.º Circuito

- 16 Motor de arranque
- 17 Módulo de controlo da caixa de velocidades
- 18 Óculo traseiro aquecido
- 19 Vidros dianteiros eléctricos
- 20 Vidros traseiros eléctricos
- 21 ABS
- 22 Máximos lado esquerdo (Halogéneo)
- 23 Sistema de lava-faróis
- 24 Médios direita (Xenon)
- 25 Médios esquerda (Xenon)
- 26 Luzes de nevoeiro
- 27 Aquecimento do combustível diesel
- 28 –
- 29 Travão de mão eléctrico
- 30 ABS

N.º Circuito

- 31 –
- 32 Airbag
- 33 Iluminação dianteira adaptável
- 34 –
- 35 Accionamento electrónico dos vidros
- 36 –
- 37 Válvula electromagnética de ventilação do depósito
- 38 Bomba de vácuo
- 39 Módulo de controlo do sistema do combustível
- 40 Limpa pára-vidros, Sistema lava-vidros do óculo traseiro
- 41 Máximos lado direito (Halogéneo)
- 42 Ventoinha do radiador
- 43 Limpa-pára-brisas
- 44 –

N.º Circuito

- 45 Ventoinha do radiador
- 46 –
- 47 Buzina
- 48 Ventoinha do radiador
- 49 Bomba do combustível
- 50 Nivelamento dos máximos
- 51 Válvula de ar
- 52 Aquecedor auxiliar, motor a diesel
- 53 Módulo de controlo da caixa de velocidades, Módulo de controlo do motor
- 54 Monitorização da cablagem

Depois de ter mudado os fusíveis avariados, fechar a tampa da caixa dos fusíveis e pressioná-la até encaixar.

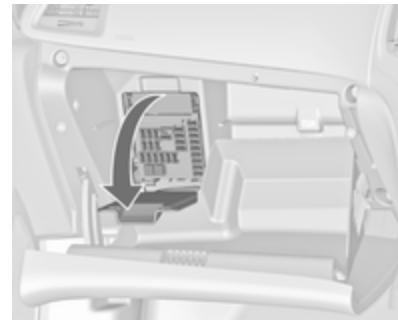
Se a tampa da caixa dos fusíveis não for fechada correctamente, poderão ocorrer avarias.

Caixa de fusíveis no painel de instrumentos

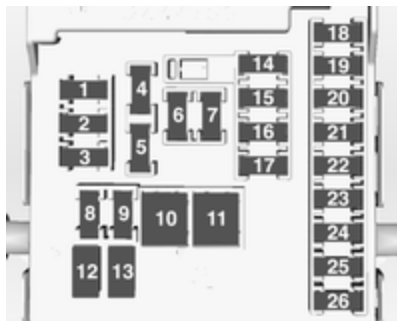


Em veículos com volante à esquerda, a caixa dos fusíveis encontra-se atrás do compartimento de arrumação no painel de instrumentos.

Abrir o compartimento e empurrar para a esquerda para desbloquear. Rebater o compartimento para baixo e retirá-lo.



Em veículos com volante à direita, a caixa dos fusíveis encontra-se atrás de uma tampa no porta-luvas. Abrir o porta-luvas, depois abrir a tampa e rebatê-la.



N.º Circuito

- 1 Visores
- 2 Luzes exteriores
- 3 Luzes exteriores
- 4 Rádio
- 5 Sistema de informação e lazer, instrumento
- 6 Tomada eléctrica dianteira
- 7 Tomada eléctrica do banco traseiro
- 8 Médios da esquerda

N.º Circuito

- 9 Médios da direita
- 10 Fechos das portas
- 11 Ventoinha interior
- 12 –
- 13 –
- 14 Conector de diagnóstico
- 15 Airbag
- 16 –
- 17 Sistema de ar condicionado
- 18 Prefuse: rádio, Sistema de informação e lazer, visores
- 19 Faróis de travagem, faróis traseiros, luzes interiores
- 20 –
- 21 –
- 22 Interruptor da ignição
- 23 Unidade de controlo da carroçaria

N.º Circuito

- 24 Unidade de controlo da carroçaria
- 25 –
- 26 Tomada de energia na bagageira (no caso de não haver caixa de fusíveis na bagageira) (apenas na Carrinha)

Caixa de fusíveis na bagageira

2 volumes de 5 portas

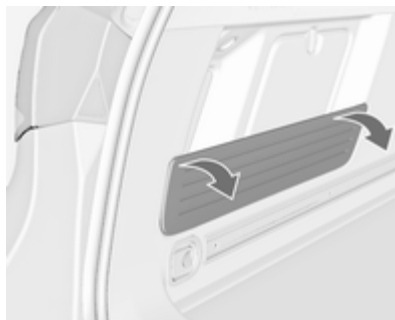
A caixa de fusíveis encontra-se do lado esquerdo da bagageira, atrás da tampa.



Retirar a tampa.

Carrinha

A caixa de fusíveis encontra-se do lado esquerdo da bagageira, atrás da tampa.

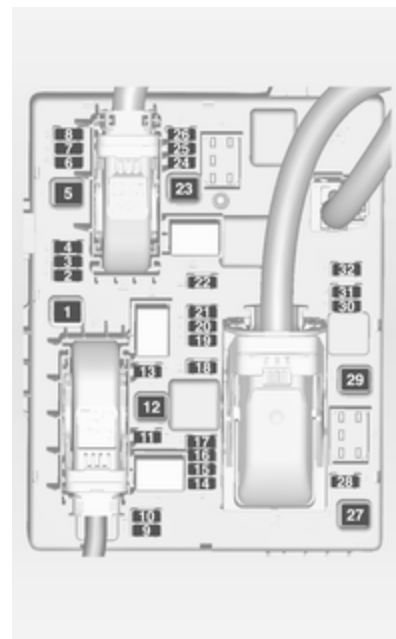


Rebater a cortina e retirar.



Retirar a tampa.

Atribuição dos fusíveis



N.º Circuito

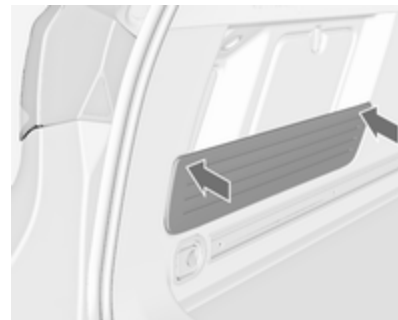
- 1 Módulo de reboque
- 2 Ponto de saída do reboque
- 3 Sensores de estacionamento
- 4 –
- 5 –
- 6 –
- 7 –
- 8 Sistema de alarme anti-roubo
- 9 –
- 10 –
- 11 Módulo de reboque, Tomada de reboque
- 12 –
- 13 Ponto de saída do reboque
- 14 –
- 15 –
- 16 –

N.º Circuito

- 17 –
- 18 –
- 19 Aquecimento do volante
- 20 Tecto de abrir
- 21 Aquecimento dos assentos
- 22 –
- 23 –
- 24 –
- 25 –
- 26 –
- 27 –
- 28 –
- 29 –
- 30 –

N.º Circuito

- 31 Amplificador, Alti-falante de graves
- 32 Sistema de amortecedor activo, Aviso de pista de arranque

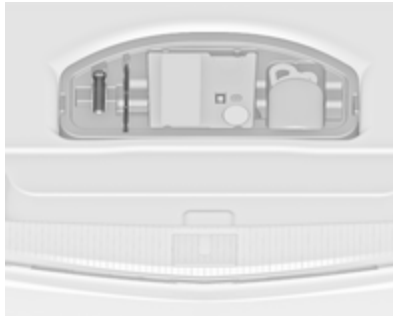


Na montagem, pressionar a cortina nos olhais de borracha para atingir completamente a força de retenção.

Ferramentas do veículo

Ferramentas

Veículos com kit de reparação de pneus



As ferramentas e kit de reparação de pneus encontram-se num compartimento de arrumação sob o chão da bagageira.

Veículos com roda sobresselente, variante 1

O macaco, as ferramentas e uma cinta para fixar uma roda danificada encontram-se no compartimento de arrumação por baixo da roda sobresselente na bagageira. Roda sobresselente ⇨ 233.

Veículos com roda sobresselente, variante 2

O macaco e as ferramentas encontram-se num compartimento de arrumação por baixo da cavidade da roda sobresselente na bagageira. A chave de rodas e a barra de extensão para fixar uma roda danificada encontram-se num saco de ferramentas que se encontra na cavidade da roda sobresselente. Roda sobresselente ⇨ 233.

Rodas

Jantes e pneus

Estado de pneus e jantes

Passar pelas beiras da estrada devagar e, se possível, em ângulo recto. Passar por cima de superfícies semelhantes a arestas vivas pode causar danos em pneus e jantes. Não apertar os pneus contra os passeios ao estacionar.

Regularmente, verificar se as jantes apresentam danos. Recorrer à ajuda de uma oficina em caso de danos ou desgaste invulgar.

Pneus de Inverno

Os pneus de Inverno aumentam a segurança de condução a temperaturas inferiores a 7 °C e por conseguinte, deverão ser montados em todas as rodas.

Pneus com o tamanho 205/55 R 16, 205/60 R 16, 205/65 R 16, 215/50 R 17, 225/45 R 17, 225/50 R 17 são permitidos como pneus de Inverno.

Pneus com a dimensão 235/40 R19 e 235/45 R 18 e 225/45 R 18¹⁾ não devem ser utilizados como pneus de Inverno.

Pneus de tamanho 215/60 R 16²⁾ não devem ser utilizados como pneus de Inverno em motores A14XEL, A14XER, A14NET, A16XER, A13DTE, A17DTR e A17DTJ.

De acordo com a legislação nacional de cada país, colocar a etiqueta de velocidade dentro do campo de visão do condutor.

Designação dos pneus

P. ex. **215/60 R 16 95 H**

- 215** = Largura do pneu, mm
- 60** = Relação da secção transversal (relação entre altura e largura do pneu), %
- R** = Tipo de cinta: Radial
- RF** = Tipo: RunFlat
- 16** = Diâmetro da jante, polegadas
- 95** = Índice de carga, p. ex. 95 é equivalente a 690 kg
- H** = Letra do código de velocidade

Letra do código de velocidade:

- Q** = até 160 km/h
- S** = até 180 km/h
- T** = até 190 km/h
- H** = até 210 km/h
- V** = até 240 km/h
- W** = até 270 km/h

Pressão dos pneus

Verificar a pressão com os pneus frios pelo menos cada 14 dias e antes de uma viagem grande. Não esquecer de verificar também o pneu sobresselente. Isto também se aplica a veículos com sistema de monitorização da pressão dos pneus. Desapertar a tampa da válvula.



1) Não permitidos como pneus de Inverno em motores A14NET e A16XER com ângulo de direcção limitado, chassis de amortecimento em tempo real variável contínuo e/ou chassis desportivo.

2) Permitidos como pneus de Inverno em motores A16LET e A20DTH. Não permitidos como pneus de Inverno em motores A16LET e A20DTH com ângulo de direcção limitado e/ou chassis desportivo.

Pressão dos pneus ↪ 264 e na etiqueta na estrutura da porta esquerda dianteira.

Os dados da pressão dos pneus referem-se a pneus frios. Aplica-se a pneus de Verão e de Inverno.

Insuflar sempre o pneu sobresselente segundo a pressão especificada para carga completa.

A pressão dos pneus ECO tem por objectivo atingir o menor consumo de combustível possível.

A pressão incorrecta dos pneus prejudica a segurança, a manobrabilidade do veículo, o conforto e a poupança de combustível e aumenta o desgaste dos pneus.

⚠ Aviso

Se a pressão for demasiado baixa, pode causar o sobreaquecimento e danos internos nos pneus, resultando na separação do piso e mesmo no rebentamento do pneu a altas velocidades.

No caso de a pressão dos pneus ter de ser reduzida ou aumentada num veículo com sistema de monitorização da pressão dos pneus, desligar a ignição.

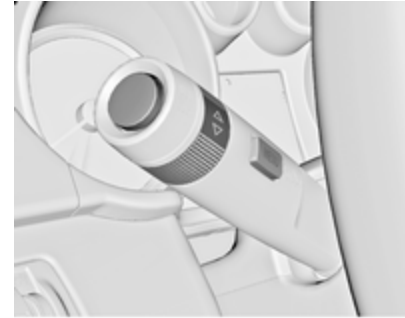
Sistema de controlo da pressão dos pneus

O sistema de monitorização da pressão dos pneus verifica a pressão dos quatro pneus uma vez por minuto quando a velocidade do veículo ultrapassa determinado limite.

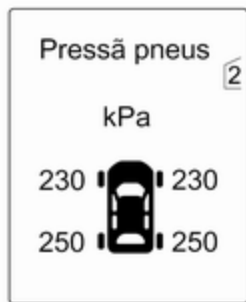
Todas as rodas devem possuir sensores de pressão e os pneus devem estar à pressão indicada.

As actuais pressões dos pneus podem ser apresentadas no **Veículo informação menu** no Centro de Informação do Condutor.

O menu pode ser seleccionado através dos botões na alavanca de sinalização de mudança de direcção.



Pressionar o botão **MENU** para seleccionar o **Veículo informação menu**.



Rodar a roda de ajuste para seleccionar o sistema de monitorização da pressão dos pneus.

O estado do sistema e pequenas diferenças de pressão são indicadas por uma mensagem de aviso intermitente, correspondendo ao pneu em questão, no Centro de Informação do Condutor.

Além disso, diferenças de pressão consideráveis entre os pneus de um eixo são apresentadas por uma mensagem de aviso no Centro de Informação do Condutor.

As principais diferenças de pressão também são indicadas pelo indicador de controlo (⚠).

Indicador de controlo (⚠) ⇨ 114.

Mensagens do veículo ⇨ 122.

Se a pressão dos pneus tiver de ser reduzida ou aumentada, desligar o motor.

Se for montado um conjunto completo de rodas sem sensores (por ex., quatro pneus de Inverno), uma mensagem é apresentada no Centro de Informação do Condutor.

O sistema de controlo da pressão dos pneus não está operacional.

É possível montar sensores pós-venda.

Uma roda sobresselente ou roda sobresselente temporária não está equipada com sensor de pressão.

O sistema de monitorização da pressão dos pneus não está operacional para estas rodas.

O indicador de controlo (⚠) acende.

Para as outras três rodas o sistema mantém-se operacional.

A utilização de kits de reparação dos pneus líquido à venda no mercado pode prejudicar o funcionamento do sistema. Podem ser utilizados kits de reparação aprovados de fábrica.

O equipamento rádio externo de elevada potência pode prejudicar o funcionamento do sistema de controlo da pressão dos pneus.

Os núcleos da válvula e as anilhas de vedação do sistema de monitorização da pressão dos pneus devem ser substituídos sempre que os pneus são mudados.

Função adaptativa de limiar

O sistema de monitorização da pressão dos pneus detecta automaticamente se o veículo é conduzido com a pressão adequada para uma carga até 3 pessoas ou carga completa.

Se a pressão dos pneus tiver de ser reduzida, desligar a ignição antes de reduzir a pressão.

Função aprendizagem automática

Depois de mudar as rodas, o veículo tem de ficar parado durante cerca de 20 minutos, até o sistema recalcular. O processo de reaprendizagem que se segue demora até 10 minutos de condução a uma velocidade mínima de 20 km/h. Neste caso -- pode ser apresentado ou os valores de pressão podem ser trocados no Centro de Informação do Condutor.

Se houver problemas durante o processo de reaprendizagem, é apresentada uma mensagem de aviso no Centro de Informação do Condutor.

Compensação da temperatura

Os pneus frios diminuem a pressão, os pneus quentes aumentam a pressão. O sistema de monitorização da pressão dos pneus considera este efeito para as mensagens de aviso.

O valor da pressão dos pneus apresentado no Centro de Informação do Condutor é a pressão

actual dos pneus. Assim, é importante verificar a pressão com os pneus frios.

Profundidade do relevo

Verificar a profundidade do rasto a intervalos regulares.

Os pneus devem ser substituídos por razões de segurança quando a profundidade do rasto for de 2-3 mm (4 mm para pneus de Inverno).

Por razões de segurança é recomendado que a profundidade do piso dos pneus no mesmo eixo não seja diferente em mais do que 2 mm.



A profundidade de rasto mínima permitida por lei (1,6 mm) terá sido atingida quando o rasto tiver sido gasto até um dos indicadores de desgaste do rasto (TWI). A respectiva posição está indicada por marcas na parede lateral.

Se existir maior desgaste à frente que atrás, periodicamente trocar as rodas dianteiras com as traseiras. Certificar-se que o sentido da rotação das rodas é o mesmo que anteriormente.

Os pneus envelhecem mesmo quando não utilizados. Recomendamos que os pneus sejam substituídos a cada 6 anos.

Mudar dimensão do pneu e da jante

Se se utilizarem pneus de tamanho diferente dos montados de fábrica, poderá ser necessário reprogramar o velocímetro assim como a pressão nominal dos pneus e fazer outras alterações no veículo.

Depois de mudar para pneus de tamanho diferente, substituir a etiqueta da pressão dos pneus.

⚠ Aviso

A utilização de pneus ou jantes desadequados poderá causar acidentes e invalidará a aprovação tipo do veículo.

Tampões das rodas

Deverão utilizar-se tampões das rodas e pneus aprovados para o veículo em questão e que cumpram todos os requisitos de combinação de jantes e pneus aplicáveis.

Se os tampões das rodas e os pneus utilizados não forem aprovados pela fábrica, os pneus não deverão ter rebordo com protecção da jante.

Os tampões das rodas não devem impedir o arrefecimento dos travões.

⚠ Aviso

A utilização de pneus ou tampões de rodas inadequados pode causar perda de pressão repentina e, conseqüentemente, acidentes.

Correntes de neve



Só são permitidas correntes para pneus nas rodas dianteiras.

Utilizar sempre correntes de malha fina que não adicionem mais de 10 mm ao rasto do pneu e aos lados interiores do mesmo (incluindo o cadeado da corrente).

⚠ Aviso

Danos podem levar os pneus a rebentar.

As correntes de neve não são permitidas em pneus de medida 205/55 R 16, 205/60 R 16, 215/50 R 17 e 225/45 R 17.

As correntes de neve não são permitidas em pneus de tamanho 205/65 R 16 e 215/60 R 16, 225/45 R 18, 225/50 R 17, 235/40 R 19, 235/45 R 18.

Não é permitido utilizar correntes para pneus na roda sobresselente temporária.

Kit de reparação de pneus

O kit de reparação dos pneus pode ser utilizado para reparar pequenos danos no rasto de um pneu.

Não retirar quaisquer objectos estranhos dos pneus.

Danos num pneu que excedam 4 mm ou que estejam na face lateral do pneu não podem ser reparados com o kit de reparação dos pneus.

⚠ Aviso

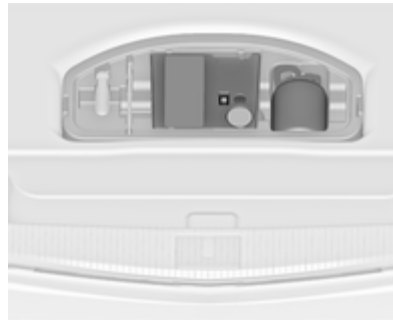
Não conduzir a mais de 80 km/h.

Não utilizar durante um período longo de tempo.

A condução e o manuseio podem ser afectados.

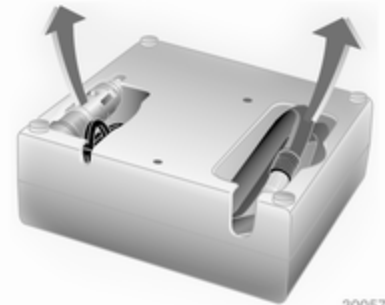
Em caso de um pneu furado:

Aplicar o travão de mão e engatar a 1.^a velocidade, a marcha-atrás ou a posição **P**.



O kit de reparação de pneus encontra-se num compartimento por baixo da cobertura do piso da bagageira ou no compartimento de arrumação sob o banco ⇨ 59.

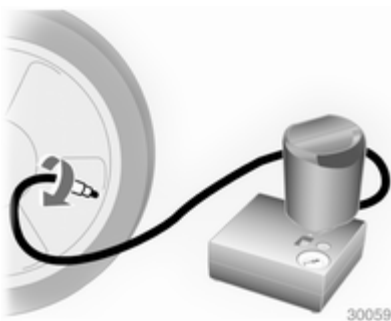
1. Retirar o kit de reparação de pneus do compartimento.
2. Retirar o compressor.



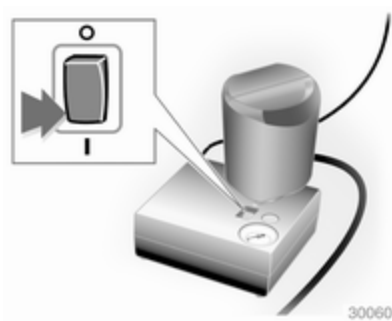
3. Retirar o cabo de ligação eléctrica e tubo flexível de ar do compartimento de arrumação que se encontram na parte inferior do compressor.



4. Aparafusar o tubo flexível do compressor na ligação na botija do vedante.
5. Encaixar a botija do vedante no retentor do compressor
Colocar o compressor perto do pneu de maneira que a botija do vedante fique na vertical.



6. Desapertar a tampa da válvula do pneu em questão.
7. Aparafusar o tubo flexível na válvula do pneu.
8. O interruptor no compressor tem de estar na posição O.
9. Ligar a ficha do compressor na saída de alimentação ou do isqueiro.
Para não descarregar a bateria, recomendamos que se ligue o motor.



10. Colocar o interruptor de balancim do compressor na posição I. O pneu é cheio com vedante.
11. O manómetro da pressão do compressor indica por breves instantes até 6 bar enquanto a garrafa de selante está a esvaziar (cerca de 30 segundos). Em seguida, a pressão começa a cair.
12. O vedante é todo bombeado para dentro do pneu. Depois o pneu é insuflado.
13. A pressão do pneu prescrita deve ser atingida dentro de 10 minutos. Pressão dos pneus

⇨ 264. Quando obtiver a pressão correcta, desligar o compressor.

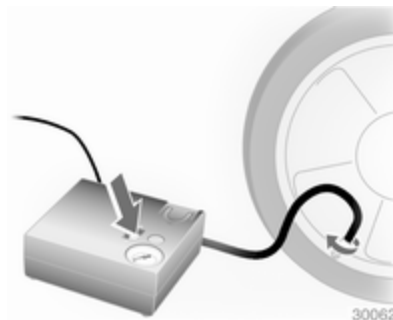


Se a pressão de pneu prescrita não for atingida no espaço de 10 minutos, retirar o kit de reparação dos pneus. Deslocar o veículo de forma a que o pneu dê uma volta completa. Voltar a ligar o kit de reparação dos pneus e continuar o procedimento de enchimento durante 10 minutos. Se se continuar a não atingir a pressão do pneu prescrita, o pneu está muito danificado. Recorrer à ajuda de uma oficina.

Retirar do pneu a pressão em excesso accionando o botão acima do indicador de pressão. Não utilizar o compressor durante mais de 10 minutos.

14. Retirar o kit de reparação de pneus. Empurrar o trinco no suporte para retirar a garrafa de vedante do suporte. Enroscar o tubo de insuflação do pneu à ligação livre na garrafa de vedante. Isso evita que haja fuga de vedante. Guardar o kit de reparação dos pneus na bagageira.
15. Retirar qualquer excesso de vedante com um pano.
16. Retirar da garrafa de vedante a etiqueta que indica a velocidade máxima permitida e colocá-la dentro do campo de visão do condutor.
17. Prosseguir viagem imediatamente para que o vedante se distribua pelo pneu uniformemente. Depois de percorrer cerca de 10 km (mas não mais de 10 minutos), parar

e verificar a pressão do pneu. Apertar o tubo do ar do compressor directamente na válvula do pneu e no compressor ao fazer isso.



Se a pressão do pneu for superior a 1,3 bar, corrigir para o valor correcto. Repetir o procedimento até deixar de haver perda de pressão.

Se a pressão do pneu baixar para menos de 1,3 bar, não se deve conduzir o veículo. Recorrer à ajuda de uma oficina.

18. Guardar o kit de reparação dos pneus na bagageira.

Advertência

As características de condução proporcionadas pelo pneu reparado são muito afectadas, pelo que o pneu deve ser substituído.

Se se ouvir um ruído anormal ou se o compressor ficar quente, desligar o compressor durante pelo menos 30 minutos.

A válvula de segurança incorporada abre a uma pressão de 7 bar.

Anotar a data de validade do kit.

Após essa data a capacidade vedante deixa de ter garantia. Prestar atenção à informação de armazenamento constante da garrafa de vedante.

Substituir a garrafa de vedante utilizada. Eliminar a garrafa conforme indicado na legislação aplicável

O compressor e o vedante podem ser utilizados a partir de -30 °C aproximadamente.

Os adaptadores fornecidos podem ser utilizados para encher outros itens, p. ex. bolas de futebol, colchões de ar, barcos insufláveis, etc. Encontram-se sob o compressor. Para retirar, aparafusar no compressor o tubo flexível e retirar o adaptador.

Substituição de roda

Alguns veículos são equipados com um kit de reparação dos pneus em vez de possuírem uma roda sobresselente ⇨ 227.

Proceder aos seguintes preparativos e respeitar a informação a seguir:

- Estacionar o veículo numa superfície nivelada, firme e não derrapante. As rodas dianteiras devem estar em posição de condução em linha recta.
- Aplicar o travão de mão e engatar a 1.^a, a marcha-atrás ou a posição P.
- Retirar a roda sobresselente ⇨ 233.
- Nunca mudar mais do que uma roda ao mesmo tempo.

- Só utilizar o macaco para mudar pneus no caso de furos, e não para mudança de pneus sazonal (pneus de Inverno/Verão).
- Se a superfície em que o veículo se encontrar for mole, colocar uma placa sólida (com 1 cm de espessura, no máximo) por baixo do macaco.
- Não deverão estar nem pessoas nem animais dentro do veículo quando este for levantado com o macaco.
- Nunca passar por baixo de um veículo apoiado num macaco.
- Não colocar o veículo a trabalhar quando elevado com um macaco.
- Limpar as porcas da roda e a rosca com um pano limpo antes de montar a roda.

⚠ Aviso

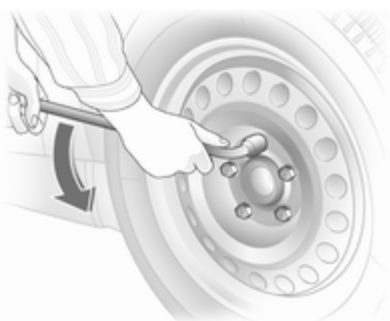
Não lubrificar o perno roscado da roda, porca de roda e cone da porca de roda.



1. Desencaixar as tampas dos parafusos das rodas com uma chave de parafusos e retirar. Retirar o tampão da roda com o gancho. Ferramentas do veículo ↻ 221.

Jantes de liga: Desencaixar as tampas dos parafusos das rodas com uma chave de parafusos e retirar. Para proteger a roda, colocar um pano macio entre a chave de parafusos e a jante de liga.

2. Variante 1:

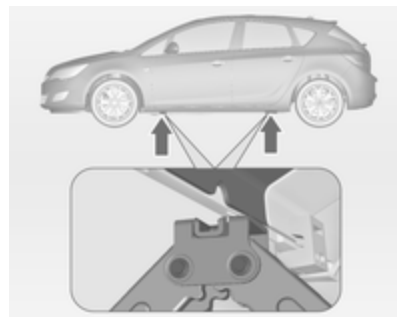


Montar a chave de rodas certificando-se que fica bem colocada e soltar cada porca meia volta.

Variante 2:

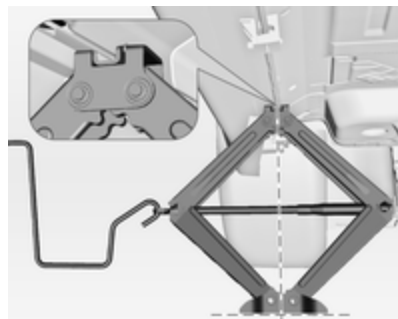


Desdobrar a chave de rodas e instalar certificando-se que fica bem colocada e desaparafusar cada parafuso meia volta.



3. Certificar-se que o macaco está correctamente posicionado sob o ponto correcto de elevação do veículo.

4. Variante 1:

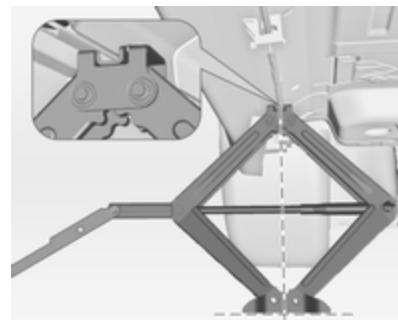


Regular o macaco para a altura necessária. Posicioná-lo imediatamente por baixo do ponto de elevação de maneira que não possa escorregar.



Colocar a manivela do macaco e com o macaco bem alinhado rodar a manivela até a roda ficar afastada do solo.

Variante 2:



Regular o macaco para a altura necessária. Posicioná-lo imediatamente por baixo do ponto de elevação de maneira que não possa escorregar.

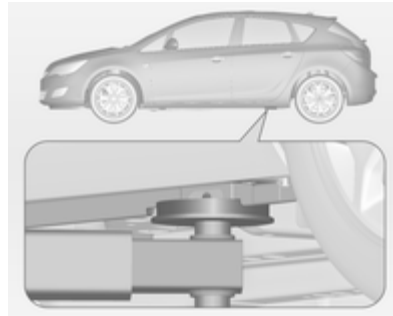


Colocar a chave de rodas e com o macaco bem alinhado rodar a chave de rodas até a roda ficar afastada do solo.

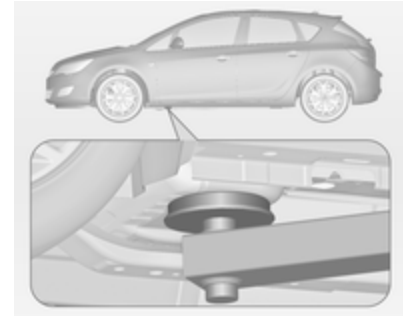
5. Desapertar os parafusos das rodas.
6. Substituir a roda.
7. Apertar os parafusos da roda.
8. Baixar o veículo.
9. Colocar a chave de rodas assegurando que fica bem colocada e apertar cada parafuso em sequência cruzada. Apertar ao binário de 140 Nm.
10. Alinhar o orifício da válvula no tampão da roda com a válvula do pneu, antes de colocar.
Colocar as tampas dos parafusos das rodas.
11. Arrumar a roda substituída ⇨ 233 e as ferramentas do veículo ⇨ 221.
12. Verificar a pressão do pneu montado e o binário de aperto das porcas da roda assim que possível.

Substituir ou reparar o pneu danificado.

Posição de elevação para plataforma de elevação



Posição do braço traseiro da plataforma de elevação centrada sob a reentrância da embalagem.



Posição do braço dianteiro da plataforma de elevação na subestrutura.

Roda sobresselente

Alguns veículos são equipados com um kit de reparação de pneus em vez de possuírem uma roda sobresselente.

A roda sobresselente pode ser classificada como roda sobresselente temporária consoante o tamanho da mesma em relação às outras rodas do veículo e a legislação do país em causa.

A roda sobresselente tem uma jante em aço.

Atenção

A utilização de uma roda sobresselente mais pequena do que as outras ou com pneus de Inverno pode afectar a condução. Substituir o pneu danificado o mais depressa possível.



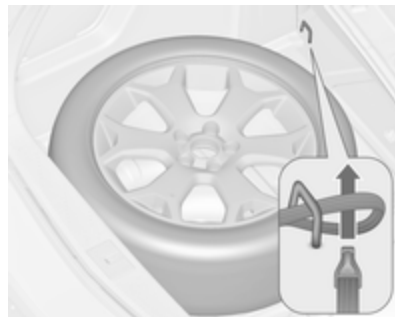
A roda sobresselente está na bagageira debaixo do tapete do chão. É fixa com uma porca de orelhas.

A cavidade da roda sobresselente não está concebida para todos os tamanhos de pneus autorizados. Se uma roda mais larga do que a roda sobresselente tiver de ser guardada na bagageira depois de ter mudado uma roda, esta terá de ser fixa com uma cinta, ou na Carrinha com um parafuso comprido.

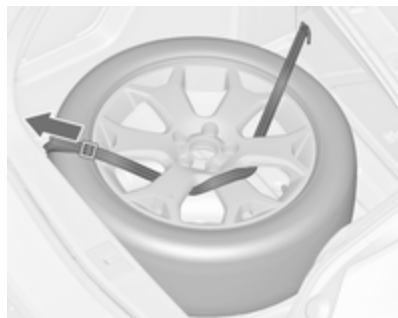
Guardar uma roda danificada na bagageira, 2 volumes - 5 portas

Uma roda danificada deve ser arrumada na bagageira e fixa com uma cinta. Ferramentas do veículo ⇨ 221.

1. Colocar a roda junto a uma das laterais da bagageira.



2. Passar a extremidade da cinta com laçada pelo olhal dianteiro do lado adequado.
3. Passar a extremidade da cinta com laçada pelo olhal e puxar até que a cinta esteja bem fixa no olhal.

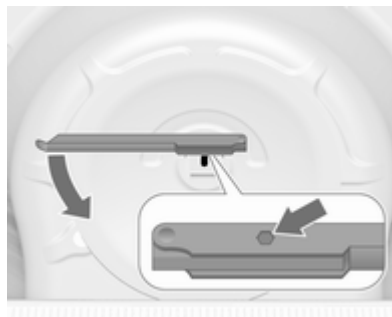


4. Inserir a cinta pelos raios da jante, conforme se mostra na figura.
5. Instalar o gancho no olhal traseiro.
6. Apertar a cinta e fixá-la com a fivela.

Guardar uma roda danificada na cavidade da roda sobresselente, Carrinha

Utilizar a barra de extensão que se encontra no saco de ferramentas. Ferramentas do veículo ⇨ 221.

- Rodar o parafuso de asas para a esquerda e retirar a roda sobresselente temporária e a caixa de ferramentas.



- Colocar a chave hexagonal da chave de rodas certificando-se que encaixa no parafuso com segurança.
- Rodar a chave de rodas para a esquerda para soltar o parafuso. Retirar o parafuso.

- Retirar o parafuso comprido da caixa de ferramentas e aparafusá-lo levemente com a chave de rodas.
- Arrumar a caixa de ferramentas e a roda danificada e fixá-la rodando a porca de asas para a direita.

A cobertura do piso pode ser colocada sobre a roda saliente.

Colocar novamente o parafuso comprido antes de encaixar a roda sobresselente na cavidade depois de substituir ou reparar a roda danificada.

⚠ Aviso

Arrumar um macaco, uma roda ou outro equipamento na bagageira pode provocar ferimentos se não estiverem correctamente fixos. Numa paragem súbita ou colisão, qualquer equipamento solto pode atingir alguém.

Arrumar sempre o macaco e as ferramentas nos respectivos compartimentos de arrumação e prendê-los.

Colocar sempre a roda danificada na bagageira, fixa com uma cinta ou na cavidade da roda sobresselente fixando-a bem com a porca de borboleta.

Roda sobresselente temporária**Atenção**

A utilização de uma roda sobresselente mais pequena do que as outras ou com pneus de Inverno pode afectar a condução. Substituir o pneu danificado o mais depressa possível.

Montar só uma roda sobresselente temporária. Não conduzir a mais de 80 km/h. Fazer as curvas devagar. Não utilizar durante muito tempo.

Se o seu veículo tiver um furo numa das rodas traseiras quando reboca outro veículo, montar a roda sobresselente temporária na frente e o pneu normal atrás.

Correntes para pneus ⇨ 226.

Pneus direccionais

Montar pneus direccionar de forma a rodarem na direcção de condução. A direcção de rotação é indicada por um símbolo (p. ex. uma seta) na parede lateral do pneu.

O indicado a seguir aplica-se a pneus montados contra a direcção de condução:

- A condução pode ser afectada. Substituir ou reparar o pneu danificado o mais depressa possível.
- Conduzir com redobrada atenção em superfícies molhadas ou com neve.

Auxílio de arranque

Não proceder ao arranque com carregador de carga rápida.

Um veículo com uma bateria descarregada pode ser posto a trabalhar com cabos auxiliares de arranque e com a bateria de outro veículo.

⚠ Aviso

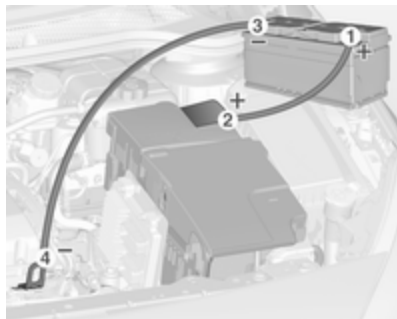
Ter muito cuidado ao proceder ao arranque com cabos auxiliares de arranque. O incumprimento das instruções que se seguem pode causar lesões ou danos devido à explosão da bateria ou danos nos sistemas eléctricos de ambos os veículos.

⚠ Aviso

Evitar o contacto da bateria com os olhos, pele, tecidos e superfícies pintadas. O líquido contém ácido sulfúrico que pode provocar ferimentos e danos no caso de contacto directo.

- Nunca expor a bateria a chamas nuas ou faíscas.
- Uma bateria descarregada pode congelar a temperaturas de 0 °C. Descongelar a bateria congelada antes de ligar os cabos auxiliares de arranque.
- Quando manusear uma bateria usar óculos e roupa de protecção.
- Utilizar um auxiliar de arranque da bateria com a mesma tensão (12 Volt). A sua capacidade (Ah) não deve ser inferior à capacidade da bateria descarregada.

- Utilizar cabos auxiliares de arranque com terminais isolados e uma secção transversal de pelo menos 16 mm² (25 mm² para motores a diesel).
- Não desligar a bateria descarregada do veículo.
- Desligar todos os consumidores eléctricos desnecessários.
- Não se inclinar sobre a bateria durante o arranque com cabos auxiliares.
- Não permitir que os terminais de um dos cabos entre em contacto com os do outro cabo.
- Os veículos não devem tocar um no outro durante o processo de arranque com cabos auxiliares.
- Aplicar o travão de mão, colocar a caixa de velocidades em ponto morto e a caixa automática e P.



Ordem de ligação dos cabos:

1. Ligar o cabo vermelho ao terminal positivo da bateria auxiliar.
2. Ligar a outra extremidade do cabo vermelho ao terminal positivo da bateria descarregada.
3. Ligar o cabo preto ao terminal negativo da bateria auxiliar.
4. Ligar a outra extremidade do cabo preto ao ponto de massa do veículo, como por exemplo bloco do motor ou parafuso do apoio do motor. Ligar o mais afastado possível da bateria descarregada, no entanto pelo menos 60 cm.

Colocar os cabos de modo a não serem apanhados por peças rotativas no compartimento do motor.

Para colocar o motor a trabalhar:

1. Pôr a trabalhar o motor do veículo auxiliar.
2. Após 5 minutos, pôr a trabalhar o outro motor. Não se deve fazer tentativas de arranque durante mais de 15 segundos com intervalos de 1 minuto.
3. Deixar cada um dos motores ao ralenti durante cerca de 3 minutos com os cabos ligados.
4. Ligar os consumidores eléctricos (p. ex. faróis, óculo traseiro com desembaciador) do veículo que estiver a ser posto a trabalhar com cabos auxiliares de arranque.
5. Para retirar os cabos proceder pela ordem exactamente inversa à acima descrita.

Rebocar

Rebocar o veículo



Inserir uma chave de parafusos na fenda existente na curvatura inferior da tampa. Soltar a tampa deslocando cuidadosamente a chave de parafusos para baixo.

O olhal de reboque está arrumado com as ferramentas do veículo
 ⇨ 221.



Enroscar o olhal de reboque o mais possível e até parar na horizontal.

Prender um cabo de reboque - ou, ainda melhor, uma barra de reboque - ao olhal de reboque.

O olhal de reboque deverá ser utilizado apenas para rebocar e não para recuperar o veículo.

Ligar a ignição para destrancar o volante e se poder utilizar luzes dos travões, buzina e limpa-pára-brisas.

Caixa de velocidades em ponto morto.

Ligar as luzes de emergência em ambos os veículos.

Atenção

Conduzir devagar. Não conduzir com movimentos bruscos. Força de tracção em excesso pode danificar o veículo.

Quando o motor está desligado, é necessária mais força para travar e mexer a direcção.

Para evitar a entrada de gases de escape do veículo rebocador, ligar a recirculação do ar e fechar as janelas.

Veículos com caixa de velocidades automática: O veículo tem de ser rebocado voltado para a frente a uma velocidade não superior a 80 mph nem por mais de 100 milhas. Em todos os outros casos e quando a caixa de velocidades estiver avariada, o eixo dianteiro deve ser elevado do chão.

Recorrer à ajuda de uma oficina.

Depois de rebocar, desaparafusar o olhal de reboque.

Inserir a tampa no fundo e fechar.

Rebocar outro veículo



Desengatar a tampa na parte inferior e retirar para baixo.

O olhal de reboque está arrumado com as ferramentas do veículo
↗ 221.



Enroscar o olhal de reboque o mais possível e até parar na horizontal.

O olhal de fixação na traseira, por baixo do veículo, nunca deve ser utilizado como olhal de reboque.

Prender um cabo de reboque - ou, ainda melhor, uma barra de reboque - ao olhal de reboque.

O olhal de reboque deverá ser utilizado apenas para rebocar e não para recuperar o veículo.

Atenção

Conduzir devagar. Não conduzir com movimentos bruscos. Força de tracção em excesso pode danificar o veículo.

Depois de rebocar, desparafusar o olhal de reboque.

Inserir a tampa no fundo e encaixar.

Conservação do veículo

Conservação da carroçaria

Fechaduras

As fechaduras são lubrificadas na fábrica com uma massa para canhões de fechadura de elevada qualidade. Utilizar agente descongelante apenas quando absolutamente necessário, já que esse remove a lubrificação e dificulta o funcionamento das fechaduras. Depois de utilizar um agente descongelante, proceder à lubrificação das fechaduras numa oficina.

Lavagem

A pintura do veículo é exposta a influências do ambiente. Lavar e encerar o veículo regularmente. Ao utilizar estações de lavagem automática, seleccionar um programa que inclua enceragem.

Os dejectos de aves, insectos mortos, resinas, pólen e substâncias semelhantes deverão ser limpas imediatamente, uma vez que contêm constituintes agressivos que podem danificar a pintura.

Se se utilizar estações de lavagem, cumprir as instruções do fabricante do veículo. Os limpa pára-brisas e o limpa-vidros do óculo traseiro devem ser desligados. Remover a antena e os acessórios exteriores, como por exemplos barras de tejadilho, etc.

Se se lavar o veículo à mão, certificar-se de que os interiores das cavas das rodas são também bem lavados.

Limpar as arestas e dobras em portas abertas e capô, bem como as áreas cobertas por estas.

Atenção

Usar sempre um produto de limpeza com um pH situado entre 4 e 9.

Não utilizar produtos de limpeza em superfícies quentes.

Lubrifique as dobradiças de todas as portas numa oficina.

Não limpar o compartimento do motor com jacto de vapor ou equipamento de limpeza a jacto a alta pressão.

Passar o veículo bem por água e retirar a água com uma camurça. Passar a camurça por água frequentemente. Utilizar camurças à parte para superfícies pintadas e vidros: resíduos de cera em vidros podem dificultar a visão.

Não utilizar objectos rígidos para remover pedaços de alcatrão. Em superfícies pintadas utilizar produto de remoção de alcatrão.

Luzes exteriores

As coberturas dos faróis e de outras luzes são de plástico. Não utilizar agentes cáusticos ou abrasivos ou raspador de gelo e não os secar.

Polimento e enceragem

Encerre regularmente o veículo (o mais tardar quando a água já não deslizar). Caso contrário, a pintura seca.

O polimento só é necessário se a pintura estiver baça ou se tiver havido resíduos sólidos agarrados à pintura.

O polimento da pintura com silicone forma uma película protectora, tornando desnecessária a aplicação de cera.

As peças da carroçaria em plástico não devem ser tratadas com cera ou agentes de polimento.

Vidros e escovas do limpa-pára-brisas

Utilizar um pano macio que não largue pelo ou camurça com líquido limpa-vidros e produto de remoção de insectos.

Ao limpar o óculo traseiro, certificar-se de que o elemento de aquecimento no interior não é danificado.

Para remoção mecânica de gelo, utilizar um rapador de gelo de extremidadeafiada. Empurrar o raspador bem contra o vidro para não ficar sujidade por baixo dele e raspar o vidro.

Limpar escovas de limpa-vidros com um pano macio e líquido limpa-vidros.

Tecto de abrir

Nunca limpar com solventes ou agentes abrasivos, combustíveis, meios agressivos (p. ex. diluente, soluções com acetona, etc.), meios acídicos ou muito alcalinos ou panos abrasivos. Não utilizar cera ou agentes de polir no tecto de abrir.

Rodas

Não utilizar dispositivos de limpeza a jacto a alta pressão.

Limpar as jantes com um produto de limpeza de jantes de pH neutro.

As jantes são pintadas e podem ser tratadas com os mesmos produtos utilizados para a carroçaria.

Danos na pintura

Rectificar pequenos danos na pintura com uma caneta de retoque antes que apareça ferrugem. Áreas de maiores danos ou com ferrugem devem ser reparadas por uma oficina.

Substrutura

Algumas áreas da substrutura do veículo têm um revestimento em PVC enquanto outras áreas críticas possuem uma camada de cera de protecção durável.

Depois de a substrutura ser lavada, verificar a substrutura e aplicar cera se necessário.

Materiais de borracha/betume podem danificar a camada de PVC. Os trabalhos na substrutura devem ser realizados numa oficina.

Antes e depois do Inverno, lavar a substrutura e verificar a camada de cera de protecção.

Sistema de gás liquefeito

Perigo

O gás liquefeito é mais pesado do que o ar e pode juntar-se em pontos de acumulação.

Num fosso, ter cuidado ao executar trabalhos na parte inferior da carroçaria.

Para trabalhos de pintura e quando for utilizada uma estufa de secagem a uma temperatura superior a 60 °C, o depósito de gás liquefeito tem de ser retirado.

Não fazer quaisquer modificações ao sistema de gás liquefeito.

Acoplamento de reboque

Não limpar a barra da esfera de acoplamento com um jacto de vapor ou equipamento de limpeza a jacto a alta pressão.

Sistema de suporte traseiro

Limpar o sistema de suporte traseiro com um jacto de vapor ou jacto de alta pressão pelo menos uma vez por ano.

Accionar o sistema de suporte traseiro regularmente se não for utilizado regularmente, especialmente durante o Inverno.

Válvula de ar

Limpar o sistema de segurança no pára-choques dianteiro para manter um bom funcionamento.

Conservação do habitáculo

Interior e assentos

Limpar o interior do veículo, incluindo painel de instrumentos e painéis, apenas com um pano seco ou produto de limpeza de interiores.

Limpar os estofos de couro com água limpa e um pano macio. No caso de muito sujios, utilizar produto próprio para couro.

O painel de instrumentos deve ser limpo apenas com um pano macio humedecido.

Limpar estofos de tecido com um aspirador e escova. Eliminar nódoas com produto de limpeza de estofos.

Limpar os cintos de segurança com água tépida ou produto de limpeza de interiores.

Atenção

Feche as fitas Velcro uma vez que se estas estiverem abertas, podem danificar os estofos dos bancos.

O mesmo aplica-se ao vestuário relativamente aos objectos afiados, tais como fechos de correr ou cintos ou calças de ganga com pregos.

Peças de plástico e de borracha

As peças de plástico e de borracha podem ser limpas com o mesmo produto de limpeza utilizado para limpar a carroçaria. Utilizar produto de limpeza de interiores se necessário. Não utilizar qualquer outro agente. Evitar principalmente solventes e gasolina. Não utilizar dispositivos de limpeza a jacto a alta pressão.

Serviço e manutenção

Informações gerais	244
Líquidos, lubrificantes e peças recomendados	245

Informações gerais

Informação sobre a assistência

Para assegurar uma utilização económica e segura do veículo e manter o valor do mesmo, é vital que todos os trabalhos de manutenção sejam efectuados quando especificado.

A calendarização de serviço pormenorizada e actualizada para o seu veículo está disponível na oficina.

Mostrador de serviço ⇨ 106.

Intervalos de serviço europeu

A manutenção do seu veículo é necessária a cada 30.000 km ou ao fim de 1 ano, conforme o que ocorrer primeiro, excepto se houver alguma indicação em contrário no visor de serviço.

Os intervalos entre revisões na Europa são válidos para os seguintes países:

Alemanha, Andorra, Áustria, Bélgica, Bósnia-Herzegovina, Bulgária, Croácia, Chipre, Dinamarca, Eslováquia, Eslovénia, Espanha, Estónia, Finlândia, França, Grécia, Gronelândia, Hungria, Irlanda, Islândia, Israel, Itália, Letónia, Lituânia, Luxemburgo, Macedónia, Malta, Montenegro, Noruega, Países Baixos, Polónia, Portugal, Roménia, Suécia, Suíça, Reino Unido, República Checa.

Mostrador de serviço ⇨ 106.

Serviço fora da Europa

A manutenção do seu veículo é necessária a cada 15.000 km ou ao fim de 1 ano, conforme o que ocorrer primeiro, excepto se houver alguma indicação em contrário no visor de serviço.

Os intervalos de serviço internacional são válidos para os países não indicados no programa de serviço Europeu.

Mostrador de serviço ⇨ 106.

Confirmações

A confirmação de serviço é registada no Manual de Serviço e Garantia.

A data e a quilometragem são preenchidas com o carimbo e a assinatura da oficina de assistência.

Assegurar que o Manual de Serviço e Garantia está correctamente preenchido, já que uma prova contínua de serviços é essencial em caso de reclamações ao abrigo da garantia ou no âmbito de "Goodwill" e constitui ainda uma vantagem quando chegar a altura de vender o veículo.

Intervalo entre revisões com duração da vida útil restante do óleo de motor

Os intervalos entre revisões baseia-se em vários parâmetros dependendo da utilização.

O visor de serviço informa quando fazer a mudança do óleo de motor.

Mostrador de serviço ⇨ 106.

Líquidos, lubrificantes e peças recomendados

Líquidos e lubrificantes recomendados

Utilizar apenas produtos que cumprem as especificações recomendadas. Danos resultantes da utilização de produtos que não cumprem estas especificações não serão cobertos pela garantia.

Aviso

Os materiais de funcionamento são perigosos e podem ser venenosos. Manusear com cuidado. Prestar atenção à informação presente nos recipientes.

Óleo de motor

O óleo de motor é identificado pela qualidade e viscosidade. A qualidade é mais importante que a viscosidade quando se selecciona o óleo de motor a utilizar. A qualidade do óleo garante

por exemplo limpeza do motor, protecção contra desgaste e controlo do envelhecimento do óleo, enquanto que a graduação da viscosidade dá informação acerca da espessura do óleo a várias temperaturas.

Dexos é a mais recente qualidade do óleo que garante uma protecção ideal para motores a gasolina ou diesel. Caso não esteja disponível, terão de ser utilizados óleos de motor de qualidades que façam parte da lista. As recomendações para motores a gasolina são também válidas para motores a Gás Natural Comprimido (GNC), Gás Liquefeito de Petróleo (GPL) e Etanol (E85).

Seleccionar o óleo de motor adequado com base na qualidade e na temperatura ambiente mínima ⇨ 249.

Atestar com óleo de motor

Óleos de motor de fabricantes e marcas diferentes poderão ser misturados desde que cumpram os critérios do óleo de motor qualidade e viscosidade.

A utilização de óleo de motor com qualidade ACEA A1/B1 ou apenas A5/B5 apenas, é proibida uma vez que pode provocar danos no motor a longa prazo em determinadas condições de funcionamento.

Seleccionar o óleo de motor adequado com base na qualidade e na temperatura ambiente mínima ⇨ 249.

Aditivos do óleo de motor adicionais

A utilização de aditivos do óleo de motor adicionais poderá causar danos e invalidar a garantia.

Gradações de viscosidade do óleo de motor

A gradação de viscosidade SAE dá informação sobre a viscosidade do óleo.

O óleo multigraduado é indicado por dois números, como por exemplo, SAE 5W-30. O primeiro número, seguido por um W, indica a viscosidade a baixas temperaturas e o segundo número indica a viscosidade a altas temperaturas.

Seleccionar o nível de viscosidade adequado dependendo da temperatura ambiente mínima ⇨ 249.

Todas as gradações de viscosidade recomendadas são próprias para temperaturas ambiente altas.

Líquido de arrefecimento e anti-congelante

Utilizar apenas anti-congelante de líquido de arrefecimento de longa duração (LLC) sem silicatos.

O sistema é atestado de fábrica com líquido de arrefecimento concebido para uma protecção excelente contra corrosão e gelo até aprox. -28 °C. Em países nórdicos, com clima muito frio, o líquido de arrefecimento atestado de fábrica protege de congelamento até aproximadamente -37°C. Esta concentração deverá ser mantida ao longo de todo o ano. A utilização de aditivos do líquido de arrefecimento adicionais concebidos para dar uma protecção adicional contra a corrosão ou vedar pequenas fugas podem causar problemas de funcionamento.

A responsabilidade pelas consequências resultantes da utilização de aditivos de líquido de arrefecimento adicionais será rejeitada.

Líquido dos travões e da embraiagem

Utilizar apenas líquido dos travões de elevado desempenho aprovado para o veículo, consultar uma oficina.

Com o tempo, o líquido dos travões absorve a humidade o que reduzirá a eficiência de travagem. Por isso, o líquido dos travões deveria ser substituído nos intervalos especificados.

O líquido dos travões deverá ser guardado num recipiente estanque para evitar a absorção de água.

Assegurar que o líquido dos travões não fica contaminado.

Dados técnicos

Identificação do veículo	247
Dados do veículo	249

Identificação do veículo

Número de Identificação do Veículo



O número de identificação do veículo é visível pelo pára-brisas.

Placa de identificação



A placa de identificação encontra-se na estrutura da porta dianteira esquerda.



Informações na etiqueta de identificação:

- 1 = Fabricante
- 2 = Número do tipo de aprovação
- 3 = Número de identificação do veículo
- 4 = Classificação do peso bruto admissível do veículo em kg
- 5 = Peso bruto admissível do atrelado em kg
- 6 = Carga máxima admissível do eixo dianteiro em kg
- 7 = Carga máxima admissível do eixo traseiro em kg
- 8 = Dados específicos do veículo ou do país

As cargas do eixo dianteiro e traseiro no seu conjunto não devem ultrapassar o peso bruto do veículo admissível. Por exemplo, se o eixo dianteiro estiver com a carga máxima permitida, o eixo traseiro só pode ter uma carga igual ao peso bruto do veículo menos a carga do eixo dianteiro.

Os dados técnicos são especificados em conformidade com as normas da Comunidade Europeia. Reservamo-nos o direito de proceder a alterações. As especificações constantes da documentação do veículo têm sempre prioridade sobre as especificações dadas neste manual.

Dados do veículo

Fluidos e lubrificantes recomendados

Programa de revisões europeu

Qualidade requerida do óleo de motor

Qualidade do óleo de motor	Todos os países europeus (excepto Bielorrússia, Moldávia, Rússia, Sérvia, Turquia)		Apenas Israel	
	Motores a gasolina (incluindo GNC, GPL, E85)	Motores diesel	Motores a gasolina (incluindo GNC, GPL, E85)	Motores diesel
dexos 1	–	–	✓	–
dexos 2	✓	✓	–	✓

No caso de não estar disponível a qualidade dexos, poderá ser usado 1 litro, no máximo, de óleo de motor de qualidade ACEA C3 uma vez entre cada mudança de óleo.

Graduações de viscosidade do óleo de motor

Todos os países europeus e Israel (excepto Bielorrússia, Moldávia, Rússia, Sérvia, Turquia)	
Temperatura ambiente	Motores a gasolina e diesel
até -25 °C	SAE 5W-30 ou SAE 5W-40
abaixo de -25 °C	SAE 0W-30 ou SAE 0W-40

Programa de revisões internacional**Qualidade requerida do óleo de motor**

Qualidade do óleo de motor	Todos os países fora da Europa excepto Israel		Apenas Bielorrússia, Moldávia, Rússia, Sérvia, Turquia	
	Motores a gasolina (incluindo GNC, GPL, E85)	Motores diesel	Motores a gasolina (incluindo GNC, GPL, E85)	Motores diesel
dexos 1	✓	–	–	–
dexos 2	–	✓	✓	✓

No caso de não estar disponível a qualidade dexos, poderá ser usado óleo com as qualidades a seguir indicadas:

Qualidade do óleo de motor	Todos os países fora da Europa excepto Israel		Apenas Bielorrússia, Moldávia, Rússia, Sérvia, Turquia	
	Motores a gasolina (incluindo GNC, GPL, E85)	Motores diesel	Motores a gasolina (incluindo GNC, GPL, E85)	Motores diesel
GM-LL-A-025	✓	–	✓	–
GM-LL-B-025	–	✓	–	✓

Qualidade do óleo de motor	Todos os países fora da Europa excepto Israel		Apenas Bielorrússia, Moldávia, Rússia, Sérvia, Turquia	
	Motores a gasolina (incluindo GNC, GPL, E85)	Motores diesel	Motores a gasolina (incluindo GNC, GPL, E85)	Motores diesel
ACEA- A3/B3	✓	–	✓	–
ACEA A3/B4	✓	✓	✓	✓
ACEA C3	✓	✓	✓	✓
API SM	✓	-	✓	–
API SN resource conserving	✓	–	✓	–

Graduações de viscosidade do óleo de motor

Todos os países fora da Europa (excepto Israel), incluindo Bielorrússia, Moldávia, Rússia, Sérvia, Turquia

Temperatura ambiente	Motores a gasolina e diesel
até -25 °C	SAE 5W-30 ou SAE 5W-40
abaixo de -25 °C	SAE 0W-30 ou SAE 0W-40
até -20 °C	SAE 10W-30 ¹⁾ ou SAE 10W-40 ¹⁾

¹⁾ Permitido, mas recomenda-se a utilização de SAE 5W-30 ou SAE 5W-40 com qualidade dexos.

Dados do motor

Designação de mercado	1.4	1.4	1.4	1.4	1.6	1.6
Código de identificação do motor	A14XEL	A14XER	A14NEL	A14NET	A16XER	A16LET
Número de cilindros	4	4	4	4	4	4
Cilindrada [cm ³]	1398	1398	1364	1364	1598	1598
Potência do motor [kW]	64	74	88	103	85	132
a rpm	6000	6000	4200-6000	4900-6000	6000	5500
Binário [N.m.]	130	130	200	200	155	230
a rpm	4000	4000	1850-4200	1850-4900	4000	2200
Tipo de combustível	Gasolina	Gasolina	Gasolina	Gasolina/GPL	Gasolina	Gasolina
Índice de octanas RON						
recomendado	95	95	95	95	95	95
possível	98	98	98	98	98	98
possível	91	91	91	91	91	91
Consumo de óleo [l/1000 km]	0,6	0,6	0,6	0,6	0,6	0,6

Designação de mercado	1.3	1.7	1.7	1.7	1.7
Código de identificação do motor	A13DTE	A17DTE	A17DTC	A17DTF	A17DTS
Número de cilindros	4	4	4	4	4
Cilindrada [cm ³]	1248	1686	1686	1686	1686
Potência do motor [kW]	70	81	81	96	96
a rpm	4000	4000	4000	4000	4000
Binário [N.m.]	190	280	280	300	300
a rpm	1750-3250	1750-2500	1750-2500	2000-2500	2000-2500
Tipo de combustível	Diesel	Diesel	Diesel	Diesel	Diesel
Consumo de óleo [l/1000 km]	0,6	0,6	0,6	0,6	0,6

Designação de mercado	1.7	1.7	2.0 Turbo
Código de identificação do motor	A17DTJ	A17DTR	A20DTH
Número de cilindros	4	4	4
Cilindrada [cm ³]	1686	1686	1956
Potência do motor [kW]	81	92	121
a rpm	3800	4000	4000
Binário [N.m.]	260	280	350

254 Dados técnicos

Designação de mercado	1.7	1.7	2.0 Turbo
Código de identificação do motor	A17DTJ	A17DTR	A20DTH
a rpm	1700-2550	2000-2700	1750-2500
Tipo de combustível	Diesel	Diesel	Diesel
Consumo de óleo [l/1000 km]	0,6	0,6	0,6

Desempenho

2 volumes de 5 portas

Motor	A14XEL	A14XER	A14NEL	A14NET	A16LET	A16XER
Velocidade máxima ²⁾ [km/h]						
Caixa de velocidades manual	168 ³⁾	178 ³⁾	192	202	221	188
Caixa de velocidades automática	–	–	–	200	211	182

²⁾ A velocidade máxima indicada é obtida em condições de tara (sem condutor) acrescida de 200 kg de carga útil. O equipamento opcional poderá reduzir a velocidade máxima especificada para o veículo.

³⁾ 4ª velocidade.

Motor	A13DTE	A17DTE	A17DTC	A17DTF	A17DTS
Velocidade máxima ²⁾ [km/h]					
Caixa de velocidades manual	175	4)	4)	4)	4)
Caixa de velocidades automática	–	–	–	–	–

Motor	A17DTJ	A17DTR	A20DTH
Velocidade máxima ²⁾ [km/h]			
Caixa de velocidades manual	181	195	215
Caixa de velocidades automática	–	–	209

Carrinha

Motor	A14XER	A14NEL	A14NET	A16LET	A16XER
Velocidade máxima [km/h] ⁵⁾					
Caixa de velocidades manual	175	190	200	220	185
Caixa de velocidades automática	–	–	198	210	180

2) A velocidade máxima indicada é obtida em condições de tara (sem condutor) acrescida de 200 kg de carga útil. O equipamento opcional poderá reduzir a velocidade máxima especificada para o veículo.

4) Valor não disponível à data de impressão.

5) A velocidade máxima indicada é obtida em condições de tara (sem condutor) acrescida de 200 kg de carga útil. O equipamento opcional poderá reduzir a velocidade máxima especificada para o veículo.

256 Dados técnicos

Motor	A13DTE	A17DTJ	A17DTR	A20DTH
Velocidade máxima ²⁾ [km/h]				
Caixa de velocidades manual	172	180	192	212
Caixa de velocidades automática	–	–	–	207

Peso do veículo

Tara, modelo básico sem qualquer equipamento opcional

2 volumes de 5 portas	Motor	Caixa de velocidades manual	Caixa de velocidades automática
sem/com ar condicionado [kg]	A14XEL	1373/1388	–
	A14XER	1373/1388	–
	A14NEL	1393/1408	–
	A14NET	1393/1408	–/1453
	A16LET	–/1490	–/1503
	A16XER	1393/1408	–/1443
	A13DTE	1393/1408	–
	A17DTC	1503/1518	–

²⁾ A velocidade máxima indicada é obtida em condições de tara (sem condutor) acrescida de 200 kg de carga útil. O equipamento opcional poderá reduzir a velocidade máxima especificada para o veículo.

2 volumes de 5 portas	Motor	Caixa de velocidades manual	Caixa de velocidades automática
sem/com ar condicionado [kg]	A17DTE	1503/1518	–
	A17DTF	1503/1518	–
	A17DTJ	1503/1518	–
	A17DTR	1503/1518	–
	A17DTS	1503/1518	–
	A20DTH	1503/1518	–/1590
	A20DTH ⁶⁾	1503/1518	–

⁶⁾ Com função stop-start.

Tara, modelo básico com todo o equipamento opcional

2 volumes de 5 portas	Motor	Caixa de velocidades manual	Caixa de velocidades automática
sem/com ar condicionado	A14XEL	-/1545	-
[kg]	A14XER	-/1545	-
	A14NEL	-/1611	-
	A14NET	-/1611	-/1613
	A16LET	-/1613	-/1665
	A16XER	-/1578	-/1613
	A13DTE	-/1571	-
	A17DTC	-/1664	-

2 volumes de 5 portas	Motor	Caixa de velocidades manual	Caixa de velocidades automática
sem/com ar condicionado [kg]	A17DTE	-/1664	-
	A17DTF	-/1664	-
	A17DTJ	-/1684	-
	A17DTR	-/1689	-
	A17 DTS	-/1664	-
	A20DTH	-/1711	-/1731
	A20DTH ⁶⁾	-/1701	-

⁶⁾ Com função stop-start.

Tara, modelo básico sem qualquer equipamento opcional

Carrinha	Motor	Caixa de velocidades manual	Caixa de velocidades automática
sem/com ar condicionado	A14XER	1393/1408	–
[kg]	A14NEL	1471/1486	–/1503
	A14NET	1437/1452	–/1503
	A16LET	–/1503	–/1550
	A16XER	1437/1452	–/1503
	A13DTE	1471/1486	–
	A17DTJ	1503/1518	–
	A17DTR	1503/1518	–
	A20DTH	1550/1565	–/1613
	A20DTH ⁶⁾	1571/1586	–

6) Com função stop-start.

Tara, modelo básico com todo o equipamento opcional

Carrinha	Motor	Caixa de velocidades manual	Caixa de velocidades automática
sem/com ar condicionado [kg]	A14XER	-/1571	-
	A14NEL	-/1664	-/1664
	A14NET	-/1664	-/1664
	A16LET	-/1664	-/1701
	A16XER	-/1613	-/1664
	A13DTE	-/1664	-
	A17DTJ	-/1733	-
	A17DTR	-/1733	-
	A20DTH	-/1733	-/1733
	A20DTH ⁶⁾	-/1733	-

⁶⁾ Com função stop-start.

Dimensões do veículo

	2 volumes de 5 portas	Carrinha
Comprimento [mm]	4419	4698
Largura sem espelhos retrovisores exteriores [mm]	1814	1814
Largura com dois espelhos retrovisores exteriores [mm]	2013	2013
Altura (sem antena) [mm]	1510	1535
Comprimento do piso da carga [mm]	836	1069
Comprimento do compartimento de carga com os bancos traseiros rebatidos [mm]	1549	1835
Largura da bagageira [mm]	1027	1026
Altura da bagageira [mm]	554	721
Distância entre eixos [mm]	2685	2685
Diâmetro do círculo de viragem [m]	11,5	11,5

Capacidades

Óleo de motor

Motor	A14XEL, A14XER	A14NEL, A14NET	A16LET, A16XER	A13DTE ecoFlex
incluindo Filtro [l]	4,0	4,0	4,5	3,2
entre MIN e MAX [l]	1,0	1,0	1,0	1,0

Motor	A17DTE, A17DTC	A17DTF, A17DTS	A17DTJ, A17DTR	A20DTH
incluindo Filtro [l]	4,0	4,0	5,4	4,5
entre MIN e MAX [l]	1,0	1,0	1,0	1,0

Depósito de combustível

Gasolina/diesel, capacidade nominal [l]	56 ⁷⁾
GPL, capacidade nominal GPL [l]	— ⁸⁾

7) Motor diesel A13 DTE com capacidade reduzida do sistema stop/start: 46 litros.

8) Valor não disponível à data de impressão.

Pressão dos pneus

Motor	Pneus	Conforto com 3 pessoas, no máximo		ECO com 3 pessoas, no máximo		Com carga máxima	
		À frente	Atrás	À frente	Atrás	À frente	Atrás
		[kPa/bar] ([psi])	[kPa/bar] ([psi])	[kPa/bar] ([psi])	[kPa/bar] ([psi])	[kPa/bar] ([psi])	[kPa/bar] ([psi])
A14XER,	205/55 R16,	220/2,2 (32)	220/2,2 (32)	270/2,7 (39)	270/2,7 (39)	230/2,3 (33)	270/2,7 (39)
A14XEL	205/60 R16, 215/50 R17, 225/45 R17						
A14NET,	205/55 R16,	220/2,2 (32)	220/2,2 (32)	270/2,7 (39)	270/2,7 (39)	230/2,3 (33)	270/2,7 (39)
A14NEL,	205/60 R16,						
A16 XER	215/50 R17, 225/45 R17, 225/45 R18, 235/40 R19						

Motor	Pneus	Conforto com 3 pessoas, no máximo		ECO com 3 pessoas, no máximo		Com carga máxima	
		À frente	Atrás	À frente	Atrás	À frente	Atrás
		[kPa/bar] ([psi])	[kPa/bar] ([psi])	[kPa/bar] ([psi])	[kPa/bar] ([psi])	[kPa/bar] ([psi])	[kPa/bar] ([psi])
A16LET	205/65 R16, ¹⁰⁾⁹⁾	230/2,3 (33)	230/2,3 (33)	270/2,7 (39)	270/2,7 (39)	240/2,4 (35)	280/2,8 (41)
	215/60 R16, ⁹⁾						
	225/50 R17, ⁹⁾						
	235/45 R18						
	235/40 R19	240/2,4 (35)	220/2,2 (32)	–	–	250/2,5 (36)	290/2,9 (42)
	205/60 R16, ¹⁰⁾	250/2,5 (36)	230/2,3 (33)	–	–	260/2,6 (38)	300/3,0 (43)
	215/50 R17 ¹⁰⁾						
A13DTE	205/55 R16,	220/2,2 (32)	220/2,2 (32)	270/2,7 (39)	270/2,7 (39)	230/2,3 (33)	270/2,7 (39)
	205/60 R16,						
	215/50 R17,						
	215/60 R16,						
	225/45 R17						

¹⁰⁾ Apenas permitidos como pneus de Inverno.

⁹⁾ Não permitido com correntes de neve.

266 Dados técnicos

Motor	Pneus	Conforto com 3 pessoas, no máximo		ECO com 3 pessoas, no máximo		Com carga máxima	
		À frente	Atrás	À frente	Atrás	À frente	Atrás
		[kPa/bar] ([psi])	[kPa/bar] ([psi])	[kPa/bar] ([psi])	[kPa/bar] ([psi])	[kPa/bar] ([psi])	[kPa/bar] ([psi])
A17DTE,	205/65 R16, ¹⁰⁾¹¹⁾	230/2,3 (33)	230/2,3 (33)	270/2,7 (39)	270/2,7 (39)	240/2,4 (35)	280/2,8 (41)
A17DTC,	215/60 R16, ¹¹⁾						
A17DTF,	225/50 R17, ¹¹⁾						
A17DTS	235/45 R18						
	205/55 R16,	240/2,4 (35)	220/2,2 (32)	–	–	250/2,5 (36)	290/2,9 (42)
	215/50 R17, ¹⁰⁾						
	225/45 R17,						
	235/40 R19						
	205/60 R16, ¹⁰⁾	250/2,5 (36)	230/2,3 (33)	–	–	260/2,6 (38)	300/3,0 (43)

¹⁰⁾ Apenas permitidos como pneus de Inverno.

¹¹⁾ Não permitido com correntes de neve.

Motor	Pneus	Conforto com 3 pessoas, no máximo		ECO com 3 pessoas, no máximo		Com carga máxima	
		À frente	Atrás	À frente	Atrás	À frente	Atrás
		[kPa/bar] ([psi])	[kPa/bar] ([psi])	[kPa/bar] ([psi])	[kPa/bar] ([psi])	[kPa/bar] ([psi])	[kPa/bar] ([psi])
A17DTJ	205/65 R16, ¹⁰⁾⁹⁾ 215/60 R16, ¹¹⁾ 225/50 R17, ⁹⁾ 235/45 R18	230/2,3 (33)	230/2,3 (33)	270/2,7 (39)	270/2,7 (39)	240/2,4 (35)	280/2,8 (41)
	205/55 R16, 215/50 R17, ¹⁰⁾ 225/45 R17, 235/40 R19,	240/2,4 (35)	220/2,2 (32)	–	–	250/2,5 (36)	290/2,9 (42)
	205/60 R16, ¹⁰⁾	250/2,5 (36)	230/2,3 (33)	–	–	260/2,6 (38)	300/3,0 (43)

¹⁰⁾ Apenas permitidos como pneus de Inverno.

⁹⁾ Não permitido com correntes de neve.

¹¹⁾ Não permitido com correntes de neve.

Motor	Pneus	Conforto com 3 pessoas, no máximo		ECO com 3 pessoas, no máximo		Com carga máxima	
		À frente	Atrás	À frente	Atrás	À frente	Atrás
		[kPa/bar] ([psi])	[kPa/bar] ([psi])	[kPa/bar] ([psi])	[kPa/bar] ([psi])	[kPa/bar] ([psi])	[kPa/bar] ([psi])
A17DTR	205/65 R16, ¹⁰⁾⁹⁾ 215/60 R16, ⁹⁾ 225/50 R17, 235/45 R18	230/2,3 (33)	230/2,3 (33)	270/2,7 (39)	270/2,7 (39)	240/2,4 (35)	280/2,8 (41)
	205/55 R16, 215/50 R17, ¹⁰⁾ 225/45 R17, 235/40 R19	240/2,4 (35)	220/2,2 (32)	–	–	250/2,5 (36)	290/2,9 (42)
	205/60 R16 ¹⁰⁾	250/2,5 (36)	230/2,3 (33)	–	–	260/2,6 (38)	300/3,0 (43)

¹⁰⁾ Apenas permitidos como pneus de Inverno.

⁹⁾ Não permitido com correntes de neve.

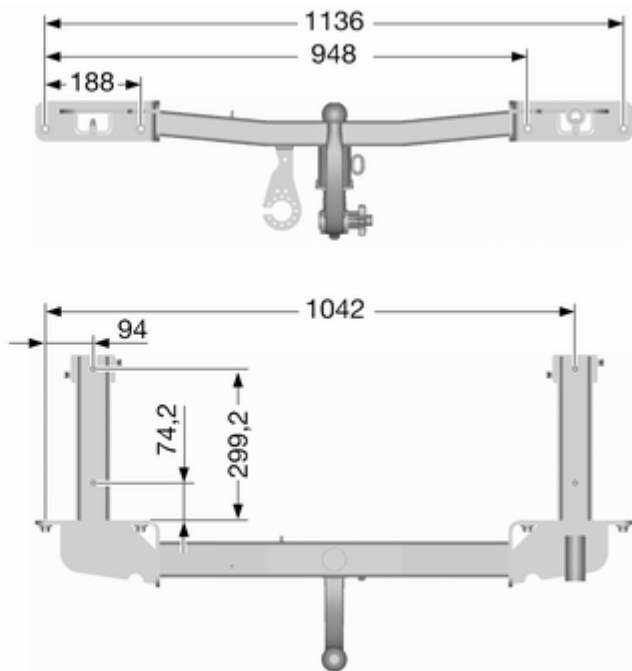
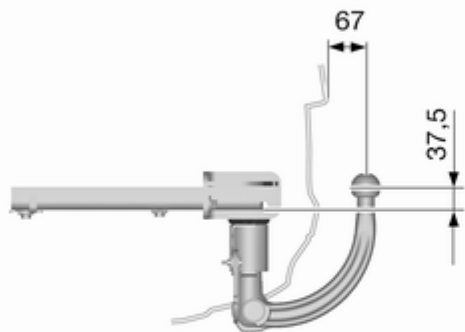
Motor	Pneus	Conforto com 3 pessoas, no máximo		ECO com 3 pessoas, no máximo		Com carga máxima	
		À frente	Atrás	À frente	Atrás	À frente	Atrás
		[kPa/bar] ([psi])	[kPa/bar] ([psi])	[kPa/bar] ([psi])	[kPa/bar] ([psi])	[kPa/bar] ([psi])	[kPa/bar] ([psi])
A20DTH	205/65 R16, ¹⁰⁾⁹⁾ 215/60 R16, 225/50 R17, 235/45 R18	230/2,3 (33)	230/2,3 (33)	270/2,7 (39)	270/2,7 (39)	240/2,4 (35)	280/2,8 (41)
	235/40 R19	240/2,4 (35)	220/2,2 (32)	–	–	250/2,5 (36)	290/2,9 (42)
	205/60 R16, ¹⁰⁾ 215/50 R17 ¹⁰⁾	250/2,5 (36)	230/2,3 (33)	–	–	260/2,6 (38)	300/3,0 (43)
Todos	Roda sobresselente temporária	420/4,2 (61)	420/4,2 (61)	–	–	420/4,2 (61)	420/4,2 (61)

¹⁰⁾ Apenas permitidos como pneus de Inverno.

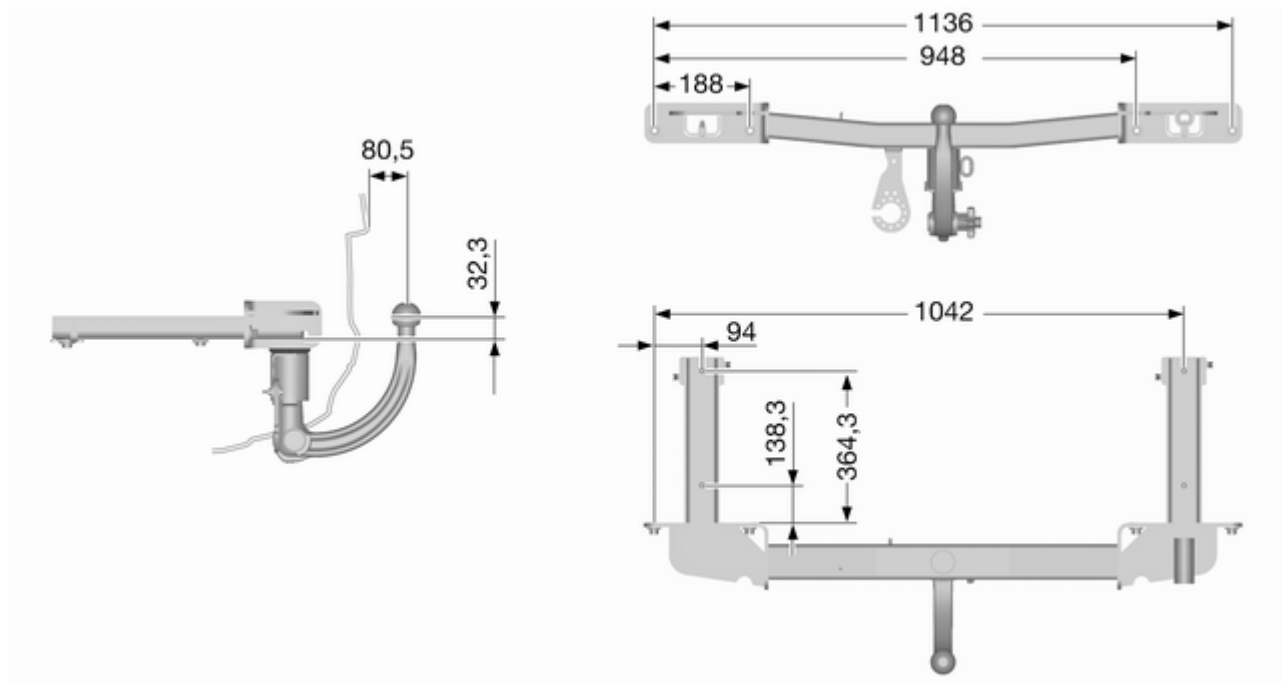
⁹⁾ Não permitido com correntes de neve.

Medidas de acoplamento de reboque

2 volumes de 5 portas



Carrinha



Informação do cliente

Registo de dados do veículo
e privacidade 272

Registo de dados do veículo e privacidade

Gravação de dados de eventos

O veículo tem uma série de sistemas sofisticados que monitorizam e controlam diversos dados do veículo. Alguns dados podem ser guardados durante o funcionamento normal para facilitar a reparação de anomalias detectadas, outros dados são guardados apenas no caso de colisão ou quase colisão, por módulos nos sistemas do seu veículo que possuem uma função de registo de eventos tal como o módulo de controlo do airbag.

Os sistemas podem guardar dados de diagnóstico acerca do estado do veículo (p.ex. nível do óleo ou quilometragem do veículo) e informação sobre como foi conduzido (p.ex. regime do motor, aplicação dos travões e utilização dos cintos de segurança).

Para ler estes dados, é necessário equipamento especial e acesso ao veículo. Alguns dados de diagnóstico são transferidos electronicamente para os sistemas globais da Opel quando é feita assistência ao veículo, para documentar o histórico de serviço do veículo. Assim, é possível a oficina disponibilizar-lhe uma manutenção e reparação eficiente, adaptada individualmente ao seu veículo, sempre que o leve à oficina.

O fabricante não acede a informações relativas ao comportamento do condutor acerca de um evento de colisão nem partilha com terceiros, excepto:

- com o consentimento do proprietário do veículo ou, se o veículo se encontrar no regime de leasing, o titular do contrato de leasing
- em resposta a um pedido oficial da Polícia ou departamento governamental semelhante
- como parte da defesa do fabricante em caso de acções legais
- conforme exigido por lei

Adicionalmente, o fabricante poderá utilizar os dados diagnosticados recolhidos ou recebidos:

- para necessidades de investigação do fabricante
- para disponibilizá-los para necessidades de investigação em que a confidencialidade adequada seja mantida e a necessidade seja demonstrada
- para partilhar dados de resumo não relacionado com um veículo específico com outras organizações para fins de investigação

Identificação de Frequência Rádio (RFID)

A tecnologia RFID é utilizada em alguns veículos para funções tais como a monitorização da pressão dos pneus e segurança do sistema de ignição. Também é utilizado relativamente a comodidades tais como radiotelecomandos para travagem/destravagem de portas e arranque, e transmissores no interior do veículo para abertura de portas de garagem. A tecnologia RFID nos veículos Opel não utiliza ou regista informação pessoal ou ligação a qualquer outro sistema Opel que contenha informação pessoal.

Índice remissivo

A	
Abastecer	185
Accionamento electrónico dos vidros	33
Accesórios e alterações no veículo	196
Acoplamento de reboque	192
Admissão de ar	155
Airbags e pré-tensores dos cintos	110
Ajuste do alcance dos faróis	137
Ajuste dos bancos	6, 40
Ajuste dos espelhos retrovisores . . .	8
Ajuste do volante	97
Ajuste eléctrico	30
Alavanca selectora	164
Alimentação diferida	157
Alternador	111
Anti-encandeamento automático . . .	32
Apoio aos sinais de trânsito.....	178
Apoio de braços	43
Aquecidos	31
Aquecimento	43
Aquecimento auxiliar.....	154
Arranque	18
Arranque e funcionamento.....	157
Arrumação.....	57
Arrumação na parte dianteira do veículo.....	58
Arrumação para óculos de sol	58
Assistência de arranque em subidas	170
Assistência de estabilidade com reboque	195
Assistência de travão	170
Assistência dos máximos.....	116
Assistência ultrasónicas no estacionamento	113
Assistente ECO Drive.....	126
Auxiliar de estacionamento ultra-sónico.....	176
Auxílio de arranque	237
Avaria	166, 238
Avaria no travão de mão eléctrico.....	112
Aviso de desvio de trajectória . . .	113, 181
Aviso do cinto de segurança	110
B	
Bagageira	26, 80
Bagageira de tejadilho	94
Bancos dianteiros.....	40
Bancos traseiros.....	43
Bateria	201
Buzina	14, 98

C		
Caixa de fusíveis na bagageira .	218	
Caixa de fusíveis no compartimento do motor	215	
Caixa de fusíveis no painel de instrumentos	217	
Caixa de velocidades	17	
Caixa de velocidades automática	164	
Caixa de velocidades manual ...	167	
Capacidades	263	
Capot	198	
Características da iluminação...	144	
Car Pass	21	
Catalisador	163	
Centro de Informação do Condutor.....	117	
Chave, definições memorizadas .	23	
Chaves	21	
Chaves, fechaduras.....	21	
Cinto de segurança	8	
Cinto de segurança de três pontos	45	
Cintos de segurança	44	
Cinzeiros	103	
Climatização	16	
Climatização automática electrónica	150	
Cobertura da bagageira	84	
		Cobertura do piso na bagageira .. 86
		Cobertura do piso traseiro ajustável em altura..... 86
		Coberturas das luzes embaciadas
		142
		Código..... 122
		Comandos..... 97
		Combustível..... 183
		Combustível para funcionamento a gás líquido... 183
		Compartimento de arrumação na consola central
		60
		Compartimento de arrumação no apoio de braços
		59
		Compartimento de arrumação por baixo do banco
		59
		Compartimentos de arrumação... 57
		Condições de condução e sugestões para o reboque . 191
		Configurações memorizadas..... 23
		Conjunto de instrumentos
		104
		Conservação da carroçaria
		240
		Conservação do aspecto..... 240
		Conservação do habitáculo
		243
		Consumo de combustível - Emissões de CO ₂ 189
		Conta-quilómetros
		104
		Conta quilómetros parcial .. 104, 126
		Conta-rotações
		105
		Controlo automático da iluminação
		136
		Controlo da iluminação do painel de instrumentos
		143
		Controlo electrónico de estabilidade
		171
		Controlos no volante
		97
		Controlo sobre o veículo
		156
		Convexos
		30
		Correntes de neve
		226
		Corte de corrente
		166
		Corte de desaceleração
		159
		D
		Dados do motor
		252
		Dados do veículo..... 249
		Dados específicos do veículo
		3
		Desactivação de airbag
		49
		Desactivação do Airbag
		111
		Desempenho
		254
		Designação dos pneus
		222
		Destrançar o veículo
		6
		Dimensões do veículo
		262
		Direcção assistida..... 113
		Dispositivo de acoplamento de reboque..... 190
		E
		Encostos de cabeça
		38
		Encostos de cabeça activos
		39

Engrenar numa velocidade superior.....	113
Escape do motor	162
Espelhos retrovisores exteriores... 30	
Espelhos retrovisores interiores... 32	
Estacionamento	19, 161
Execução dos trabalhos	197

F

Faróis.....	135
Faróis de halogéneo	204
Faróis de nevoeiro	116, 141, 207
Faróis na condução no estrangeiro	137
Faróis traseiros de nevoeiro	142
Faróis Xenon	207
Farol traseiro de nevoeiro	116
Fechos de segurança para crianças	26
Ferramentas	221
Ferramentas do veículo.....	221
Filtro de partículas.....	162
Filtro de partículas diesel... 114, 162	
Filtro de pólenes	155
Fluidos e lubrificantes recomendados.....	249
Função manual de antiencandeamento	32
Funcionamento normal do ar condicionado	155

Furo.....	230
Fusíveis	214

G

Gravação de dados de eventos. 272	
Grelhas de ventilação.....	154
Grelhas de ventilação reguláveis	154

I

Identificação de Frequência Rádio (RFID)	273
Iluminação da consola central ...	144
Iluminação da placa da matrícula	213
Iluminação de entrada no veículo	144
Iluminação de saída no veículo .	145
Iluminação dianteira adaptativa	116, 138
Iluminação do painel de instrumentos	213
Iluminação em curvas.....	138
Iluminação exterior	12
Iluminação interior.....	143
Imobilizador.....	115
Imobilizador electrónico	30
Imobilizar o veículo a longo prazo.....	196
Indicação do próximo serviço ...	111

Indicações para o carregamento do veículo	89, 95
Indicador da temperatura do líquido de arrefecimento do motor	106
Indicador do nível de combustível	105
Indicadores.....	104
Indicadores de mudança de direcção	141
Informação sobre a assistência .	244
Informações gerais	190
Interruptor das luzes	135
Introdução	3
Isqueiro	103

J

Jantes e pneus	221
----------------------	-----

K

Kit de primeiros socorros	93
Kit de reparação de pneus	227

L

Ligar o motor	158
Limpa pára-brisas e lava pára-brisas	99
Limpa-vidros do óculo traseiro e lava-vidros do óculo traseiro	101

Líquido de arrefecimento do motor	199
Líquido de arrefecimento e anti-congelante.....	245
Líquido do limpa-vidros	200
Líquido dos travões	201
Líquido dos travões e da embraiagem.....	245
Líquidos e lubrificantes recomendados	245
Locais de montagem dos sistemas de segurança para crianças	53
Luz de aviso de avaria	111
Luzes da pála de sol	144
Luzes de aviso.....	104, 107
Luzes de leitura	144
Luzes de marcha-atrás	142
Luzes de máximos	116
Luzes de presença	142
Luzes exteriores.....	135
Luzes interiores	143, 213
Luzes laterais.....	135
Luzes laterais do sinal de mudança de direcção	213
Luzes traseiras	208
Luz exterior	115

M

Macaco.....	221
Manómetros.....	104
Máximos	137
Medidas de acoplamento de reboque	270
Mensagens de falha	122
Modo manual	165
Mostrador de informação gráfica, Mostrador de Informação a cores	119
Motores a diesel	183
Motores a gasolina	183
Mudar dimensão do pneu e da jante	226

N

Nível baixo do líquido do limpa-vidros.....	116
Nível de combustível baixo	115
Número de Identificação do Veículo	247

O

Óleo de motor	198, 245, 249
Óleo, motor.....	245, 249
Olhais de fixação	89

P

Palas pára-sol	35
Pára-brisas.....	32
Perigo, Aviso e Atenção	4
Personalização do veículo	129
Perspectiva geral do painel de instrumentos	10
Peso do veículo	256
Placa de identificação	247
Pneus de Inverno	221
Porta aberta	116
Porta-luvas	57
Portas.....	26
Posição dos bancos	40
Posições o interruptor de ignição	157
Potência do motor reduzida.....	115
Pré-aquecimento	114
Pressão do óleo de motor	115
Pressão dos pneus	222, 264
Primeiros socorros.....	93
Profundidade do relevo	225
Programador de velocidade	116, 174
Programa electrónico de estabilidade desligado	113
Programa Electrónico de Estabilidade e Sistema de Controlo da Tracção	114

Programas de condução com comando electrónico	165
Protecção anti-roubo	28
Protecção para evitar a descarga da bateria	146
Purgar o sistema de combustível diesel	203
Q	
Quickheat.....	154
R	
Radiotelecomando	21
Rebatimento	31
Rebocar	191
Rebocar outro veículo	239
Rebocar o veículo	238
Reboque.....	190, 238
Recolha de veículos em fim de vida	197
Recomendações de condução... ..	156
Rede de segurança	91
Registo de dados do veículo e privacidade.....	272
Regulação do encosto para a cabeça	8
Regulação do volante	9
Relógio.....	102
Rodagem do veículo	157
Roda sobresselente	233

S

Saídas de ar fixas	155
Segurança do veículo.....	28
Selector de combustível	105
Sensores de estacionamento	176
Serviço	155, 244
Símbolos	4
Sinais de aviso de perigo	140
Sinais sonoros de aviso	125
Sinal de luzes	137
Sinal de mudança de direcção . .	110
Sistema de airbag de cortina	49
Sistema de airbag lateral	48
Sistema de airbags	47
Sistema de alarme anti-roubo	28
Sistema de aquecimento e ventilação	147
Sistema de ar condicionado	148
Sistema de controlo da pressão dos pneus	114, 223
Sistema de controlo da tracção .	171
Sistema de controlo da tracção desligado	114
Sistema de fecho centralizado	23
Sistema de suporte traseiro.....	61
Sistema de travagem antibloqueio	168
Sistema de travagem antibloqueio (ABS)	112

Sistema de travagem e embraiagem	112
Sistema do airbag frontal	47
Sistema eléctrico.....	214
Sistema Flex-Fix.....	61
Sistema interactivo de condução.....	172
Sistema pára/arranca.....	159
Sistemas de apoio ao condutor. .	174
Sistemas de controlo da climatização.....	147
Sistemas de controlo de andamento.....	171
Sistemas de detecção.....	176
Sistemas de limpa pára-brisas e de lava pára-brisas.....	14
Sistemas de retenção para crianças	51
Sistemas de segurança para crianças ISOFIX	56
Sistemas de segurança para crianças Top-Tether	56
Substituição das escovas do limpa pára-brisas	203
Substituição de lâmpadas	204
Substituição de roda	230
Suporte para bebidas	57
Suporte para bicicletas.....	61

T

Tampões das rodas	226
Tecto de abrir	35
Tejadilho.....	35
Temperatura exterior	101
Tensão da bateria	125
Tomadas	103
Trancar automaticamente as portas	25
Travão de mão.....	168, 169
Travão de mão eléctrico	112
Travões	168, 201
Triângulo de pré-sinalização	92

U

Utilização deste manual	3
-------------------------------	---

V

Velocímetro	104
Ventilação.....	147
Verificações do veículo.....	197
Vidros.....	32
Vidros manuais	33
Vidro traseiro aquecido	35
Visor de serviço	106
Visores de informação.....	117
Visualização da caixa de velocidades	164
Volante aquecido	98

Copyright by ADAM OPEL AG, Rüsselsheim, Germany.

As informações incluídas nesta publicação são válidas a partir da data abaixo indicada. A Adam Opel AG reserva-se o direito de realizar alterações às especificações técnicas, às características e ao design dos veículos abrangidos pelas informações da presente publicação, tal como à própria publicação.

Edição: Janeiro 2012, ADAM OPEL AG, Rüsselsheim.

Impresso em papel branqueado sem cloro.

KTA-2685/5-pt

Janeiro 2012

