

# OPEL ASTRA

Manual de Instruções



Wir leben Autos.





---

# Índice

Introdução .....	2
Informação breve e concisa .....	6
Chaves, portas, janelas .....	22
Bancos, sistemas de segurança .....	40
Arrumação .....	60
Instrumentos, elementos de manuseamento .....	101
Iluminação .....	143
Climatização .....	157
Condução e funcionamento .....	166
Conservação do veículo .....	233
Serviço e manutenção .....	294
Dados técnicos .....	297
Informação do cliente .....	341
Índice remissivo .....	344

## Introdução

Combustível

Designação

Óleo de motor

Graduação

Viscosidade

Pressão dos pneus

Tamanho dos pneus

À frente

Atrás

Pneus de Verão

Pneus de Inverno

Pesos

Peso bruto autorizado do veículo

- Tara, versão base

= Carga do veículo



## Dados específicos do veículo

Queira introduzir os dados do veículo na página anterior para os manter em local acessível. Esta informação está disponível nas secções "Assistência e Manutenção" e "Dados Técnicos" e consta também da placa de identificação do veículo.

## Introdução

O seu veículo é composto por tecnologia avançada e segurança e possui características que o tornam económico e amigo do ambiente.

Este Manual de Instruções dá-lhe toda a informação necessária para conduzir o seu veículo de forma segura e eficiente.

Certifique-se que os passageiros estão cientes do possível risco de acidente e ferimentos que poderão resultar da utilização indevida do veículo.

Deve respeitar sempre as leis e regulamentos específicos do país em que se encontra. Essas leis podem ser diferentes da informação contida neste Manual de Instruções.

Quando este Manual de Instruções fizer referência a uma visita ao concessionário, recomendamos que visite o seu Reparador Autorizado Opel. Para veículos a gás recomendamos que seja um Reparador Autorizado Opel a executar serviços de assistência a veículos a gás.

Todos os Reparadores Autorizados Opel fornecem uma assistência de primeira a preços razoáveis. Os mecânicos experientes formados pela Opel trabalham segundo instruções específicas da Opel.

O pacote de literatura do cliente deve estar sempre à mão, no veículo.

## Utilização deste manual

- Este manual descreve todas as opções e características disponíveis neste modelo.  
**Algumas descrições, incluindo as**


**de funções de visores e menu, poderão não se aplicar ao seu veículo devido à variante de modelo, especificações do país, equipamento especial ou acessórios.**

- O capítulo "Informação breve e concisa" dar-lhe uma ideia geral.
- O índice no início deste manual e em cada secção indica a localização da informação.
- O índice permitir-lhe-á procurar informação específica.
- Neste Manual de Instruções as figuras ilustram veículos com volante à esquerda. Nos veículos com volante à direita a operação é semelhante.
- O Manual de Instruções utiliza as designações de motor de fábrica. As designações de mercado correspondentes constam da secção "Dados Técnicos".
- As direcções indicadas, p. ex. esquerda ou direita ou dianteira ou traseira, referem-se sempre ao sentido de marcha.


- Os ecrãs de visualização do veículo poderão não suportar o seu idioma específico.
- As mensagens do visor e a etiquetagem interior são escritas a **negrito**.

## Perigo, Aviso e Atenção

### Perigo

O texto assinalado com  **Perigo** fornece informação sobre risco de lesão fatal. Desrespeitar essa informação pode colocar a vida em perigo.


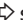
### Aviso

O texto assinalado com  **Aviso** fornece informação sobre risco de acidente ou lesão. Desrespeitar essa informação pode causar lesões.

### Atenção

O texto assinalado com **Atenção** fornece informação sobre possíveis danos no veículo. Desrespeitar essa informação pode causar danos no veículo.

## Símbolos

As referências às páginas são indicadas por .  significa "consultar página".

Desejamos-lhe muitas horas de condução agradável.

**Adam Opel AG**




## Informação breve e concisa

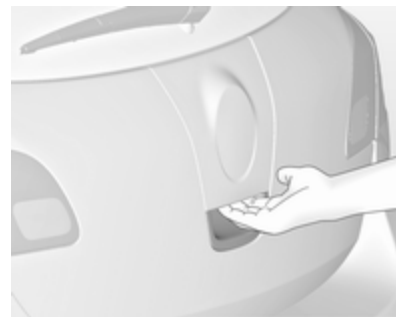
## Informação acerca da condução inicial

### Destrancar o veículo



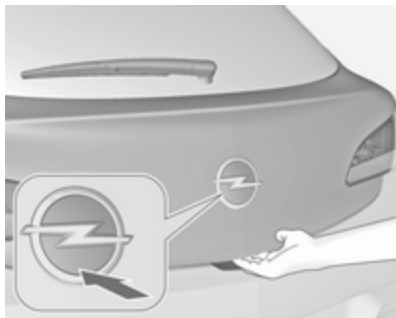
Pressionar o botão  para destrancar as portas e a bagageira. Abrir as portas puxando os manípulos.

### Dois volumes de 5 portas, Sports Tourer




Para abrir a porta da bagageira, premir o interruptor táctil abaixo do emblema.

### Dois volumes de 3 portas







Para abrir a porta da bagagem, empurrar o emblema da marca na metade inferior.

Premir o botão  no comando à distância para destrancar e abrir a porta da bagagem mas mantendo as outras portas trancadas.

### Três volumes de 4 portas

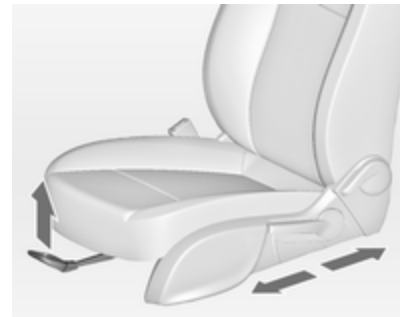


Pressionar o botão  no comando à distância durante pelo menos 2 segundos; a tampa da bagagem abre ligeiramente.



Comando de rádio  22, sistema de fecho centralizado das portas  24, bagagem  27.

### Ajuste dos bancos

#### Posição dos bancos

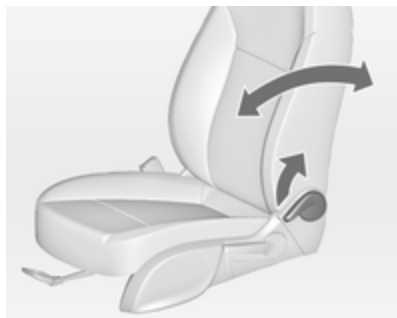


Puxar manípulo, desligar banco, largar manípulo.

Posição do banco  42, Ajuste do banco  42.

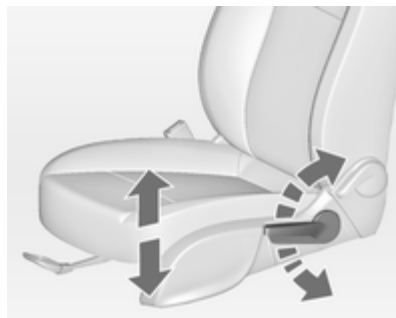
#### Perigo

Não se sente a menos de 25 cm do volante, para permitir uma activação segura do airbag.

**Encostos dos bancos**

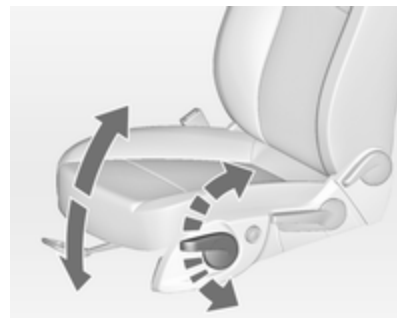
Puxar a alavanca, regular a inclinação e soltar a alavanca. Deixar que o banco encaixe de forma audível.

Posição dos bancos ⇨ 42, Ajuste dos bancos ⇨ 42, Rebater os bancos ⇨ 45.

**Altura dos bancos**

Movimento de bombeio da alavanca  
para cima = mais alto  
para baixo = mais baixo

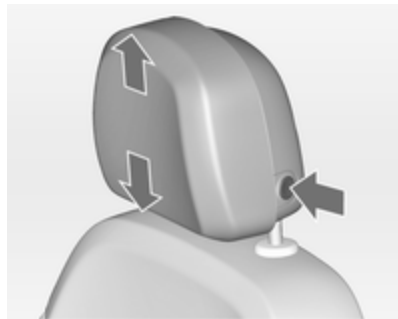
Posição do banco ⇨ 42, Ajuste do banco ⇨ 42.

**Inclinação dos bancos**

Movimento de bombeio da alavanca  
para cima = extremidade dianteira mais alta  
para baixo = extremidade dianteira mais baixa

Posição do banco ⇨ 42, Ajuste do banco ⇨ 42.

## Ajuste do encosto de cabeça



Premir o botão de desengate, ajustar a altura, engatar.

Encostos de cabeça ⇨ 40.

## Cinto de segurança



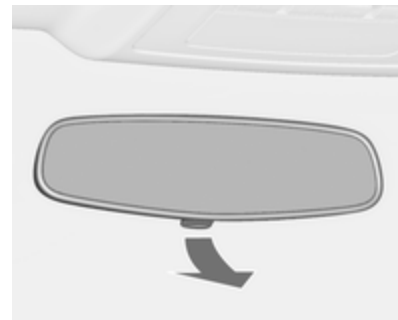
Puxar o cinto de segurança e engatar no fecho. O cinto de segurança não deve estar torcido e deve ficar justo ao corpo. O encosto do banco não deve estar demasiado inclinado para trás (aproximadamente 25° no máximo).

Para desapertar o cinto de segurança, pressionar o botão vermelho no fecho do cinto.

Posição do assento ⇨ 42, Posição dos cintos ⇨ 47, Sistema do airbag ⇨ 50.

## Ajuste dos espelhos retrovisores

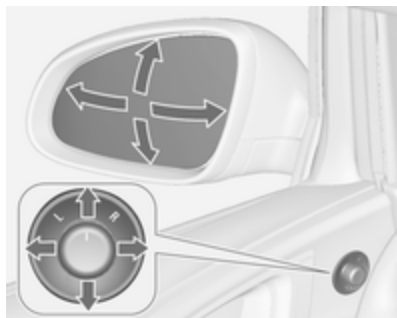
### Espelho retrovisor interior



Para reduzir o encandeamento, ajustar a alavanca na parte inferior da caixa do espelho retrovisor.

Espelho retrovisor interior ⇨ 34, espelho retrovisor interior com função anti-encandeamento automática ⇨ 34.

## Espelhos retrovisores exteriores



Seleccionar o espelho retrovisor relevante e ajustá-lo.

Espelhos retrovisores exteriores convexos ⇨ 33, Ajuste eléctrico ⇨ 33, Espelhos retrovisores exteriores rebatíveis ⇨ 33, Espelhos retrovisores exteriores aquecidos ⇨ 34.

## Regulação do volante



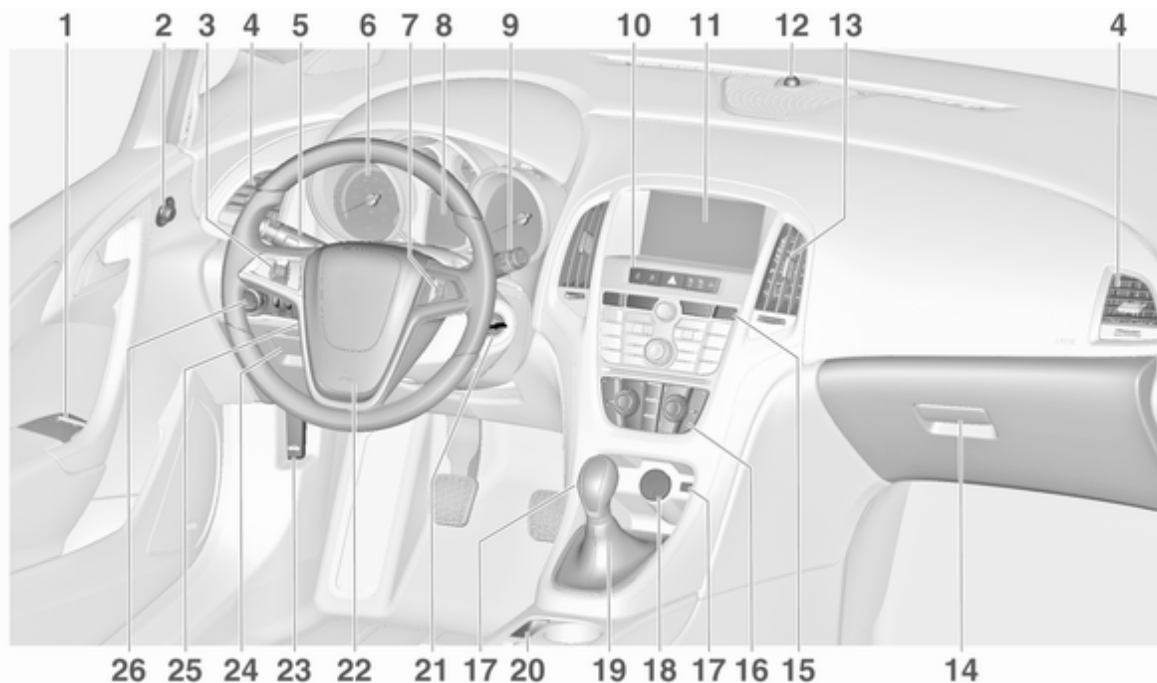
Destancar a alavanca, ajustar o volante, depois engatar a alavanca e assegurar que fica totalmente trancada.

Ajustar o volante apenas quando o veículo estiver parado e o volante tiver sido destrancado.

Sistema de airbags ⇨ 50, Posições da ignição ⇨ 167.



## Perspectiva geral do painel de instrumentos



1	Accionamento electrónico dos vidros .....	35	8	Centro de Informação ao Condutor .....	121	14	Porta-luvas .....	60
2	Espelhos retrovisores exteriores .....	33	9	Limpa pára-brisas, sistema lava pára-brisas, sistema lava faróis, limpa-vidros traseiro, sistema lava-vidros traseiro .....	103	15	Sistema de controlo da tracção .....	181
3	Programador de velocidade .....	187	10	Modo Sport .....	184		Controlo Electrónico de Estabilidade .....	182
	Limitador de velocidade .....	188		Sistema de fecho centralizado das portas .....	24		Sensores de estacionamento .....	204
	Programador de velocidade adaptável .....	190		Selector de combustível .....	110		Apoio Avançado ao Estacionamento .....	207
	Aviso de colisão dianteira .....	198		Luzes de emergência .....	150		Aviso de desvio de trajectória .....	219
4	Grelhas de ventilação laterais .....	164		Indicador de comando para desactivação do Airbag .....	115		Botão Eco para sistema pára/arranca .....	169
5	Indicadores de mudança de direcção e de via, sinal de luzes, luzes de médios e de máximos, assistência dos máximos .....	151		Indicador de controlo para o cinto de segurança do passageiro da frente .....	114		Botão de destrancagem da tampa da bagageira .....	27
	Luzes de saída .....	155		Modo Tour .....	184	16	Sistema de controlo da climatização .....	157
	Luzes de presença .....	152	11	Visor de informação .....	126	17	Entrada AUX, entrada USB, ranhura de cartão SD ..	11
	Botões para Centro de Informação do Condutor .....	121	12	LED do estado do sistema de alarme anti-roubo .....	30	18	Ponto de saída de energia ..	107
6	Instrumentos .....	108	13	Grelhas de ventilação centrais .....	164			
7	Controlos do volante .....	101						

19	Alavanca das mudanças, caixa de velocidades manual .....	177
	Caixa de velocidades automática .....	174
20	Travão de mão eléctrico ....	179
21	Interruptor da ignição com tranca da direcção .....	167
22	Buzina .....	102
	Airbag do condutor .....	50
23	Alavanca de abertura do capot .....	235
24	Bagageira, caixa de fusíveis .....	263
25	Ajuste do volante .....	101
26	Interruptor das luzes .....	143
	Ajuste do alcance dos faróis .....	146
	Faróis de nevoeiro .....	151
	Luz traseira de nevoeiro ....	152
	Iluminação dos instrumentos .....	153

## Iluminação exterior



Rodar o interruptor das luzes:

- O** = faróis apagados
- ⇨⇩** = luzes laterais
- ≡D** = luzes de médios



### Comando automático das luzes

**AUTO** = controlo automático da iluminação; a iluminação exterior é ligada e desligada automaticamente

- ⏻** = activação ou desactivação do controlo automático das luzes
- ⇨⇩** = luzes laterais
- ≡D** = luzes de médios

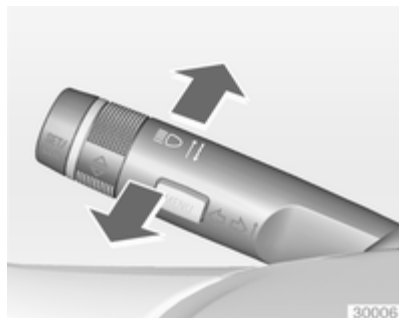
### Luzes de nevoeiro

Premir o interruptor das luzes:

- ⦿D** = faróis de nevoeiro
- ⦿⇩** = luz traseira de nevoeiro

Iluminação ⇨ 143.

### Sinal de luzes, luzes de máximos e de médios



sinal de luzes = puxar alavanca  
 luzes de máximos = empurrar alavanca  
 luzes de médios = empurrar ou puxar alavanca

Comando automático das luzes ⇨ 144, luzes de máximos ⇨ 144, sinal de luzes ⇨ 145, iluminação dianteira adaptativa ⇨ 147.

### Indicadores de mudança de direcção





alavanca para cima = sinal de virar à direita  
 alavanca para baixo = sinal de virar à esquerda

Sinais de mudança de direcção e de faixa ⇨ 151, Luzes de presença ⇨ 152.

## Luzes de emergência



Accionado com o botão .  
Luzes de emergência  150.

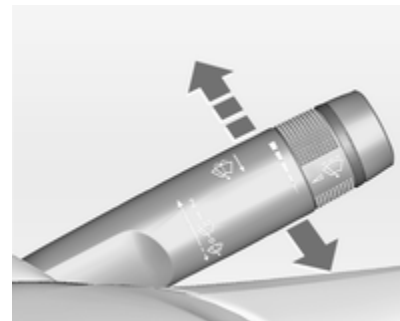
## Buzina




Premir .

## Sistemas de limpa pára-brisas e de lava pára-brisas

### Limpa-pára-brisas

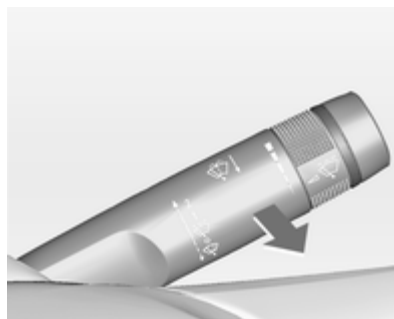


- 2** = rápido
- 1** = lento
-  = limpeza com passagem intermitente ou limpeza automática com sensor de chuva
- O** = desligado

Para uma só passagem com o limpa pára-brisas desligado, pressionar a alavanca para baixo.

Limpa-pára-brisas ↻ 103,  
substituição da lâmina do limpa-pára-  
-brisas ↻ 240.

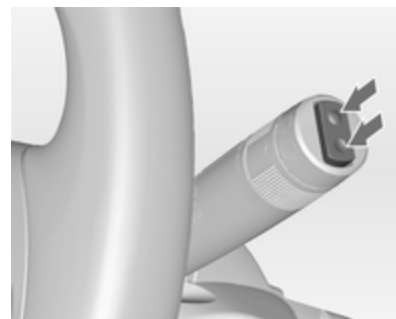
### Lava pára-brisas e lava-faróis



Puxar alavanca.

Lava pára-brisas e lava-faróis  
↻ 103, líquido limpa-vidros ↻ 237.

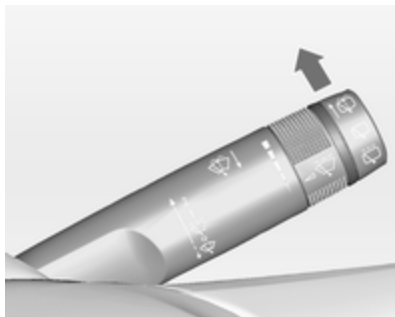
### Limpa-vidros do óculo traseiro



Pressionar o interruptor basculante  
para accionar o limpa-vidros do óculo  
traseiro:

interruptor superior	= funcionamento contínuo
interruptor inferior	= funcionamento intermitente
posição intermédia	= desligado

## Lava-pára-brisas



Empurrar alavanca.

O líquido do limpa-vidros é pulverizado no óculo traseiro e o limpa pára-vidros faz algumas passagens.

Limpa-vidros do óculo traseiro e lava-vidros do óculo traseiro ⇨ 105.

## Climatização

Óculo traseiro com desembaciador, espelhos retrovisores exteriores com desembaciador



O desembaciador é accionado premindo o botão .

Óculo traseiro aquecido ⇨ 37.

## Desembaciamento e descongelação dos vidros



Pressionar o botão .

Regular o comando da temperatura para o nível mais alto.

Arrefecimento  ligado.

Óculo traseiro com desembaciador  ligado.

Sistema de controlo da climatização ⇨ 157.

## Caixa de velocidades

### Caixa de velocidades manual



Marcha-atrás: com o veículo parado, esperar 3 segundos depois de carregar no pedal da embraiagem e então pressionar o botão de desengate na alavanca selectora e engatar a mudança.

Se a mudança não engatar, colocar a alavanca em ponto morto, tirar o pé do pedal da embraiagem e pressionar de novo; depois seleccionar a mudança novamente.

Caixa de velocidades manual ⇨ 177.

### Caixa de velocidades automática



- P** = Estacionamento
- R** = Marcha-atrás
- N** = Ponto morto
- D** = Condução

Modo manual: deslocar a alavanca selectora de **D** para a esquerda.

- +** = Mudança superior
- = Mudança inferior

A alavanca selectora só pode ser deslocada de **P** quando a ignição está ligada ou o pedal do travão está accionado. Para engatar **P** ou **R**, premir o botão de desengate.

Caixa de velocidades automática  
⇨ 174.

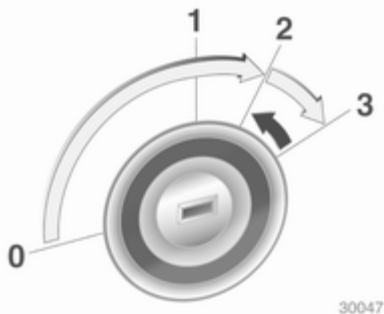



## Arranque

### Antes de iniciar a marcha, verificar

- Pressão e estado dos pneus  
↻ 269, ↻ 325.
- Nível do óleo do motor e níveis dos fluidos ↻ 235.
- Se todos os vidros, espelhos retrovisores, luzes exteriores e chapas de matrícula estão limpos, sem neve e sem gelo e a funcionar.
- Posição adequada dos espelhos, assentos e cintos de segurança  
↻ 33, ↻ 42, ↻ 48.
- Funcionamento dos travões a baixa velocidade, principalmente se os travões estiverem molhados.

### Ligar o motor



- Rodar a chave para a posição **1**
- mover o volante suavemente para libertar o bloqueio do volante
- operar a embraiagem e o travão
- caixa de velocidades automática em **P** ou **N**
- não accionar o pedal do acelerador
- motores diesel: rodar a chave para a posição **2** para a pré-incandescência e esperar até o indicador de controlo  se apagar
- rodar a chave para a posição **3** e soltar

Ligar o motor ↻ 168.

## Sistema Start/Stop



Se o veículo estiver a circular a baixa velocidade ou parado e estiverem reunidas determinadas condições, activar um Autostop do seguinte modo:

- carregar no pedal da embraiagem
- colocar a alavanca em ponto morto
- soltar o pedal da embraiagem

Um Autostop é indicado pelo ponteiro na posição **AUTOSTOP** no conta-rotações.

Para ligar novamente o motor, carregar de novo no pedal da embraiagem.


Sistema Start/Stop ⇨ 169.

## Estacionamento

- Utilizar sempre o travão de mão. Accionar o travão de mão manual sem premir o botão desengate. Aplicar com a maior firmeza possível em descidas ou subidas. Pressionar o travão de pé simultaneamente para reduzir a força de funcionamento. Para veículos com travão de mão eléctrico, puxar o interruptor (P) durante cerca de um segundo.
- Desligar o motor. Rodar a chave de ignição para a posição **0** e retirá-la. Rodar o volante até sentir a tranca da direcção engatar. Nos veículos com caixa de velocidades automática, só se pode retirar a chave quando a alavanca selectora estiver na posição **P**.
- Se o veículo estiver numa superfície nivelada ou numa subida, engatar a primeira velocidade ou colocar a alavanca selectora em **P** antes de desligar a ignição. Numa subida, virar as

rodas dianteiras para o lado contrário ao do passeio.

Se o veículo estiver numa descida, engatar a marcha-atrás ou colocar a alavanca selectora em **P** antes de desligar a ignição. Virar as rodas dianteiras na direcção do passeio.

- Trancar o veículo através do botão  no comando à distância. Activar o sistema de alarme anti-roubo ⇨ 30.
- Não estacionar o veículo numa superfície facilmente inflamável. A temperatura elevada do sistema de escape pode provocar a inflamação da superfície.
- Fechar as janelas e o tecto de abrir.
- As ventoinhas de arrefecimento do motor poderão funcionar depois de se desligar o motor ⇨ 234.
- Depois de conduzir a velocidade de rotação do motor elevada ou com cargas de motor elevadas, deixar o motor trabalhar um pouco com carga reduzida ou deixá-lo em

ponto morto durante cerca de 30 segundos antes de o desligar, para proteger o turbocompressor.

Chaves, fechos ⇨ 22, Não utilização do veículo durante muito tempo ⇨ 233.

## Chaves, portas, janelas

Chaves, fechaduras .....	22
Portas .....	27
Segurança do veículo .....	30
Espelhos retrovisores exteriores .....	33
Espelho retrovisor interior .....	34
Janelas .....	35
Tejadilho .....	38

## Chaves, fechaduras

### Chaves

#### Chaves de substituição

O número da chave é especificado no Car Pass ou numa etiqueta amovível.

O número da chave deve ser referido sempre que se encomendarem chaves de substituição já que é um componente do imobilizador.

Fechaduras ⇨ 290.

#### Chave com secção retráctil



Premir botão para extrair a chave. Para recolher a chave, premir o botão primeiro.

### Car Pass

O Car Pass contém dados de segurança do veículo e deve, por isso, ser mantido num local seguro.

Quando o veículo é levado a uma oficina, esses dados do veículo são necessários para realizar determinadas operações.

### Radiotelecomando



Utilizado para accionar:

- Sistema de fecho centralizado das portas
- Protecção anti-roubo
- Sistema de alarme anti-roubo
- Accionamento electrónico dos vidros
- Tecto de abrir

O radiotelecomando tem um alcance aproximado de 20 metros. Pode ser reduzido devido a influências exteriores. As luzes de emergência confirmam o accionamento.

Manuseie-o com cuidado, proteger da humidade e de temperaturas elevadas e evitar utilizações desnecessárias.

### Avaria

Se não for possível accionar o fecho centralizado das portas com o comando, isso pode dever-se às seguintes razões:

- Veículo fora do raio de alcance
- Pilha fraca

- Utilização frequente e repetida do comando do rádio quando fora do raio de alcance, levando a que seja necessário proceder à ressincronização
- Sobrecarga do sistema de fecho centralizado devido a accionamento repetido num pequeno espaço de tempo, levando a que a alimentação seja interrompida durante um curto período de tempo
- Interferência de ondas rádio com maior potência provenientes de outras origens

Destrancagem ⇨ 24.

### Configurações básicas

Algumas configurações podem ser alteradas no menu **Configurações** no Visor de Informações.

Personalização do veículo ⇨ 137.

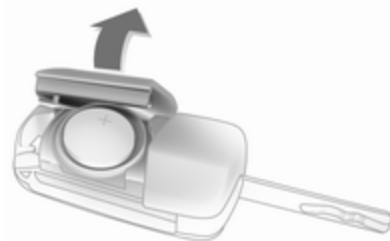
### Substituição da pilha do comando

Substituir a pilha assim que o raio de alcance diminua.



As pilhas não devem ser eliminadas junto com os resíduos domésticos. Devem ser colocadas em pontos de recolha para reciclagem apropriados (i.e. pilhões).

### Chave com secção retráctil



Retirar a chave e abrir a unidade. Substituir a pilha (pilha tipo CR 2032), prestando atenção à posição de colocação. Fechar a unidade e sincronizar.

### Sincronização do comando

Depois de substituir a bateria, destrancar a porta do condutor com a chave na fechadura. O comando será sincronizado quando se ligar a ignição.

### Configurações memorizadas

Sempre que a chave é retirada do interruptor da ignição, as configurações que se seguem são memorizadas automaticamente pela chave:

- Iluminação
- Sistema de informação e lazer
- Sistema de fecho centralizado
- Definições do Modo Sport
- Definições conforto

As definições guardadas são automaticamente utilizadas na próxima vez que a chave memorizada é inserida no interruptor da ignição e rodada para a posição 1 ↻ 167.

Uma pré-condição é que o **Personalização por condutor** seja activado nas configurações pessoais do Mostrador de informação gráfica que tem de ser configurado para cada chave utilizada. Nos veículos equipados com Mostrador de Informação a cores, a personalização está permanentemente activada.

Personalização do veículo ↻ 137.

### Sistema de fecho centralizado

Destranca e tranca portas, bagageira e portinhola do depósito de combustível.

Puxar o manípulo interior de uma das portas destranca a respectiva porta. Puxar o manípulo outra vez abre a porta.

### Advertência

No caso de um acidente em que os airbags ou pré-tensores dos cintos tenham sido accionados, o veículo é automaticamente destrancado.

### Advertência



Pouco tempo depois de destrancar as portas com o comando, as portas trancam automaticamente se nenhuma porta for aberta.

### Destrancagem




Pressionar o botão .

É possível seleccionar duas definições.

- Para destrancar apenas a porta do condutor, bagageira e portinhola do depósito de combustível, premir uma vez o botão . Para destrancar todas as portas, premir duas vezes o botão 

ou

- premir uma vez o botão  para destrancar todas as portas, bagageira e portinhola do depósito de combustível

A configuração pode ser alterada no menu **Configurações** no Visor de Informação. Personalização do veículo ⇨ 137.

A configuração pode ser guardada para a chave que está a ser utilizada. Configurações memorizadas ⇨ 24.

Destrancar e abrir a porta traseira ⇨ 27.

## Trancagem

Fechar portas, bagageira e portinhola do depósito de combustível.



Pressionar o botão .

Se a porta do condutor não estiver bem fechada, o sistema de fecho centralizado das portas não funcionará.

## Botões de fecho centralizado

Tranca ou destranca todas as portas, a bagageira e portinhola do depósito de combustível de dentro do habitáculo.



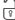
Pressionar o botão  para fechar.

Pressionar o botão  para abrir.

## Avaria no sistema do comando à distância rádio

### Destrancagem




Destrancar manualmente a porta do condutor rodando a chave na fechadura. Ligar a ignição e pressionar o botão do fecho centralizado  para destrancar as outras portas, bagageira e portinhola de enchimento do combustível. Ligando a ignição, o sistema de Protecção anti-roubo fica desactivado.

### Trancagem

Trancar manualmente a porta do condutor rodando a chave na fechadura.

## Avaria no sistema de fecho centralizado

### Destrancagem

Destrancar manualmente a porta do condutor rodando a chave na fechadura. As outras portas podem ser abertas puxando duas vezes a maçaneta interior. A bagageira e a portinhola de enchimento do combustível não podem ser abertas. Para desactivar o sistema de trancagem anti-roubo, ligar a ignição .


### Trancagem


Pressionar o botão interior de fecho de todas as portas, excepto a do condutor. Depois, fechar a porta do condutor e fechá-la do lado de fora com a chave. A portinhola do depósito de combustível e a porta da bagageira não podem ser trancadas.

## Trancar automaticamente as portas

A característica de segurança pode ser configurada para trancar todas as portas automaticamente, bagageira e portinhola do depósito de combustível, assim que é atingida determinada velocidade.

Além disso, é possível configurar para destrancar a porta do condutor ou todas as portas depois de a ignição ter sido desligada e a chave da ignição ter sido retirada (caixa de velocidades manual) ou a alavanca das velocidades ser deslocada para a posição **P** (caixa de velocidades automática).

As configurações podem ser alteradas no menu **Configurações** no Visor de Informações. Personalização do veículo  137.

As configurações podem ser guardadas pela chave que está a ser utilizada  24.



## Fechos de segurança para crianças



### **⚠ Aviso**

Utilizar os fechos de segurança para crianças sempre que estejam crianças nos bancos traseiros.

Com uma chave ou chave de parafusos adequada, rodar o fecho de segurança para crianças existente na porta de trás para a posição horizontal. A porta não pode ser

aberta do interior. Para desactivar, rodar o fecho de segurança para crianças para a posição vertical.

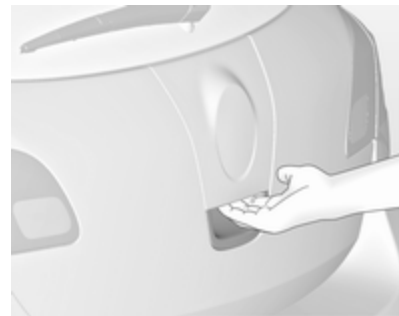
## Portas

### Bagageira

#### Porta da bagageira

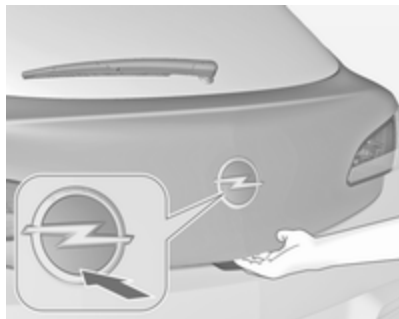
##### Abrir

2 volumes de 5 portas



Depois de destrancar, premir o interruptor táctil abaixo do emblema e abrir a porta da bagageira.

## Dois volumes de 3 portas



Premir o botão no radiotelecomando ou empurrar o emblema da marca na metade inferior para destrancar e abrir a porta da bagageira.



Premir o botão abre a porta da bagageira mesmo se as portas estiverem trancadas.

**Carrinha**

Depois de destrancar, premir o interruptor tátil por baixo do friso da porta traseira e abrir a porta traseira.


Sistema de fecho centralizado das portas 24.

## Três volumes de 4 portas



Para destrancar a tampa da bagageira, premir o botão no comando à distância durante pelo menos 2 segundos, ou, para abrir pelo lado de dentro, premir o botão na consola central; a tampa da bagageira abre ligeiramente.



Com as portas trancadas centralmente, a tampa da bagageira não pode ser aberta com o botão  na consola central.

## Fechar



Utilizar um dos manípulos interiores.

Não premir o interruptor táctil ou o emblema ao fechar, porque isso destrancará novamente a porta da bagageira.

Sistema de fecho centralizado das portas ⇨ 24.

## Sugestões gerais para funcionar com a porta da bagageira

### Aviso

Não conduza com a porta traseira aberta ou mal fechada, por exemplo, ao transportar objectos volumosos, uma vez que os gases de escape tóxicos, que são invisíveis e inodoros, podem entrar no veículo. Isto pode causar perda de consciência ou até mesmo morte.

### Atenção

Antes de abrir a porta da bagageira verificar que não haja obstruções acima, como uma porta de garagem, para evitar danos na porta da bagageira. Verifique sempre a área de movimentação acima e por trás da porta traseira.

**Advertência**

A montagem de determinados acessórios pesados na porta da retaguarda pode afectar a capacidade de a porta se manter aberta.

**Segurança do veículo****Protecção anti-roubo****⚠ Aviso**


Não utilizar o sistema se estiverem pessoas no veículo!  
Não é possível destrancar as portas a partir do interior.

O sistema tranca todas as portas. As portas têm de estar todas fechadas, caso contrário o sistema não pode ser activado.

Se a ignição tiver estado ligada, deve abrir-se e fechar-se a porta do condutor uma vez para o veículo poder ser trancado e protegido contra roubo.

Destrancar o veículo desactiva o sistema de trancagem anti-roubo mecânico. Tal não é possível com o botão do fecho centralizado.

**Activação**

Pressionar  duas vezes no radiotelecomando no espaço de 15 segundos.

**Sistema de alarme anti-roubo**


O sistema de alarme anti-roubo está associado ao sistema de fecho anti-roubo.

Monitoriza:

- Portas, porta da bagageira, capô
- Habitáculo incluindo bagageira adjacente

- Inclinação do veículo, p. ex. se for elevado
- Ignição

### Activação

- Auto-activação 30 segundos depois de trancar o veículo (inicialização do sistema)
- Directamente pressionando  no comando à distância radio mais uma vez depois de fechar



### Advertência

Mudanças no interior do veículo, como, por exemplo, a utilização de capas dos bancos e vidros ou tecto de abrir abertos, podem afectar a função de monitorização do habitáculo.

### Activação sem monitorização do habitáculo e inclinação do veículo



Desligar a monitorização do habitáculo e a inclinação do veículo quando deixar animais no veículo, devido ao alto volume dos sinais ultrasónicos ou movimentos que possam fazer disparar o alarme. Desligar também quando o veículo está num transbordador (ferry) ou comboio.

1. Fechar a porta da bagageira, capot, vidros e tecto de abrir.
2. Premir o botão . O LED no botão  acende durante 10 minutos, no máximo.
3. Fechar as portas.
4. Activar o alarme anti-roubo.

Mensagem de estado é visualizada no Centro de Informação do Conductor.

### LED de estado



O LED de estado está integrado no sensor acima do painel de instrumentos.

Estado nos primeiros 30 segundos após a activação do sistema de alarme anti-roubo:

LED aceso = teste, desfazamento de armamento.  
 LED pisca = portas, porta da rapidamente = bagageira ou capot mal fechadas ou avaria no sistema.

Estado depois de o sistema ser armado:

LED pisca = sistema armado.  
 devagar

Dirigir-se a uma oficina em caso de avarias.

### Desactivação


Destrancar o veículo desactiva o alarme anti-roubo.

### Alarme

Quando accionado, o alarme soa através de um receptor acústico alimentado por bateria individual, e as luzes de emergência piscam

simultaneamente. O número e duração dos sinais da emissão de alarme estão estipulados por lei.

O alarme pode ser silenciado pressionando qualquer botão do radiotelecomando ou ligando a ignição.

O sistema de alarme anti-roubo pode ser desactivado apenas pressionando o botão  ou ligando a ignição.


Um alarme accionado, que não tenha sido interrompido pelo condutor, será indicado pelas luzes de emergência. Estas piscarão rapidamente três vezes da próxima vez que o veículo for destrancado com o radiotelecomando. Adicionalmente, é apresentado um código de aviso ou um uma mensagem de aviso no Centro de Informação do Condutor após a ligação da ignição.

Mensagens do veículo ⇨ 129.

### Imobilizador electrónico

O sistema faz parte do interruptor da ignição e verifica se o veículo pode ser ligado com a chave que está a ser usada.

O imobilizador é accionado automaticamente depois de a chave ter sido retirada da ignição.

Se o indicador de controlo  piscar com a ignição ligada, isso é sinal de que existe uma avaria no sistema; o motor não pode ser posto a trabalhar. Desligar a ignição e repetir o processo de arranque.

Se o indicador de controlo continuar a piscar, tentar pôr o motor a trabalhar utilizando a chave sobresselente e procurar ajuda numa oficina.

#### Advertência

O imobilizador não tranca as portas. Depois de sair do veículo, deve-se trancar sempre o veículo e activar o sistema de alarme ⇨ 24, ⇨ 30.

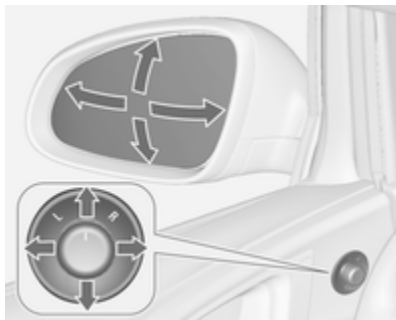
Indicador de controlo  ⇨ 119.

## Espelhos retrovisores exteriores

### Convexos

O espelho retrovisor exterior convexo contém uma zona esférica que reduz os ângulos mortos. A forma do espelho retrovisor faz com que os objectos pareçam mais pequenos, o que afectará a capacidade de calcular as distâncias.

### Ajuste eléctrico



Seleccionar o retrovisor exterior relevante rodando o controlo para a esquerda (**L**) ou a direita (**R**). Depois rodar o comando para regular o retrovisor.

Na posição **0** não é seleccionado qualquer espelho.

### Rebatimento



Para segurança de peões, os espelhos retrovisores exteriores serão rebatidos se levarem um enconstramento suficientemente forte.

Reposicionar o espelho retrovisor aplicando uma ligeira pressão na caixa do espelho.

### Articulação eléctrica



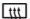
Rodar o comando para **0**, e pressionar o comando para baixo. Ambos os retrovisores exteriores recolherão.

Pressionar novamente o comando para baixo - ambos os retrovisores exteriores voltam à respectiva posição normal.

Se um espelho retrovisor exterior com função eléctrica for colocado manualmente na posição de condução, pressionar para baixo o regulador, só colocará electricamente o outro espelho na posição de condução.

## Aquecidos

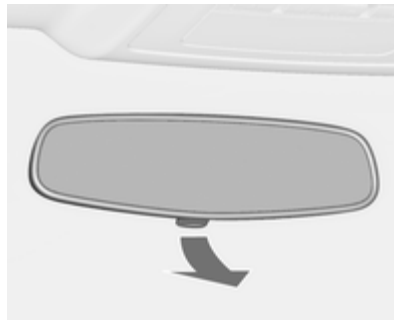


Função activada pressionando o botão .

O desembaciamento funciona com o motor a trabalhar e é desligado automaticamente após um curto período de tempo.

## Espelho retrovisor interior

### Função manual de antiencandeamento



Para reduzir o encandeamento, ajustar a alavanca na parte inferior da caixa do espelho retrovisor.

## Anti-encandeamento automático



O encandeamento por veículos que se deslocam atrás é automaticamente reduzido.

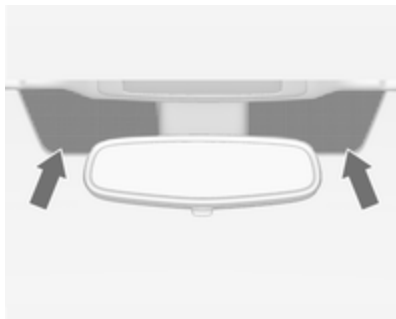


## Janelas

### Pára-brisas

#### Pára-brisas com reflector solar

O pára-brisas com reflector solar possui um revestimento que reflecte a radiação solar. Os sinais de dados, por exemplo, de postos de portagens, também podem ser reflectidos.



As áreas assinaladas no pára-brisas não estão cobertas pelo revestimento. Os dispositivos para registo electrónico de dados e pagamento de portagens têm de ser

fixados nestas áreas. Caso contrário, podem ocorrer falhas a nível do registo de dados.

#### Autocolantes no pára-brisas

Não cole autocolantes como, por exemplo, autocolantes de portagens ou algo semelhante, no pára-brisas, na zona do espelho interior. Caso contrário a zona de detecção do sensor e a área de visão da câmara no encaixe do espelho retrovisor poderia ficar restringida.

#### Vidros manuais

Os vidros das portas podem ser abertos ou fechados com as alavancas próprias.

#### Accionamento electrónico dos vidros

##### Aviso

Cuidado ao accionar os vidros eléctricos. Risco de lesão, principalmente para crianças.

Se estiverem crianças nos bancos traseiros, accione o sistema de segurança para crianças nos vidros eléctricos.

Observar os vidros com atenção ao fechá-los. Assegurar-se de que não fica nada preso nos vidros durante o movimento dos mesmos.

Ligar a ignição para accionamento electrónico dos vidros. Alimentação diferida desligada ⇨ 167.



Accionar o interruptor para o vidro respectivo empurrando para abrir e puxando para fechar.

Pressionar ou puxar cuidadosamente até ao primeiro batente: o vidro desloca-se para cima ou para baixo enquanto o interruptor é accionado.

Pressionar ou puxar firmemente até ao segundo batente e depois soltar: o vidro desloca-se para cima ou para baixo automaticamente com a função de segurança activada. Para parar o movimento, accionar o interruptor mais uma vez na mesma direcção.

### Função de segurança



Se o vidro encontrar resistência acima da linha intermédia da janela durante o fecho automático, o movimento de fecho é interrompido imediatamente e aberto de novo.

### Função de segurança de correcção de velocidade

Caso seja difícil fechar o vidro devido a gelo ou outra situação semelhante, ligar a ignição. depois puxar o interruptor até ao primeiro batente e manter. O vidro desloca-se para cima sem a função de segurança activada. Para parar o movimento, soltar o interruptor.

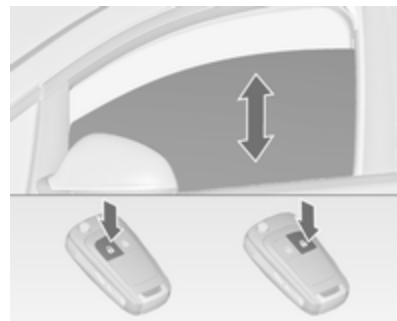
### Sistema de segurança para crianças dos vidros traseiros





Pressionar o interruptor  para desactivar os vidros eléctricos das portas traseiras, o LED acende. Para accionar premir novamente .

### Accionar os vidros a partir do exterior do veículo

As janelas podem ser accionadas à distância do lado de fora do veículo.



Manter pressionado o botão  para abrir os vidros.

Manter pressionado o botão  para fechar os vidros.

Solte o botão para parar o movimento do vidro.

Se os vidros estiverem totalmente abertos ou fechados, as luzes de emergência piscam duas vezes.

### Sobrecarga

Se os vidros forem accionados repetidamente dentro de um espaço de tempo curto, o funcionamento do vidro é desactivado durante algum tempo.

### Inicialização dos vidros eléctricos

Se os vidros não puderem ser fechados automaticamente (por ex., depois de desligar a bateria do veículo), uma mensagem ou código de aviso é apresentado no Centro de Informação do Conductor.

Mensagens do veículo ⇨ 129.


Accionar a electrónica dos vidros da seguinte forma:

1. Fechar as portas.
2. Ligar a ignição.

3. Puxar o interruptor até a janela estar fechada e continuar durante mais 2 segundos.
4. Repetir para cada um dos vidros.

### Vidro traseiro aquecido



Função activada pressionando o botão .

O desembaçamento funciona com o motor a trabalhar e é desligado automaticamente após um curto período de tempo.

Consoante o tipo de motor, o desembaçador do óculo traseiro é ligado automaticamente quando o filtro de partículas do diesel é limpo.

### Palas pára-sol

As palas pára-sol podem ser colocadas para baixo ou rodadas para o lado para impedir o encadeamento.

Se as palas pára-sol possuírem espelhos, as tampas dos espelhos devem estar fechadas durante a condução.

Um suporte para cartões encontra-se na parte de trás da pala pára-sol.

## Tejadilho

### Tecto de abrir

#### ⚠ Aviso



Ter cuidado ao accionar o tecto de abrir. Risco de lesão, principalmente para crianças.



Prestar especial atenção aos componentes móveis ao operá-los. Assegurar-se de que não fica nada preso nos vidros durante o movimento dos mesmos.

Ligar a ignição para accionar o tecto de abrir.






#### Abrir ou fechar

Pressionar  ou  ligeiramente para o primeiro batente: o tecto de abrir abre ou fecha com a função de segurança activada enquanto o interruptor for accionado.

Pressionar firmemente  ou  até ao segundo batente e depois soltar: o tecto de abrir abre e fecha automaticamente com a função de segurança activada. Para parar o movimento, accionar o interruptor mais uma vez.

#### Levantar ou fechar

Pressionar  ou : o tecto de abrir é levantado ou fechado automaticamente com a função de segurança activada.

Se o tecto de abrir estiver levantado, pode ser accionado numa única operação pressionando .

#### Persiana

A pala para o sol é manual.


Fechar ou abrir a persiana deslizando-a. Quando o tecto de abrir está aberto, a pala de sol está sempre aberta.

#### Dicas Gerais

##### Função de segurança

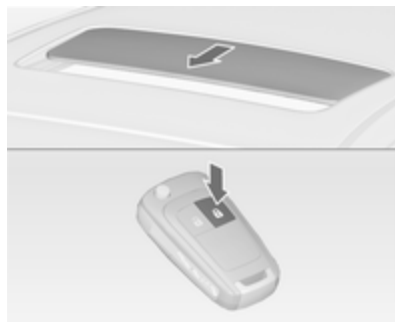
Se o tecto de abrir encontrar resistência durante o fecho automático, pára imediatamente e abre de novo.

### Função de segurança de correcção de velocidade

No caso de dificuldades na abertura devido a gelo ou algo semelhante, manter o interruptor  premido no segundo batente. O tecto de abrir fecha sem a função de segurança activada. Para parar o movimento, soltar o interruptor.

### Fechar o tecto de abrir a partir do exterior

O tecto de abrir pode ser fechado à distância a partir do exterior do veículo.



Mantenha pressionado o botão  para fechar o tecto de abrir.

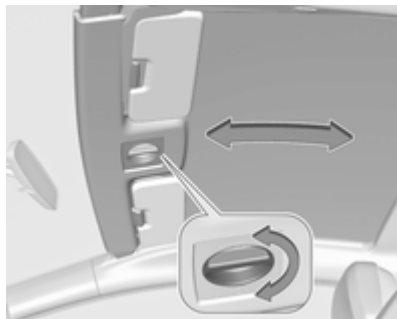
Soltar o botão para parar o movimento.

### Inicialização depois de um falha de alimentação

Depois de uma falha de alimentação, só será possível accionar o tecto de abrir até determinado ponto. Mandé inicializar o sistema numa oficina.

## Tecto de abrir

### Tecto panorâmico



Rodar o manípulo e deslocar a cobertura do tejadilho para uma posição adequada.

A cobertura do tejadilho engata na posição depois de soltar o manípulo.

### Advertência

Fechar as palas pára-sol antes de deslizar o forro do tejadilho.

## Bancos, sistemas de segurança

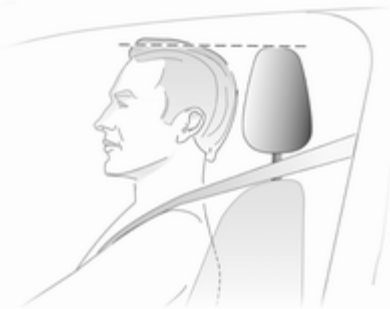
Encostos de cabeça .....	40
Bancos dianteiros .....	42
Bancos traseiros .....	46
Cintos de segurança .....	47
Sistema de airbags .....	50
Sistemas de segurança para crianças .....	54

## Encostos de cabeça

### Posição

#### ⚠ Aviso

Conduzir apenas com o encosto de cabeça na posição correcta.

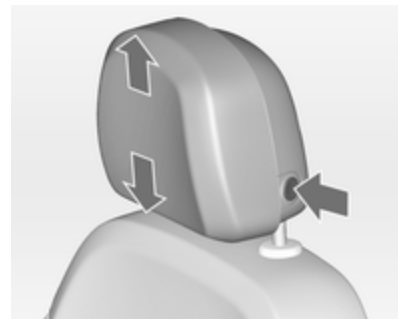


A face superior do encosto de cabeça deverá encontrar-se ao nível superior da cabeça. Se isso não for possível, no caso de pessoas muito altas colocar o encosto na posição mais

alta possível e no caso de pessoas baixas colocar na posição mais baixa.

### Ajuste

#### Encostos de cabeça nos bancos dianteiros



#### Regulação da altura

Premir o botão de desengate, ajustar a altura, engatar.

### Regulação horizontal



Para regular na horizontal, puxar o encosto de cabeça para a frente. O encosto de cabeça encaixa em várias posições.

Para voltar à posição mais recuada, puxar totalmente para a frente e soltar.

### Encostos de cabeça nos bancos traseiros



### Regulação da altura

Puxar o encosto de cabeça para cima ou premir o trinco para libertar e empurrar o encosto de cabeça para baixo.

### Desmontar

Premir os dois engates, puxar o encosto de cabeça para cima e retirar.

### Encostos de cabeça activos

Em caso de impacto traseiro, a peças dianteiras dos encostos de cabeça activos deslocam-se ligeiramente para a frente. Assim, a cabeça fica apoiada reduzindo o risco de ferimentos devido ao efeito de chicote.

### Advertência

Os acessórios aprovados só podem ser montados quando o banco não estiver a ser utilizado.

## Bancos dianteiros

### Posição dos bancos

#### ⚠ Aviso

Conduzir apenas com o banco bem ajustado.



- Sentar-se o mais encostado possível ao encosto do banco. Ajustar a distância entre o banco e os pedais de forma a que as pernas fiquem ligeiramente em ângulo ao

pressionar os pedais. Deslizar o banco da frente do passageiro o mais para trás possível.

- Sentar-se com os ombros o mais possível encostados ao encosto do banco. Definir a inclinação do encosto do banco traseiro para que seja possível alcançar facilmente o volante com os braços ligeiramente dobrados. Manter os ombros em contacto com o encosto do banco ao rodar o volante. Não colocar o encosto do banco demasiado para trás. Aconselhamos uma inclinação máxima de aproximadamente 25°.
- Ajustar o volante ⇨ 101.
- Colocar o assento suficientemente alto para ter uma boa visão toda a volta e para conseguir ver todos os instrumentos. Deve haver pelo menos o espaço de um palmo entre a cabeça e o forro do tejadilho. As pernas devem ficar assentes ligeiramente sobre o banco sem exercerem pressão no banco.
- Ajustar o encosto de cabeça ⇨ 40.

- Ajustar a altura do cinto de segurança ⇨ 48.
- Ajustar o apoio das pernas de forma a existir um espaço de cerca de dois dedos entre a extremidade do banco e curva do joelho.
- Ajustar o apoio lombar de forma a que suporte a forma natural da coluna vertebral.

## Ajuste dos bancos

#### ⚠ Perigo

Não se sente a menos de 25 cm do volante, para permitir uma activação segura do airbag.

#### ⚠ Aviso

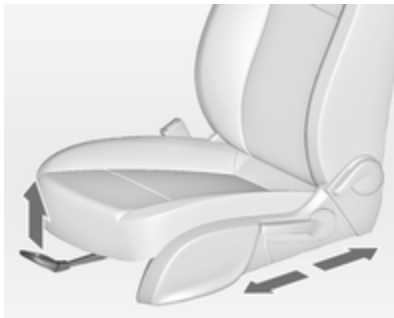
Nunca ajuste os bancos ao conduzir, uma vez que poderão mover-se de forma incontrolável.



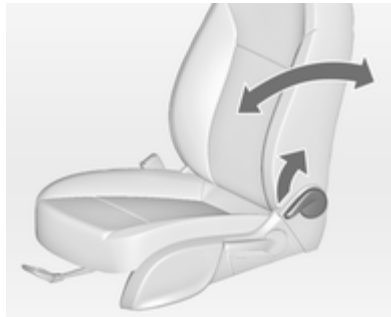
**⚠Aviso**

Nunca guarde objectos debaixo dos bancos.

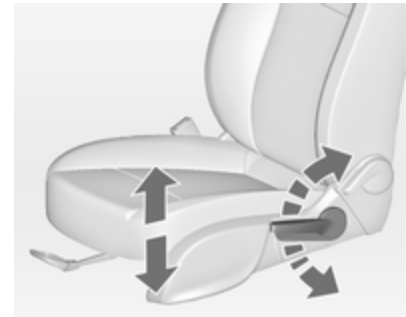
Conduzir sempre com os bancos e encostos engatados.

**Posição dos bancos**

Puxar manípulo, desligar banco, largar manípulo.

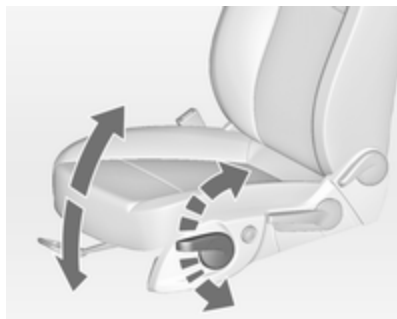
**Encostos dos bancos**

Puxar a alavanca, regular a inclinação e soltar a alavanca. Deixar que o encosto do banco traseiro encaixe até ouvir o barulho de encaixe.

**Altura dos bancos**

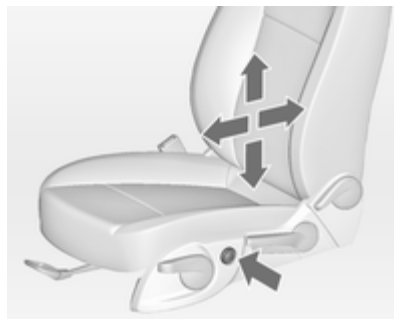
Movimento de bombeio da alavanca  
para cima = mais alto  
para baixo = mais baixo

### Inclinação dos bancos



Movimento de bombeio da alavanca  
 para cima = extremidade dianteira  
 mais alta  
 para baixo = extremidade dianteira  
 mais baixa

### Apoio lombar

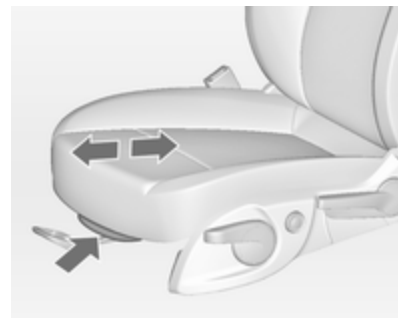


Ajustar o apoio lombar usando o interruptor de quadro vias para o adaptar às necessidades pessoais.

Deslocar o apoio para cima e para baixo: pressionar interruptor para cima ou para baixo.

Aumentar e diminuir o apoio: pressionar o interruptor para a frente ou para trás.

### Suporte para as pernas ajustável



Puxar a alavanca e deslizar o apoio para as ancas.

## Almofada lateral, modelo OPC



Ajustar a largura do assento e do encosto usando os interruptores para adaptar aos requisitos pessoais.

Accionar o interruptor de balanceiro dianteiro para alterar a largura do banco.

Accionar o interruptor de balanceiro dianteiro para alterar a largura do encosto.

## Rebater os bancos



Levantar a alavanca de desengate e rebater o encosto para a frente. Deslize o banco para a frente.

Para voltar à posição anterior, deslizar o banco para trás. Deslocar o encosto contra a resistência para a posição vertical e engatar.

A função de memória permite que o banco encaixe na respectiva posição original.

Não accionar a alavanca de inclinação do encosto com o encosto rebatido.

Em veículos com tecto panorâmico: para inclinar os encostos para a frente, empurrar os encostos de cabeça para baixo e levantar as palas pára-sol.

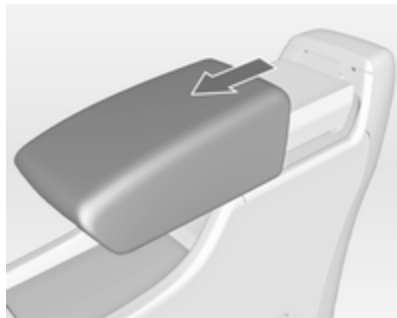


A ilustração mostra a alavanca para desengatar o banco no OPC.

### **⚠ Perigo**

Para evitar ferimentos, colocar os encostos na vertical antes de os rebater.


## Apoio de braços



O apoio para o braço pode ser deslizado 10 cm para a frente. Sob o apoio para os braços existe um compartimento para arrumação. Compartimento de arrumação no apoio de braços ⇨ 62.

## Aquecimento



Ajustar o aquecimento para a regulação pretendida pressionando o botão  referente ao banco em causa uma ou mais vezes. O indicador de controlo no botão indica a regulação.

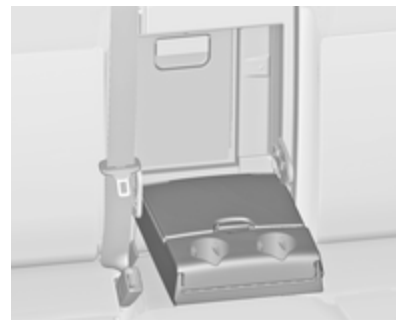
Não se recomenda a utilização prolongada da definição mais elevada para pessoas com pele sensível.

O aquecimento do banco está operacional quando o motor está a trabalhar e em Autostop.

Sistema Start/Stop ⇨ 169.

## Bancos traseiros

### Apoio de braços



Dobrar para baixo o apoio para o braço. O apoio para o braço contém suportes para copos e uma caixa para arrumação.

## Cintos de segurança



Os cintos bloqueiam durante grandes acelerações ou desacelerações do veículo, mantendo os ocupantes na posição sentada. Portanto, o risco de ferimento é consideravelmente reduzido.

### ⚠ Aviso

Apertar o cinto de segurança antes de cada viagem.

Na eventualidade de um acidente, os ocupantes que não usem cintos de segurança põem em perigo a vida dos restantes ocupantes e a sua própria integridade física.

Os cintos de segurança estão concebidos para serem utilizados apenas por uma pessoa de cada vez. Sistema de segurança para crianças ⇨ 54.

Periodicamente, verificar todos os componentes do cinto de segurança para ver se funcionam bem, não apresentam danos nem sujidade.

Os componentes danificados devem ser substituídos. Após um acidente, os cintos de segurança e os pré-tensores devem ser substituídos por uma oficina.


### ⚠ Aviso

As aberturas nos encostos dos bancos OPC não estão concebidos para instalar ou incluir qualquer tipo de cintos de segurança adicional.

### Advertência

Certificar-se de que os cintos não são danificados por sapatos ou objectos com arestas vivas, nem ficam presos. Evitar sujar os carretos de inércia dos cintos.

### Aviso do cinto de segurança

Os bancos da frente estão equipados com um aviso do cinto de segurança, indicado para o banco do condutor como indicador de controlo  no conta-rotações ⇨ 114 e para o banco do passageiro na consola central ⇨ 111.

### Limitadores de força nos cintos


Nos bancos dianteiros, a pressão sobre o corpo é reduzida por uma libertação gradual do cinto durante uma colisão.

### Pré-tensores dos cintos

Em caso de uma colisão frontal ou traseira de determinada gravidade, os cintos de segurança dianteiros são apertados.

#### ⚠ Aviso

O manuseamento incorrecto (por exp. desmontagem ou instalação de cintos) pode fazer accionar os pré-tensores dos cintos.

O disparo dos os pré-tensores é indicado pelo acendimento permanente do indicador de controlo  ⇨ 114.

Os pré-tensores accionados têm de ser substituídos por uma oficina. Os pré-tensores dos cintos só podem ser accionados uma vez.

#### Advertência

Não colar ou montar acessórios ou outros objectos que possam interferir com o funcionamento dos pré-tensores dos cintos de segurança. Não fazer quaisquer alterações aos componentes dos

pré-tensores dos cintos de segurança, pois isso invalidará a aprovação tipo do veículo.

### Cinto de segurança de três pontos

#### Fixação



Puxar o cinto do enrolador, colocá-lo na diagonal sem torcer sobre o corpo e inserir a lingueta no fecho. Apertar a faixa do cinto que passa pelo abdómen regularmente enquanto conduz, puxando a faixa que passa pelo ombro.




30053

Vestuário largo ou volumoso impede que o cinto fique bem ajustado ao corpo. Não colocar objectos, como por exemplo, malas de mão ou telemóveis, entre o cinto e o corpo.

#### ⚠ Aviso

O cinto não deve ficar assente sobre objectos rígidos ou frágeis que estejam em bolsos do vestuário.

Aviso do cinto de segurança  ⇨ 114.

## Regulação da altura



1. Puxar ligeiramente o cinto para fora.
2. Pressionar botão.
3. Ajustar a altura e engatar.



Ajustar a altura de forma a que o cinto fique sobre o ombro. Não deve ficar sobre a garganta ou parte superior do braço.

Não ajustar durante a condução.

## Remoção



30054

Para desapertar o cinto de segurança, pressionar o botão vermelho no fecho do cinto.

## Cintos de segurança nos bancos traseiros

O cinto de segurança do banco central traseiro só pode ser puxado para fora do enrolador se o encosto estiver engatado na posição vertical.

## Utilização do cinto de segurança durante a gravidez



### ⚠ Aviso

A faixa que passa pelo abdómen deve ser colocada o mais abaixo possível, por cima da pélvis para evitar pressão sobre o abdómen.

## Sistema de airbags

O sistema de airbag é composto por uma variedade de sistemas individuais, conforme o âmbito do equipamento.

Quando accionados, os airbags são insuflados em milésimos de segundo. São também rapidamente desinsuflados, o que faz com que muitas vezes nem sejam notados durante uma colisão.

### ⚠ Aviso

Se manuseados incorrectamente, os sistemas de airbags podem ser accionados de forma explosiva.

### Advertência



Os sistemas electrónicos dos airbags e dos pré-tensores dos cintos encontram-se na área da consola central. Não colocar objectos magnéticos nessa área.

Não colar nada nas tampas dos airbags e não as cobrir com outros materiais.

Cada airbag é accionado uma só vez. Os airbags accionados devem ser substituídos por uma oficina. Além disso, poderá ser necessário mandar substituir o volante, o painel de instrumentos, partes do apainelamento, as borrachas das portas, manípulos e bancos.

Não fazer alterações no sistema de airbags já que isso invalidará a aprovação tipo do veículo.

Quando os airbags disparam, os gases quentes que saem podem provocar queimaduras.

Indicador de controlo  do sistema de airbags  114.

## Sistema do airbag frontal

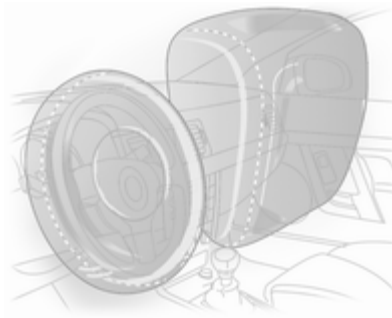
O sistema de airbags dianteiros é composto por um airbag no volante e um no painel de instrumentos no lado dianteiro do passageiro. Esses airbags podem ser identificados pela palavra **AIRBAG**.





Além disso, existe uma etiqueta de aviso na pala pára-sol do passageiro dianteiro ou na parte lateral do painel de instrumentos, visível quando a porta do passageiro dianteiro está aberta.

O sistema de airbag dianteiro dispara no caso de impacto frontal de determinada gravidade. A ignição necessita de ser ligada.



Os airbags cheios amortecem o impacto, reduzindo consideravelmente o risco de ferimentos na parte superior do corpo e cabeça dos passageiros da frente.

#### Aviso

A protecção só é a ideal se o banco estiver na posição correcta  
⇨ 42.

Manter a área de insuflação do airbag sem obstruções.

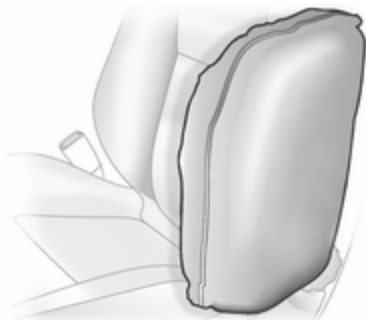
Colocar o cinto de segurança correctamente e apertá-lo bem. Só assim o airbag poderá fornecer protecção.

## Sistema de airbag lateral



O sistema de airbag lateral é composto por um airbag em cada encosto dos bancos dianteiros. Esses airbags podem ser identificados pela palavra **AIRBAG**.

O sistema de airbag lateral dispara no caso de impacto lateral de determinada gravidade. A ignição tem de estar ligada.



Os airbags cheios amortecem o impacto, reduzindo consideravelmente o risco de ferimentos na parte superior do corpo e da pélvis, no caso de colisão lateral.

#### **⚠ Aviso**

Manter a área de insuflação do airbag sem obstruções.

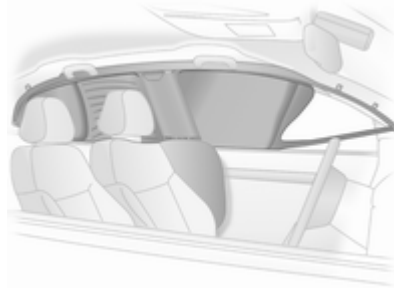
#### **Advertência**

Utilizar apenas capas de bancos aprovadas para o veículo em questão. Ter cuidado para não tapar os airbags.

### **Sistema de airbag de cortina**

O sistema de airbags de cortina é composto por um airbag montado na estrutura das janelas, um de cada lado. Podem ser identificados pela palavra **AIRBAG** nos pilares do tejadilho.

O sistema de airbag de cortina dispara no caso de impacto lateral de determinada gravidade. A ignição tem de estar ligada.



Os airbags cheios amortecem o impacto, reduzindo consideravelmente o risco de ferimentos na cabeça, no caso de impacto lateral.

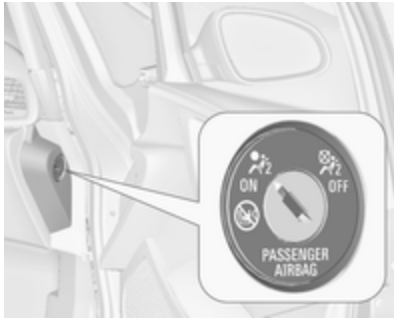
#### **⚠ Aviso**

Manter a área de insuflação do airbag sem obstruções.

Os ganchos existentes nas pegas da estrutura do tejadilho são apenas adequados para pendurar peças de roupa leves, sem cabides. Não ter itens nessas peças de vestuário.



### **Desactivação de airbag**


O sistema de airbag do passageiro da frente tem de ser desactivado se um sistema de segurança para crianças tiver de ser instalado neste banco. O sistema de airbag lateral e os sistemas de airbag de cortina, os pré-tensores do cinto e todos os sistemas de airbag do condutor permanecerão activos.



O sistema de airbag do passageiro da frente pode ser desactivado através de um interruptor accionado por chave na lateral direita do painel de instrumentos.

Utilizar a chave de ignição para seleccionar a posição:

 OFF = o airbag do passageiro da frente é desactivado e não se encherá no caso de colisão. O indicador de controlo  OFF acende em contínuo na consola central. Pode ser instalado um sistema de segurança para crianças de acordo com o quadro **Locais de montagem dos sistemas de segurança para crianças** ⇨ 56. Não é permitido que um adulto ocupe o banco do passageiro da frente.


 ON = airbag para passageiro da frente está activo. Não deve ser instalado um sistema de segurança para crianças.

### ⚠ Perigo

Riscos de ferimentos fatais para crianças que utilizem sistemas de segurança num banco com o airbag do passageiro da frente activado.

Riscos de ferimentos fatais para um adulto num banco com o airbag do passageiro desactivado.



Se o indicador de controlo  se iluminar durante aprox. 60 segundos depois da ignição ter sido ligada, o

sistema de airbag do passageiro dianteiro disparará em caso de colisão.

Se ambas as luzes de aviso acenderem simultaneamente, existe uma avaria no sistema. O estado do sistema não é visível, pelo que ninguém deve ocupar o banco do passageiro da frente. Contactar uma oficina imediatamente.

Alterar estado apenas quando o veículo está parado com a ignição desligada.

Estatuto permanece até a próxima mudança.

Indicador de comando para desactivação do airbag ⇨ 115.

## Sistemas de segurança para crianças

### Sistemas de retenção para crianças

Recomendamos o sistema de segurança para crianças da Opel que está concebido especificamente para o veículo.

Quando está a ser utilizado um sistema de segurança para crianças, é favor ter atenção às instruções de montagem e utilização que se seguem, assim como às fornecidas com o sistema de retenção para crianças.

Cumprir sempre a legislação local ou nacional. Em alguns países, é proibido utilizar sistemas de segurança para crianças em alguns bancos.

### ⚠ Aviso

Quando se utilizar um sistema de segurança para crianças no banco do passageiro dianteiro, deve desactivar-se os sistemas de airbags do banco do passageiro dianteiro, caso contrário, a insuflação dos airbags representa um risco de lesões fatais para a criança.

Isto é particularmente verdade caso se utilizem no banco do passageiro dianteiro sistemas de segurança para crianças virados para a parte traseira do veículo.

Desactivação do airbag ⇨ 52.

### Seleccionar o sistema correcto

Os bancos traseiros são o local mais conveniente para aplicar um sistema de segurança para crianças.

A criança deve viajar virada para trás até o mais tarde possível. Assim, garante-se que a espinha dorsal da

criança, que ainda é muito frágil, fica sujeita a menos pressão no caso de um acidente.

São adequados os sistemas de segurança para crianças que estão em conformidade com a ECE 44-03 ou a ECE 44-04. Verifique as normas e regulamentações locais quando à obrigatoriedade de utilização de sistemas de segurança para crianças.

Certificar-se que o sistema de segurança para crianças que vai ser montado é compatível com o tipo de veículo.

Certificar-se que o local da montagem do sistema de segurança para crianças no veículo, é correcto.

Só permitir que as crianças entrem ou saiam do veículo pelo lado oposto ao trânsito.

Quando o sistema de segurança para crianças não está a ser utilizado, fixar a cadeirinha com um cinto de segurança ou retirá-la do veículo.

### **Advertência**

Não colar nada nos sistemas de segurança para crianças e não os cobrir com outros materiais.

Um sistema de segurança para crianças que tenha sido sujeito a tensão num acidente deve ser substituído.

## Locais de montagem dos sistemas de segurança para crianças

### Opções de montagem autorizadas de um sistema de segurança para crianças

Classe de peso e idade	No banco do passageiro da frente		Nos bancos exteriores traseiros	No banco traseiro central
	airbag activado	airbag desactivado		
<b>Grupo 0: até 10 kg</b> ou cerca de 10 meses	X	U <sup>1</sup>	U <sup>2</sup>	U
<b>Grupo 0+: até 13 kg</b> ou cerca de 2 anos	X	U <sup>1</sup>	U <sup>2</sup>	U
<b>Grupo I: de 9 a 18 kg</b> ou cerca de 8 meses a 4 anos	X	U <sup>1</sup>	U <sup>2</sup>	U
<b>Grupo II: de 15 a 25 kg</b> ou cerca de 3 a 7 anos	X	X	U	U
<b>Grupo III: de 22 a 36 kg</b> ou cerca de 6 a 12 anos	X	X	U	U

<sup>1</sup> = Apenas se o sistema de airbag do banco do passageiro da frente estiver desactivado. Se o sistema de segurança para crianças estiver fixo por um cinto de segurança de três pontos, deslocar a regulação da altura do banco para a posição mais alta e certificar-se que o cinto de segurança do veículo corre para a frente a partir do ponto de ancoragem superior. Endireitar o encosto do banco o suficiente para que o cinto de segurança fique esticado no lado da fivela.

<sup>2</sup> = Cadeirinha disponível com suportes de montagem ISOFIX e Top-Tether ⇨ 59.

U = Adequabilidade universal em conjunto com o cinto de segurança de três pontos.

X = Nenhum sistema de segurança para crianças autorizado para este grupo de peso.

### Opções autorizadas para montagem de um sistema de segurança ISOFIX para crianças

Classe por peso	Classe por altura	Característica	No banco do passageiro da frente	Nos bancos exteriores traseiros	No banco traseiro central
<b>Grupo 0: até 10 kg</b>	E	ISO/R1	X	IL	X
<b>Grupo 0+: até 13 kg</b>	E	ISO/R1	X	IL	X
	D	ISO/R2	X	IL	X
	C	ISO/R3	X	IL	X
<b>Grupo I: de 9 a 18 kg</b>	D	ISO/R2	X	IL	X
	C	ISO/R3	X	IL	X
	B	ISO/F2	X	IL, IUf	X
	B1	ISO/F2X	X	IL, IUf	X
	A	ISO/F3	X	IL, IUf	X

- IL = Próprio para sistemas de segurança especiais ISOFIX das categorias "veículo específico", "restrito" ou "semi-universal". O sistema de segurança ISOFIX deve ser aprovado para o tipo de veículo específico.
- IUF = Próprio para sistemas de segurança ISOFIX para crianças, virados para a frente, de categoria universal aprovados para utilização nesta classe de peso.
- X = Nenhum sistema de segurança ISOFIX para crianças aprovado para este grupo de peso.

### **Classe por altura e dispositivo de cadeirinha ISOFIX**

- A - ISO/F3 = Sistema de segurança para crianças virado para a frente para crianças de tamanho máximo na classe por peso dos 9 aos 18 kg.
- B - ISO/F2 = Sistema de segurança para crianças virado para a frente para crianças mais pequenas na classe por peso dos 9 aos 18 kg.
- B1 - ISO/F2X = Sistema de segurança para crianças virado para a frente para crianças mais pequenas na classe por peso dos 9 aos 18 kg.
- C - ISO/R3 = Sistema de segurança para crianças virado para trás para crianças de tamanho máximo na classe por peso até aos 13 kg.
- D - ISO/R2 = Sistema de segurança para crianças virado para trás para crianças mais pequenas na classe por peso até aos 13 kg.
- E - ISO/R1 = Sistema de segurança para crianças virado para trás para crianças pequenas na classe por peso até aos 13 kg.



## Sistemas de segurança para crianças ISOFIX




Fixar aos suportes de montagem ISOFIX os sistemas de segurança para crianças ISOFIX aprovados para o veículo. As posições específicas do veículo para o sistema de retenção ISOFIX para crianças estão marcadas na tabela com IL.

Suportes de montagem ISOFIX estão indicados por uma etiqueta no apoio das costas.

## Sistemas de segurança para crianças Top-Tether

Conforme o equipamento específico de cada país, o veículo pode ter dois ou três olhais de fixação.

Sistemas de segurança para crianças Top-Tether estão identificados com o símbolo  para cadeirinha de criança.



Na versão de três volumes, abrir a portinhola do olhal de fixação pretendido na zona de colocação, atrás dos encostos de cabeça, marcada com o símbolo da cadeirinha de bebé.



Nos dois volumes e Sports Tourer, os olhais de fixação estão na parte de trás dos bancos traseiros.

Além do acessório ISOFIX, fixar a fita Top-Tether aos olhais do Sistema de segurança para crianças Top-Tether. A fita deve passar entre as duas barras-guia do encosto de cabeça.

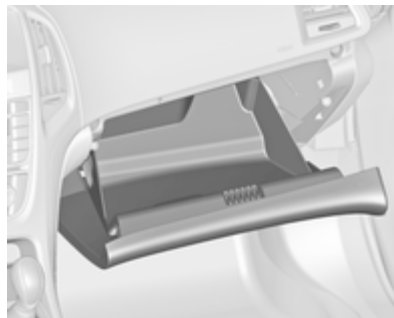
Os sistemas de retenção ISOFIX para crianças com posições de categoria universal estão marcados na tabela com IUF.

## Arrumação

Compartimentos de arrumação ...	60
Bagageira .....	82
Sistema de bagageira de tejadilho .....	97
Indicações de carregamento .....	98

## Compartimentos de arrumação

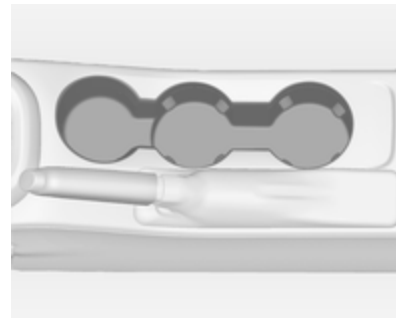
### Porta-luvas



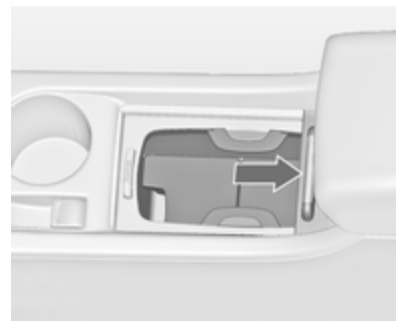
O porta-luvas possui um suporte para canetas, um suporte para cartões de crédito e um suporte para moedas.

O porta-luvas deve estar fechado durante a condução.

## Suporte para bebidas



Os suportes para copos encontram-se na consola central.

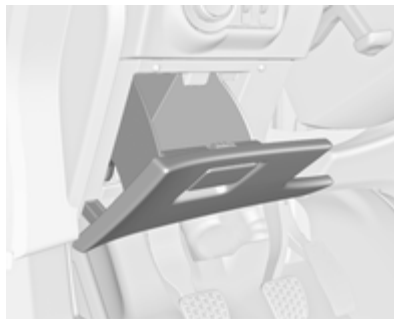


Conforme a versão, os suportes para bebidas encontram-se por baixo de uma tampa na consola central. Deslizar a cobertura para trás. É possível arrumar garrafas depois de levantar a prateleira intermédia ⇨ 62.



Suportes para bebidas adicionais encontram-se no apoio de braços traseiro. Rebater o apoio de braços.

## Arrumação na parte dianteira do veículo



Junto ao volante há um compartimento para arrumação.

## Compartimento de arrumação por baixo do banco



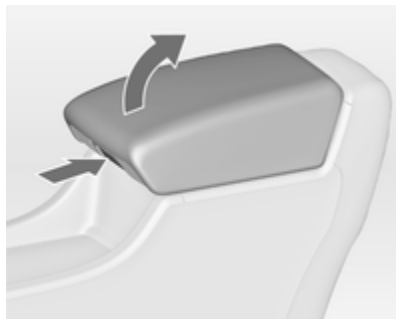
Premir o botão na reentrância e puxar a gaveta para fora. Carga máxima: 3 kg. Para fechar, empurrar e engatar.

Na versão com sistema de suporte traseiro ⇨ 63, o kit de reparação de pneus é guardado na gaveta.

Kit de reparação dos pneus ⇨ 274.

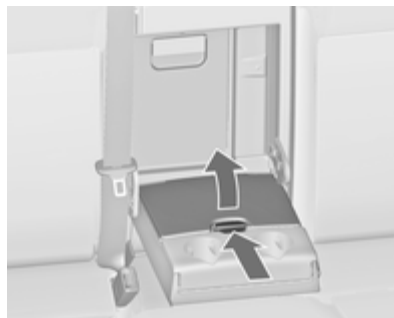
## Compartimento de arrumação no apoio de braços

Arrumação por baixo do apoio para os braços dianteiro



Premir botão para levantar o apoio de braços. O apoio para os braços deve encontrar-se o mais para trás possível.

## Arrumação no apoio para os braços traseiro

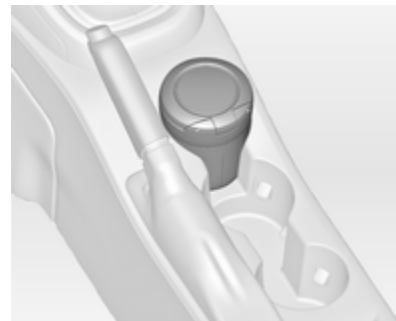


Rebater o apoio para o braço e abrir tampa.

Fechar a tampa antes de recolher o apoio para o braço.

## Compartimento de arrumação na consola central

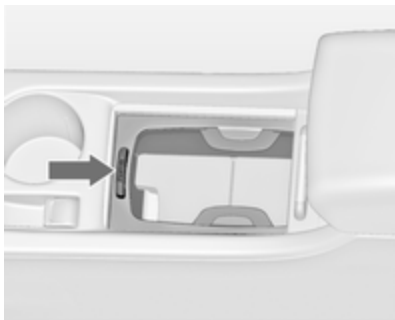
Consola da frente



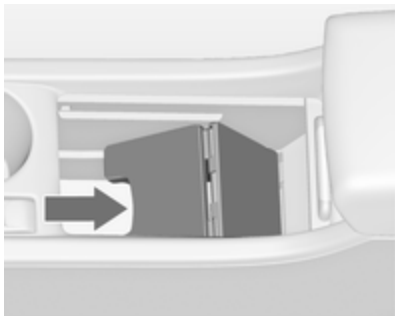
O recipiente da arrumação também pode ser utilizado para arrumar outros artigos.

Conforme a versão, há um compartimento para arrumação por baixo de uma cobertura.

Deslizar a cobertura para trás.



Premir o botão para remover o aro do suporte para copos. O aro pode ser arrumado no porta-luvas.



Por baixo da prateleira intermédia há outro compartimento para arrumação. Dobrar para cima a prateleira intermédia e fixá-la na vertical. O aro do suporte para copos pode ser reintegrado para arrumar garrafas.

### Consola traseira



Puxar a gaveta para fora.

### Atenção

Não utilizar para cinzas ou para outros artigos incandescentes.

## Sistema de suporte traseiro

### Sistema de suporte traseiro para duas bicicletas



O sistema de suporte traseiro (sistema Flex-Fix) permite a fixação de bicicletas num suporte extraível integrado na base do veículo. Não é permitido o transporte de outros objectos.

A carga máxima do sistema de suporte traseiro é de 40 kg. A carga máxima por bicicleta é de 20 kg.

Quando não estiver a ser utilizado, o sistema de suporte tem de ser novamente deslizado para o interior do piso do veículo.

Não deve haver quaisquer outros objectos nas bicicletas que se possam soltar durante o transporte.

### Atenção

Não fixar bicicletas com pedaleiras em carbono nos suportes para bicicletas. As bicicletas poderão ficar danificadas.

### Extracção

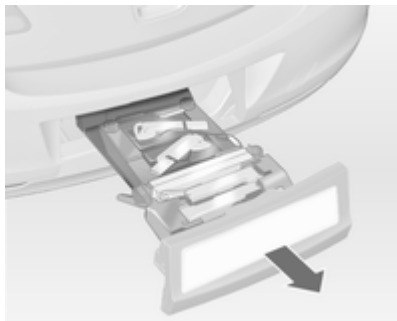
Abrir a porta traseira.

### ⚠ Aviso

Não deve encontrar-se ninguém na zona de extensão do sistema de suporte traseiro, por haver riscos de ferimentos.



Puxar para cima a alavanca de desengate. O sistema desengata e desliza rapidamente para fora do pára-choques.



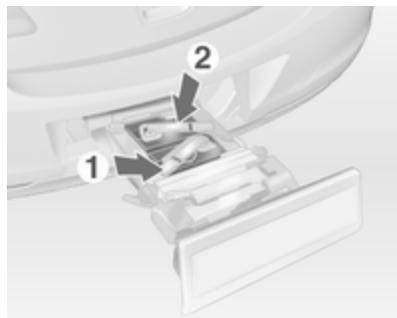
Puxar totalmente para fora o sistema de suporte traseiro até ouvi-lo a engatar.

Certificar-se que não é possível empurrar para dentro o sistema de suporte traseiro sem puxar novamente a alavanca de desengate.

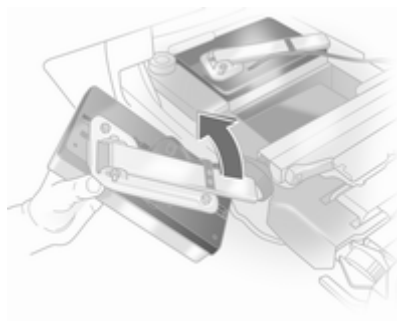
### ⚠ Aviso

Só é permitido montar objectos no sistema de transporte traseiro se o sistema tiver sido bem engatado. Se o sistema de transporte traseiro não engatar adequadamente, não coloque objectos no sistema e deslize o sistema para trás. Recorrer à ajuda de uma oficina.

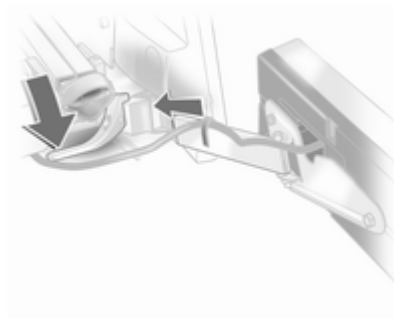
### Instalar as luzes traseiras



Primeiro desmontar dos nichos a luz traseira de trás (1), depois a luz traseira da frente (2).

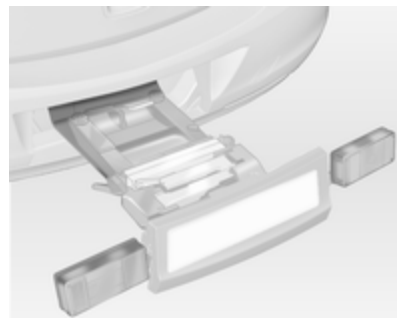


Abrir completamente o suporte do farol na parte de trás da luz traseira.



Empurrar para baixo a alavanca de engate e empurrar o casquilho até ao fixador até encaixar.

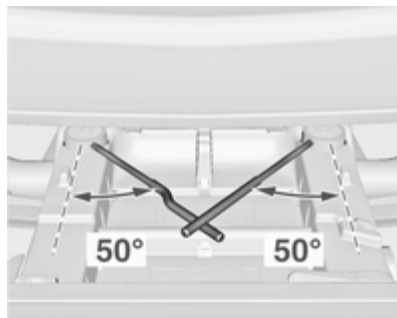
Efectuar este procedimento para ambas as luzes traseiras.



Verificar a posição do cabo e da lâmpada para se certificar que estão correctamente montados e bem fixos.

**Trancar o sistema de suporte traseiro**

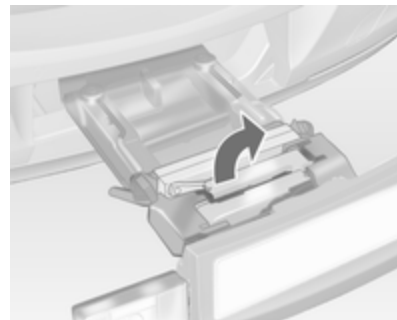
Rodar primeiro a alavanca de engate direita (1), seguida da alavanca de engate esquerda (2), até sentir resistência.



O sistema de suporte traseiro é fixo quando as alavancas de engate são rotacionadas em cerca de 50°. Caso contrário não se garante uma funcionalidade segura.

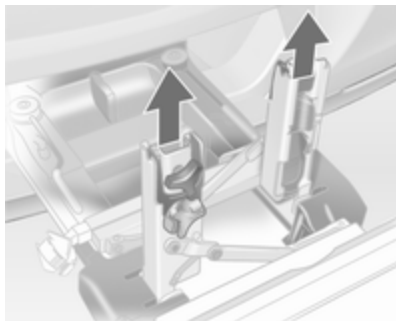
**Advertência**

Fechar a porta traseira.

**Desdobrar o nicho da pedaleira**

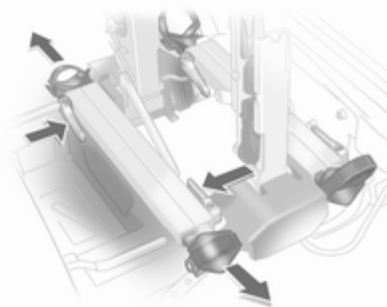
Dobrar para cima um ou ambos os nichos da pedaleira até o suporte diagonal engatar.



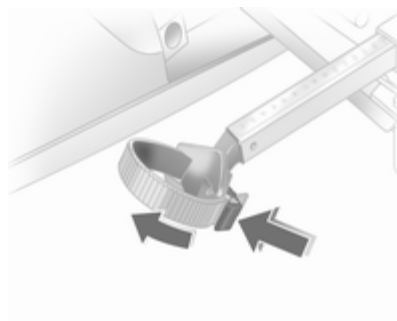


Retirar os encaixes para a pedaleira dos nichos da pedaleira.

### Adaptar o sistema de suporte traseiro a uma bicicleta

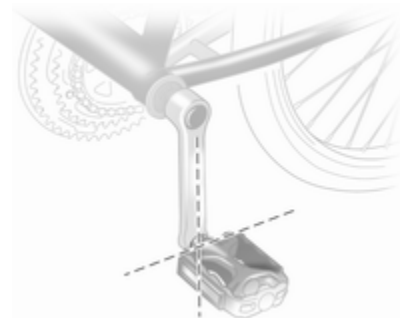


Pressionar a alavanca de desengate e retirar as reentrâncias da roda.



Empurrar a alavanca de desengate no retentor da cinta e retirá-lo.

### Preparar a bicicleta para fixação



### Advertência

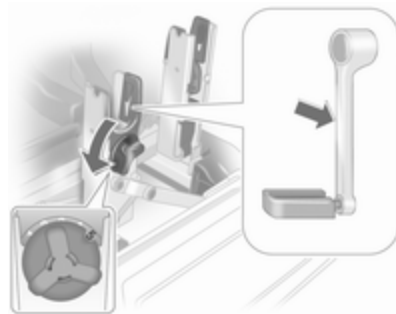
A largura máxima da pedaleira é 38,3 mm e a profundidade máxima é 14,4 mm.

Rodar o pedal esquerdo (sem corrente dentada) na vertical para baixo. O pedal na pedaleira esquerda deve estar na horizontal.

A bicicleta da frente tem de ter a roda dianteira virada para a esquerda.

A bicicleta de trás tem de ter a roda dianteira virada para a direita.

### Fixar uma bicicleta ao sistema de suporte traseiro

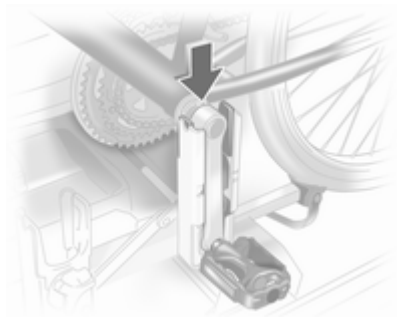


Com a alavanca rotativa na reentrância da pedaleira, adaptar mais ou menos a unidade adaptável da pedaleira à saliência da pedaleira.

Se a bicicleta tiver pedaleiras rectas, desparafusar totalmente a unidade da pedaleira (posição 5).



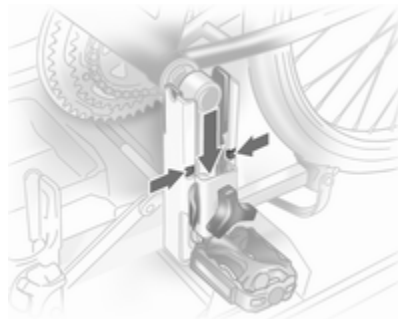
Se a bicicleta tiver pedaleiras curvas, aparafusar totalmente a unidade da pedaleira (posição 1).



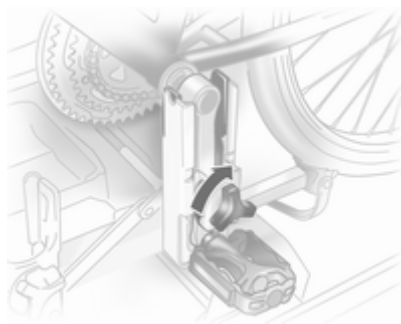
Colocar a bicicleta em cima. A pedaleira tem de ser colocada na abertura do nicho da pedaleira, conforme se mostra na imagem.

### Atenção

Certifique-se que o pedal não toca na superfície do suporte da extremidade traseira. Caso contrário, os jogos de bielas poderão danificar-se durante o transporte.



Inserir por cima, o encaixe da pedaleira na calha exterior de cada nicho da pedaleira e deslizá-la para baixo até pelo menos por baixo dos entalhes.



Fixar a pedaleira rodando o parafuso de fixação no encaixe para a pedaleira.



Colocar as reentrâncias das rodas de tal modo que a bicicleta fique mais ou menos na horizontal. Agora, a distância entre os pedais e a porta traseira deverá ser de pelo menos 5 cm.

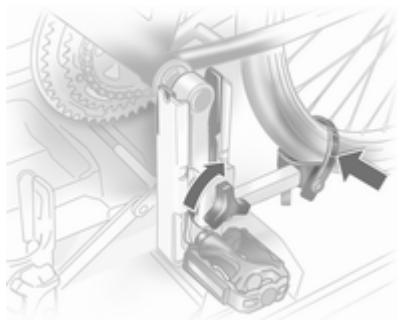
Os dois pneus da bicicleta devem estar nas reentrâncias para as rodas.



Alinhar a bicicleta longitudinalmente ao veículo: Soltar ligeiramente a montagem do pedal.

Colocar a bicicleta na vertical utilizando a alavanca rotativa na reentrância da pedaleira.

Se as bicicletas estiverem a impedir o posicionamento uma da outra, as posições relativas das mesmas podem ser adaptadas ajustando as reentrâncias para as rodas e a alavanca rotativa na reentrância da pedaleira, até que as bicicletas deixem de tocar uma na outra. Certificar-se que há espaço suficiente entre as bicicletas e o veículo.



Apertar à mão ao máximo o parafuso de fixação da montagem da chumaceira do pedal.

Prender ambas as rodas das bicicletas nos nichos previstos usando cintos de retenção.

Verificar que a bicicleta está bem fixa.

### Atenção

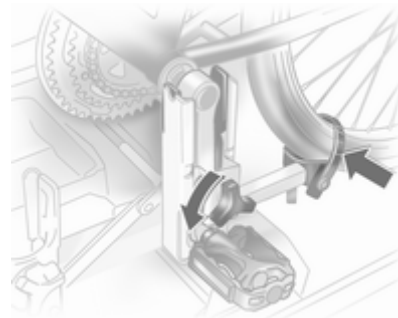
Assegurar-se que o espaço entre a bicicleta e o veículo é de pelo menos 5 cm. Se for necessário, afrouxar o guidador e rodar para o lado.

As regulações para as reentrâncias na alavanca rotativa nas reentrâncias da pedaleira não devem ser registadas e guardadas para cada bicicleta. Uma pré-regulação correcta facilitará a remontagem da bicicleta.



Recomenda-se a colocação de um sinal de aviso na parte de trás da bicicleta para aumentar a visibilidade.

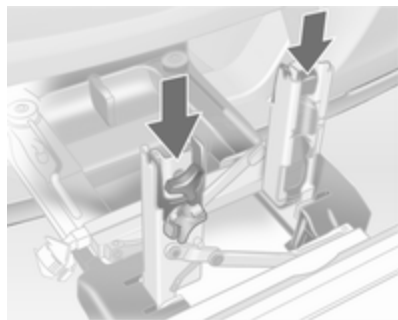
### Retirar uma bicicleta do sistema de suporte traseiro



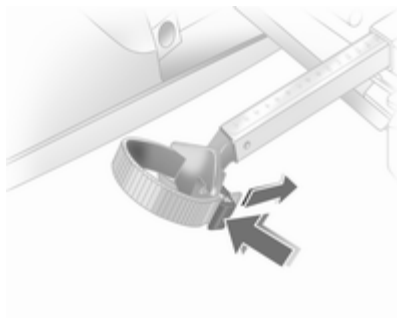
Desatar as cintas nos pneus de ambas as bicicletas.

Segurar a bicicleta, soltar o parafuso de fixação à montagem da chumaceira do pedal e depois levantar a montagem da chumaceira do pedal para a retirar.

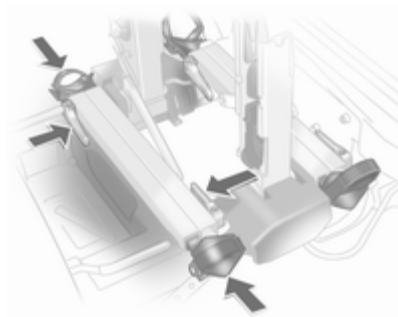
### Reinsrer o sistema de suporte traseiro



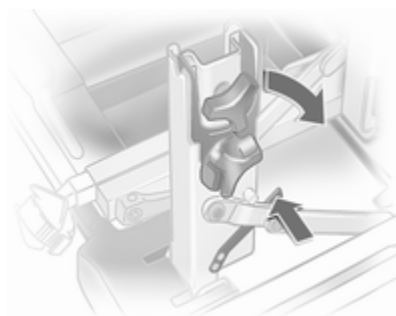
Empurrar os suportes da pedaleira na abertura do nicho da pedaleira, conforme se mostra no gráfico.



Inserir o fixador da cinta e puxar bem para baixo o mais possível.



Pressionar a alavanca de desengate e deslizar para dentro as reentrâncias da roda o mais possível.



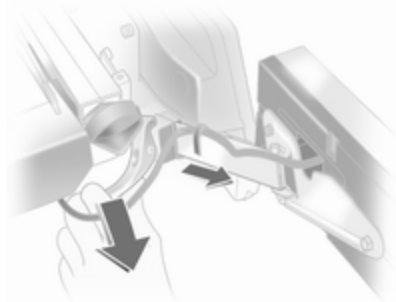
Desencaixar a alavanca de bloqueio no suporte diagonal e rebater as reentrância de ambas as pedaleiras.

**⚠ Aviso**

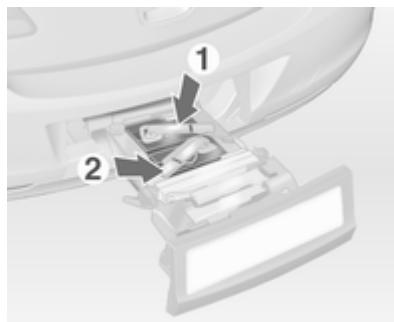
Risco de se magoar.



Rodar primeiro a alavanca de engate esquerda (1), seguida da alavanca de engate direita (2), até pararem.



Empurrar a alavanca de engate para baixo e puxar os dois suportes das lâmpadas para fora das reentrâncias.



Rebater os suportes dos faróis nas partes de trás das luzes traseiras.

Primeiro instalar a luz traseira da frente (1) e depois a luz traseira de trás (2). Empurrar os cabos o mais possível nas guias, para evitar quaisquer danos.

Abriu a porta traseira.



Empurrar a alavanca de libertação para cima e manter nessa posição. Levantar o sistema ligeiramente e pressioná-lo na saliência até encaixar.

A alavanca solta deverá voltar à posição original.

#### **⚠ Aviso**

Se o sistema não puder ser engatado correctamente, pedir ajuda numa oficina.

## Sistema de suporte traseiro para quatro bicicletas



O sistema de suporte traseiro (sistema Flex-Fix) permite a fixação de duas bicicletas num suporte extraível integrado na base do veículo. É possível fixar duas bicicletas adicionais num adaptador. Não é permitido o transporte de outros objectos.

A carga máxima suportada pelo sistema de suporte traseiro é 80 kg com adaptador e 60 kg sem adaptador. A carga máxima por bicicleta no suporte extraível é 30 kg. Permite a fixação de bicicletas

eléctricas ao suporte extraível. A carga máxima por bicicleta no adaptador é 20 kg.

Quando não estiver a ser utilizado, o sistema de suporte tem de ser novamente deslizado para o interior do piso do veículo.

Não deve haver quaisquer outros objectos nas bicicletas que se possam soltar durante o transporte.

### Atenção

Se o sistema de suporte traseiro estiver extraído e o veículo totalmente carregado, a distância entre o chassis e o chão será reduzida.

Conduza cuidadosamente em estradas com forte inclinação ou quando passar por rampas, lombas, etc.

### Atenção

Consulte o vendedor da sua bicicleta, ante de fixar bicicletas com quadros de carbono. As bicicletas poderão ficar danificadas.

### Extracção

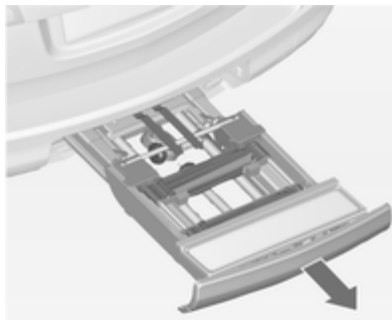
Abrir a porta traseira.

### ⚠ Aviso

Não deve encontrar-se ninguém na zona de extensão do sistema de suporte traseiro, por haver riscos de ferimentos.



Puxar para cima a alavanca de desengate. O sistema desengata e desliza rapidamente para fora do pára-choques.



Puxar totalmente para fora o sistema de suporte traseiro até ouvi-lo a engatar.

Assegurar que não é possível introduzir o sistema de suporte traseiro sem puxar a patilha de novo.

#### **⚠ Aviso**

Só é permitido montar objectos no sistema de transporte traseiro se o sistema tiver sido bem engatado. Se o sistema de transporte traseiro não engatar adequadamente, não coloque

objectos no sistema e deslize o sistema para trás. Recorrer à ajuda de uma oficina.

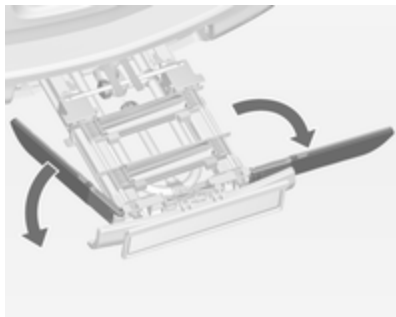
#### **Desdobrar o suporte da placa da matrícula**



Levantar o suporte da placa da matrícula e dobrá-lo para trás.

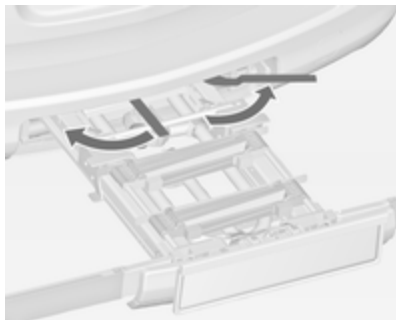


### Desdobrar as luzes traseiras



Desdobrar ambas as luzes traseiras.

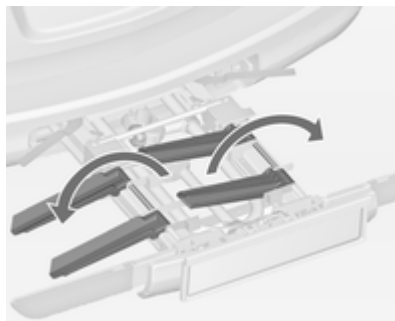
### Trancar o sistema de suporte traseiro



Rodar ambas as alavancas de engate para os lados até onde for possível.

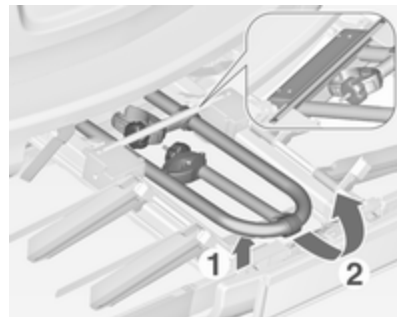
Caso contrário não é possível garantir o funcionamento seguro.

### Desdobrar os nichos para as rodas



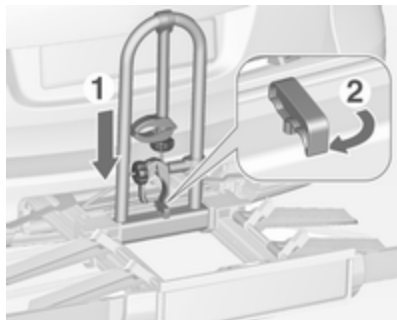
Desdobrar ambos os nichos para as rodas.

### Montagem do suporte para bicicletas



Levantar o suporte na traseira (1) e puxá-lo para trás.

Dobrar o suporte (2) para cima.



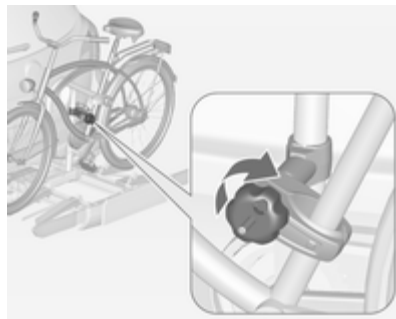
Empurrar o suporte (1) para baixo e rodar o manípulo (2) para trás para o engatar.

#### Fixar a primeira bicicleta



1. Rodar os pedais para a posição ilustrada e colocar a bicicleta no nicho mais à frente.

Assegurar que a bicicleta fica centralmente nos nichos para as rodas.



2. Fixar o suporte de montagem curto ao quadro da bicicleta. Rodar o manípulo para a direita para apertar.



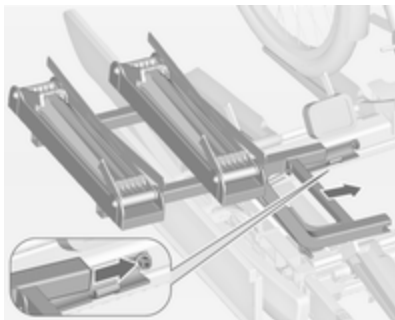
3. Prender ambas as rodas das bicicletas nos nichos previstos usando cintos de retenção.
4. Verificar que a bicicleta está bem fixa.

#### Atenção

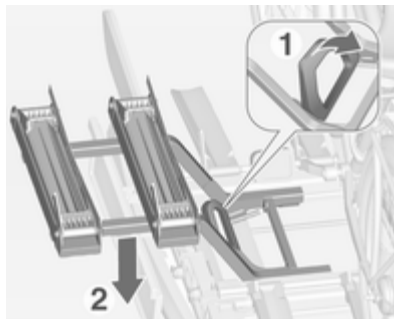
Assegurar-se que o espaço entre a bicicleta e o veículo é de pelo menos 5 cm. Se for necessário, afrouxar o guidador e rodar para o lado.

### Fixação do adaptador

Quando forem transportadas mais de duas bicicletas, o adaptador tem de ser fixo antes de se poder fixar a segunda bicicleta.



1. Colocar o adaptador no sistema de suporte traseiro conforme ilustrado.



2. Rodar a alavanca (1) para a frente, segurando-a, de seguida baixar o adaptador (2) na traseira.
3. Soltar a alavanca e verificar se o adaptador esta fixamente encaixado.



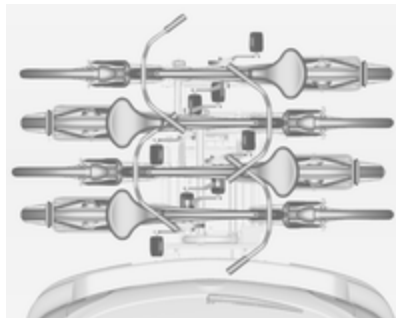
4. Passar o cinto fixado ao adaptador por baixo da alavanca para rebater o sistema de suporte traseiro. Apertar o cinto.

### Fixação de bicicletas adicionais

A fixação de bicicletas adicionais é feita de forma semelhante à da primeira bicicleta. Adicionalmente, deve ter-se em atenção o seguinte:

1. Antes de se colocar a bicicleta, deve desdobrar-se sempre os nichos para as rodas da bicicleta seguinte, se necessário.

2. Rodar sempre os pedais para a posição adequada antes de colocar a bicicleta.

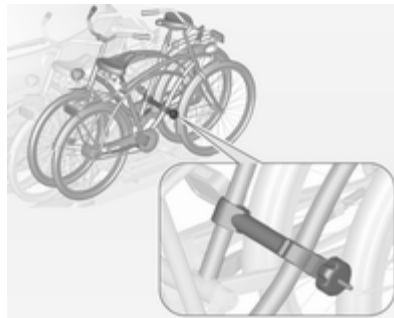


3. Posicionar as bicicletas no sistema de suporte traseiro alinhadas de forma alternada para a esquerda e para a direita.
4. Alinhar as bicicletas com a que foi fixa anteriormente. Os cubos das rodas das bicicletas não podem tocar-se.
5. Fixar as bicicletas com suportes de montagem e cintos de retenção, tal como descrito para a primeira bicicleta. Os suportes de

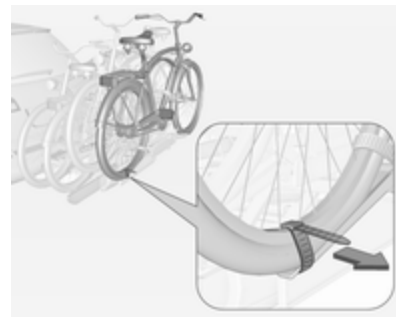
montagem devem ser fixados em paralelo.

Utilizar o suporte de montagem comprido para fixar a segunda bicicleta ao sistema de suporte.

Utilizar o suporte de montagem acessório mais comprido para fixar a terceira bicicleta ao sistema de suporte.



Utilizar o suporte de montagem acessório curto para fixar a quarta bicicleta. O suporte tem de ser fixo entre os quadros da terceira e quarta bicicletas.



6. Adicionalmente, prender ambas as rodas da quarta bicicleta nos encaixes das rodas utilizando as cintas tensionadoras.

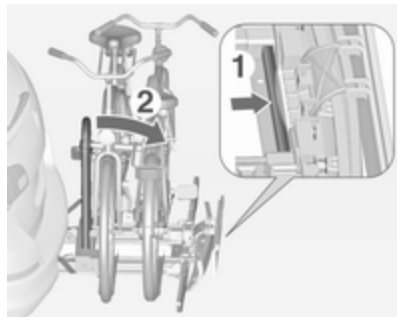


Recomenda-se a colocação de um sinal de aviso na parte de trás da bicicleta para aumentar a visibilidade.

### Dobrar o sistema de suporte traseiro para trás

O sistema de suporte traseiro pode ser dobrado para trás do aceder à bagageira.

- Sem adaptador fixado:



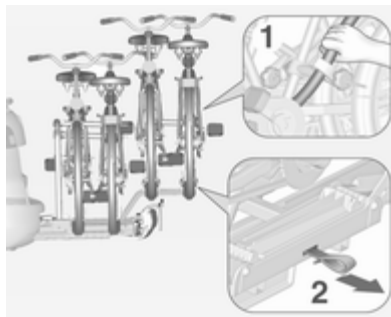
Empurrar a alavanca (1) para desbloquear e segurá-la.

Puxar o suporte (2) para trás para dobrar o sistema de suporte traseiro.

- Com adaptador fixado:

### ⚠ Aviso

Cuidado ao desengatar o sistema de suporte traseiro, pois este inclina para trás. Risco de ferimentos.



Segurar o quadro (1) da última bicicleta com uma mão e puxar a argola (2) para desbloquear.

Segurar a última bicicleta com ambas as mãos e dobrar o sistema de suporte traseiro para trás.

Para aumentar a visibilidade, as luzes traseiras do veículo são activadas quando o sistema de suporte traseiro é dobrado para trás.

### ⚠ Aviso

Ao dobrar o sistema de suporte traseiro novamente para a frente, assegurar que o sistema fica devidamente encaixado.

### Remover as bicicletas

Desatar as cintas nos pneus de ambas as bicicletas.

Rodar o manípulo para a esquerda e remover os suportes de montagem.

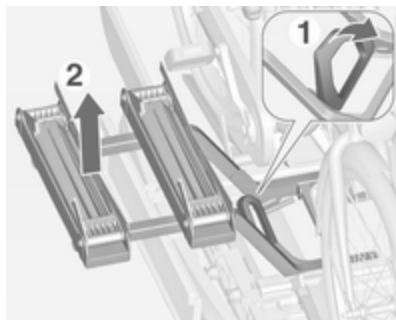
### Separação do adaptador

Separar o adaptador antes de remover a última bicicleta do lado esquerdo do sistema de suporte traseiro.

1. Dobrar os nichos para as rodas.

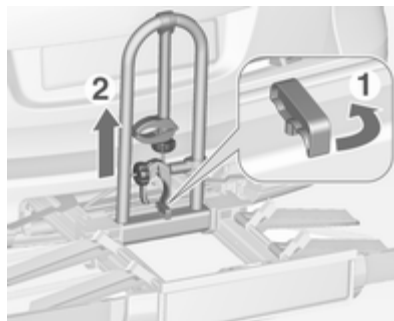


2. Desapertar o cinto.



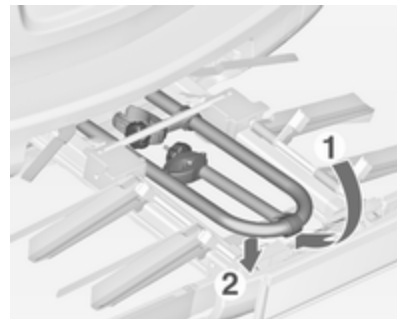
3. Rodar a alavanca (1) para a frente e segurá-la.
4. Levantar o adaptador (2) na traseira e removê-lo.

### Desmontagem do suporte para bicicletas



Dispor os suportes de montagem conforme ilustrado.

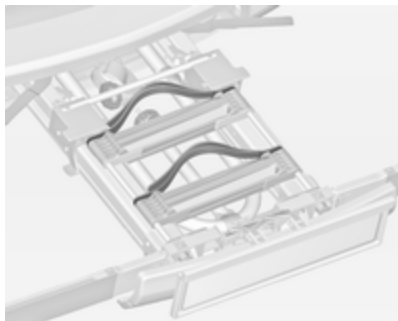
Girar o manípulo (1) para a frente para desbloquear e levantar o suporte (2).



Dobrar o suporte para trás e, de seguida, empurrá-lo para a frente até parar (1).

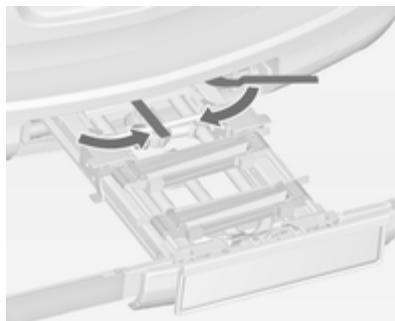
Pressionar o suporte para baixo na traseira (2).

**Dobrar os nichos para as rodas**  
Dobrar ambos os nichos para as rodas.



Arrumar os cintos de retenção correctamente.

### Destancar o sistema de transporte traseiro



Rodar ambas as alavancas de engate para dentro até onde for possível.

### Dobrar as luzes traseiras

Dobrar ambas as luzes traseiras.

### Dobrar o suporte da placa da matrícula

Levantar o suporte da placa da matrícula e dobrá-lo para a frente.

### Reinsérer o sistema de suporte traseiro

#### Atenção

Certifique-se de que todas as peças dobráveis como os nichos para as rodas ou os suportes de montagem estão correctamente arrumados. Caso contrário, o sistema de suporte traseiro pode ser danificado ao tentar-se inseri-lo para dentro.



Empurrar a alavanca de libertação para cima e manter nessa posição. Levantar o sistema ligeiramente e pressioná-lo na saliência até encaixar.

A alavanca solta deverá voltar à posição original.

#### **⚠ Aviso**

Se o sistema não puder ser engatado correctamente, pedir ajuda numa oficina.

## Bagageira

Os encostos traseiros do banco estão divididos em duas partes. Ambas podem ser rebatidas.

### Extensão da bagageira, dois volumes de 3 e 5 portas, três volumes de 4 portas

- Apenas dois volumes de 3 e 5 portas: retirar a cobertura da bagageira, se for necessário.
- Manter a patilha premida para empurrar os encostos de cabeça para abaixo ↩ 40.
- Dobrar para cima o apoio de braços.



- Conduzir os cintos de segurança pelos suportes laterais para evitar que se danifiquem. Ao rebater os encostos dos bancos, puxar os cintos de segurança ao mesmo tempo.
- Puxar a alavanca de abertura num ou nos dois lados e rebater os encostos sobre os assentos.





- Retirar o cinto de segurança da guia do encosto do banco e colocá-lo atrás do retentor, conforme se mostra na ilustração.

Para levantar, levantar os encostos e levá-los à posição vertical até ouvir um som de encaixe.

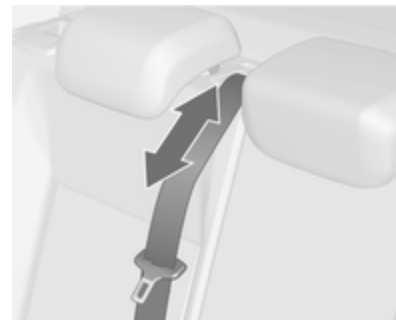
Assegurar que os cintos de segurança dos bancos exteriores são colocados nas correias dos cintos correspondentes.



Os encostos estão correctamente encaixados quando as marcas vermelhas nos dois lados perto da alavanca de desengate deixam de se ver.

#### **⚠ Aviso**

Ao levantar os encostos, certificar-se de que os mesmos estão bem fixos na devida posição antes de iniciar a condução. A má fixação dos encostos pode ter como resultado ferimentos ou danos na carga ou no veículo no caso de uma travagem brusca ou colisão.



O cinto de segurança do banco do meio pode ficar bloqueado se o apoio das costas é levantado demasiado depressa. Para desbloquear o enrolador, empurrar ou puxar o cinto de segurança cerca de 20 mm e, depois, largar.

#### **Extensão da bagageira, carrinha**

##### **Rebater os encostos traseiros**

- Se necessário desmontar a cobertura da bagageira.

- Manter a patilha premida para empurrar os encostos de cabeça para abaixo ⇨ 40.
- Dobrar para cima o apoio de braços.



- Conduzir os cintos de segurança pelos suportes laterais para evitar que se danifiquem. Ao rebater os encostos dos bancos, puxar os cintos de segurança ao mesmo tempo.
- Puxar a alavanca de abertura num ou nos dois lados e rebater os encostos sobre os assentos.

### Rebatimento dos bancos eléctricos

Nos veículos com rebatimento eléctrico dos bancos, os bancos traseiros também podem ser rebatidos a partir da bagageira.



- Puxar o interruptor do lado esquerdo ou direito da bagageira para rebater a parte correspondente do banco traseiro.

#### **⚠ Aviso**

Ter muito cuidado ao accionar os bancos traseiros rebatíveis eléctricos. O encosto do banco é rebatido com bastante energia.

Risco de lesão, principalmente para crianças.

Certificar-se de que nada está fixo aos bancos traseiros ou colocado no assento.



Se o veículo tiver de ser carregado utilizando uma porta de trás, retirar o cinto de segurança da correição do encosto e colocá-lo atrás do retentor conforme se mostra na imagem.

- Para levantar, levantar os encostos e levá-los à posição vertical até ouvir um som de encaixe.

Assegurar que os cintos de segurança dos bancos exteriores são colocados nas correições dos cintos correspondentes.

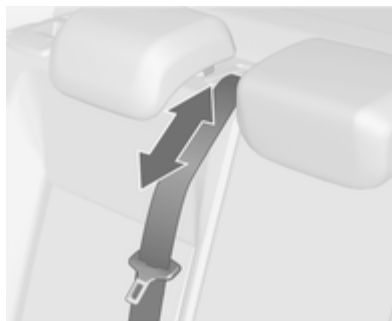


Os encostos estão correctamente encaixados quando as marcas vermelhas nos dois lados perto da alavanca de desengate deixam de ser ver.

#### **⚠ Aviso**

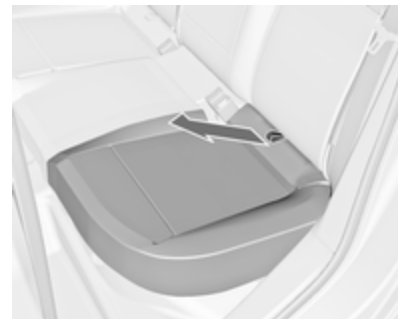
Conduzir o veículo apenas se os encostos estiverem firmemente engatados na devida posição.

Caso contrário, existe o risco de ferimentos pessoais ou danos na carga ou veículo no caso de travagem forte ou colisão.

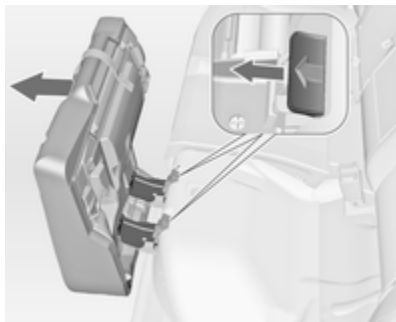


O cinto de segurança do banco do meio pode ficar bloqueado se o apoio das costas é levantado demasiado depressa. Para desbloquear o enrolador, empurrar ou puxar o cinto de segurança cerca de 20 mm e, depois, largar.

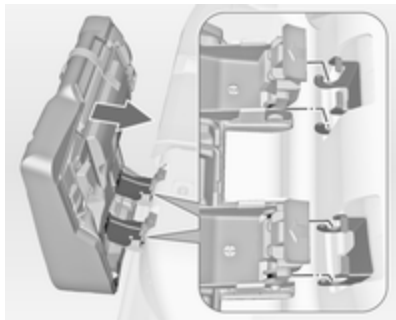
#### **Levantar o assento do banco e rebater o encosto**



- Puxar a alça num ou nos dois assentos e levantar a parte de trás do assento para a frente.
- Manter a patilha premida para empurrar os encostos de cabeça para abaixo ↺ 40.
- Puxar a alavanca de abertura num ou nos dois lados e rebater sobre os assentos para obter um compartimento de carga plano.

**Retirar o assento**

- Empurrar as duas alavancas para a frente e retirar o assento para aumentar a área de carga.



- Para fixar, aplicar o assento conforme se mostra na figura e engatar as duas alavancas.

**Abrir a passagem no meio do encosto do banco traseiro**

- Rebater o apoio de braços traseiro.



- Puxar a pega e abrir a tampa.

Adequado para transportar objectos compridos e estreitos.

Assegure-se que a tampa encaixa depois de a colocar novamente no sítio.

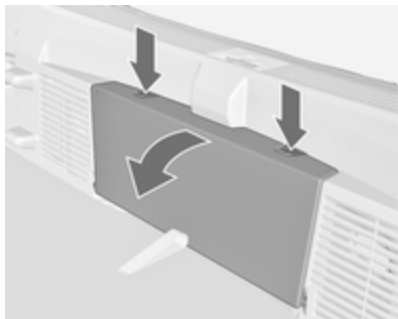


A cobertura fechada pode ser assegurada pelo lado do compartimento de carga. Rodar o botão 90°:

botão horizontal	= cobertura segura do lado do habitáculo
botão vertical	= cobertura não segura

**Arrumação traseira**

Dois volumes de 3 portas



Premir ambos os botões e rebater a cobertura.

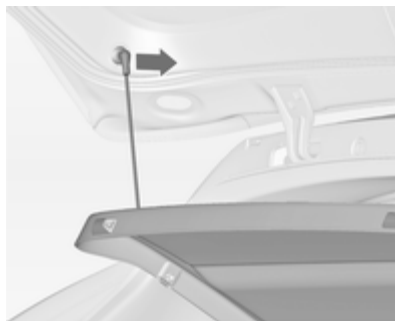
Carga máxima: 0,5 kg.

## Cobertura da bagageira

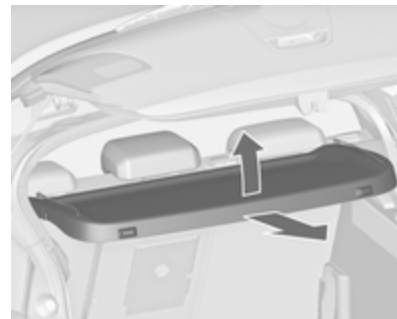
Não colocar quaisquer objectos na tampa.

## Dois volumes de 3 e 5 portas

### Remoção



Desengatar as correias de segurança da porta da bagageira.



Levantar a cobertura na parte de trás e empurrá-la para cima na frente.

Retirar a tampa.

Se a cobertura regulável em altura estiver montada na posição média ou superior, a cobertura da bagageira pode ser arrumada por baixo.

Cobertura regulável em altura  
⇨ 89.

### Colocação

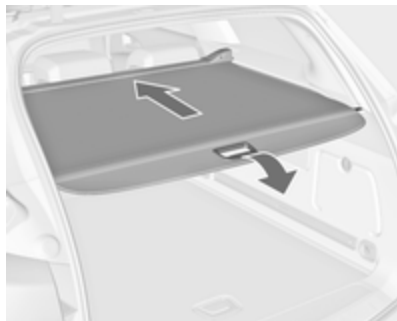
Encaixar a tampa nas calhas e rebater para baixo. Fixar as correias de fixação à porta da bagageira.

## Carrinha

### Fecho da cobertura

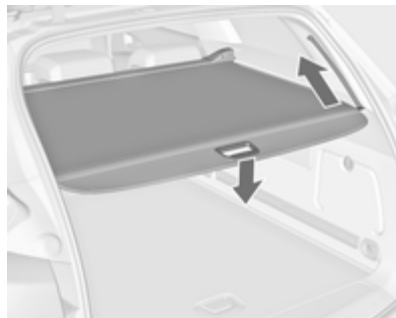
Puxar a cobertura na direcção da traseira usando o manípulo, até que engate nos elementos de retenção laterais.

### Abertura da cobertura



Puxar a pega na extremidade da cobertura para a parte de trás e para baixo. A tampa é enrolada automaticamente.

### Cobertura na posição superior



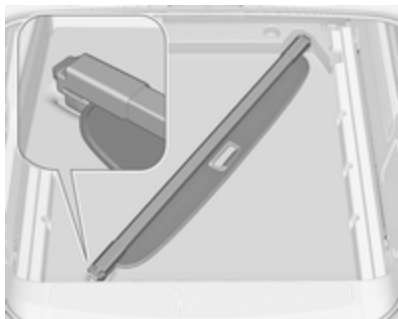
Empurrar o manípulo para baixo na extremidade da cobertura. A parte de trás da cobertura é guiada para cima automaticamente.

### Remoção da cobertura



Abrir a tampa da bagageira.

Puxar e segurar para cima a alavanca de abertura no lado direito. Levantar primeiro a tampa do lado direito e remover dos elementos de retenção.



A cobertura desmontada pode ser arrumada por baixo da cobertura do piso traseiro conforme se mostra no gráfico.

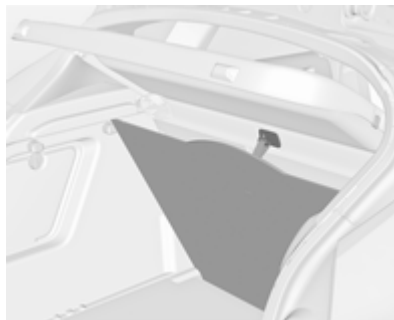
Cobertura do piso na bagageira  
↪ 89.

### Montagem da cobertura

Inserir o lado esquerdo da tampa da bagageira na reentrância, puxar a alavanca de abertura para cima e mantê-la nessa posição; inserir o lado direito da tampa da bagageira e engatar.

## Cobertura do piso na bagageira

Cobertura do piso traseiro, dois volumes de 3 portas, dois volumes de 5 portas



A cobertura do piso traseiro pode ser levantada. Introduzir a argola no gancho no lado inferior da cobertura da bagageira.

### Atenção

Utilizar o gancho apenas para pendurar a cobertura do piso traseiro e a cobertura ajustável em altura.

Cobertura regulável em altura, dois volumes de 3 portas, dois volumes de 5 portas



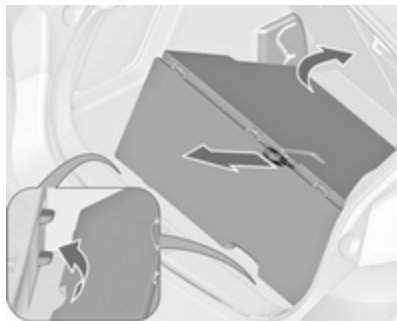
A cobertura regulável em altura pode ser instalada em três posições:

- directamente acima da cobertura do piso traseiro (1),
- numa posição média (2),
- numa posição superior (3).

### Atenção

Certifique-se que a extremidade dianteira e traseira da cobertura ajustável em altura estão fixas ao mesmo nível.

### Levantar



Para levantar a cobertura para um nível mais alto, puxar a argola para trás e levantar a extremidade traseira da cobertura até aos suportes correspondentes.

### Baixar



Para baixar a cobertura, puxar a cinta para trás e empurrar para baixo simultaneamente a parte dianteira central da cobertura.

### Atenção

Não baixar a cobertura ajustável em altura para a posição 1 em veículos equipados com alti-falante de graves. O alti-falante de graves poderá ser danificado.

### Advertência

- Se estiverem instaladas na posição 2 ou 3, o espaço entre a cobertura do piso traseiro e a cobertura ajustável em altura pode ser utilizada como compartimento de arrumação.
- A cobertura ajustável em altura pode ser levantada e fixa com a fita quando está instalada na posição 1 ou 2.
- Se estiver instalada na posição 2, é criado um compartimento de carga quase totalmente plano se os encostos dos bancos traseiros estiverem rebatidos para a frente.
- A abertura das coberturas laterais (por exp. ao substituir as lâmpadas das luzes traseiras) só

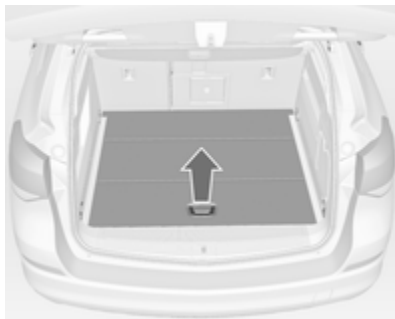


é possível com a cobertura ajustável em altura na posição 1 ou 2.

### Atenção

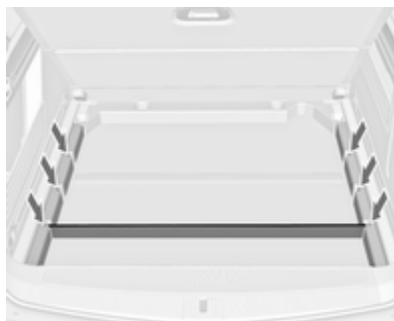
A cobertura ajustável em altura só suporta uma carga máxima de 100 kg.

### Cobertura do piso traseiro, carrinha



Levantar a cobertura do piso traseiro puxando a pega. Dobre e coloque a cobertura atrás dos bancos traseiros.

O compartimento de arrumação por baixo da cobertura do piso traseiro pode ser dividido por uma barra.

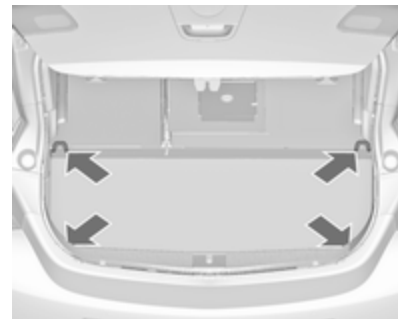


Inserir a barra nas reentrâncias nas paredes laterais.

### Atenção

Inserir a barra na reentrância mais recuada quando transportar objectos pesados na bagageira. Caso contrário a cobertura do piso traseiro pode ficar danificada.

### Olhais de fixação



Os olhais de fixação são concebidos para prender itens e evitar que deslizem, p. ex. cintas de fixação ou rede de bagagem.

### Indicações para o carregamento do veículo

O FlexOrganizer é um sistema flexível para dividir a bagageira.

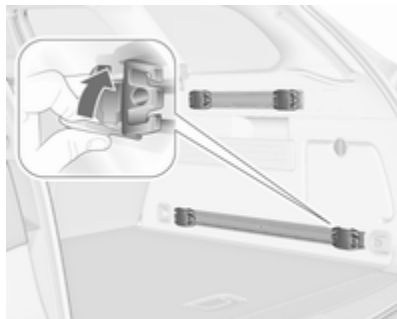
O sistema consiste em:

- adaptadores,
- bolsas de rede,

- ganchos,
- caixa de serviço,
- conjunto de cintas.

Os componentes são montados em calhas em ambos os painéis laterais utilizando adaptadores e ganchos.

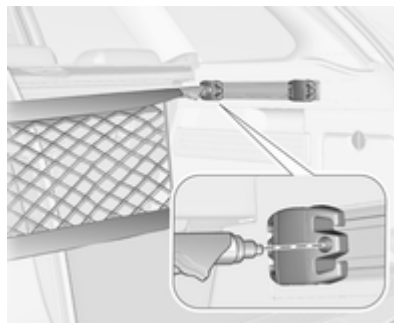
### Instalação de adaptadores nas calhas



Abrir a placa do manípulo, inserir o adaptador na ranhura superior e inferior da calha e deslocar para a posição pretendida. Rodar a placa do manípulo para cima para trancar o

adaptador. Para remover, rodar a placa do manípulo para baixo e retirar da calha.

### Rede de posição variável

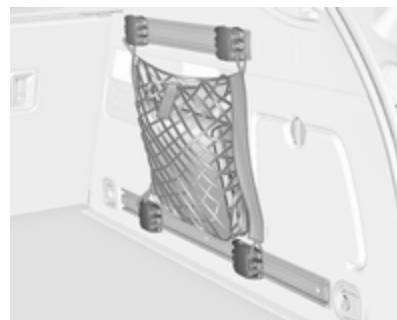


Inserir os adaptadores na posição necessária nas calhas. Manter juntas as metades dos tirantes da rede.

Para instalar, empurrar um pouco os tirantes e inserir nas aberturas em questão nos adaptadores.

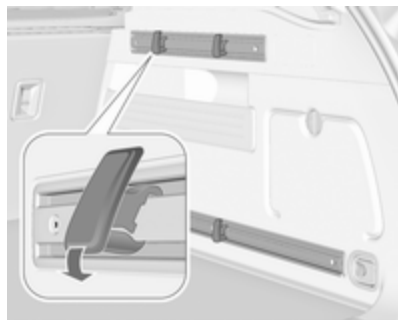
Para desmontar, pressionar os tirantes da rede e retirar dos adaptadores.

### Bolsa de rede



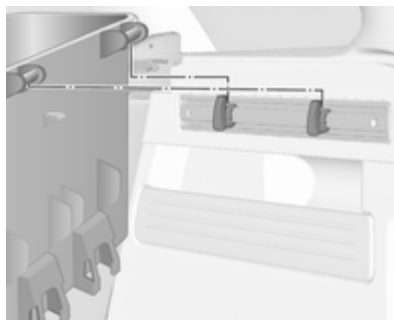
Inserir os adaptadores na posição necessária nas calhas. A bolsa de rede pode ser pendurada nos adaptadores.

## Instalação de ganchos nas calhas

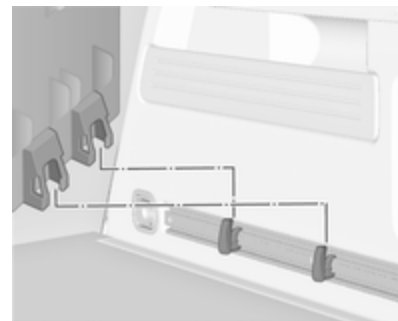


Primeiro, insira o gancho na posição desejada na ranhura superior da calha e depois pressione na ranhura inferior. Para remover, primeiro puxe para fora da ranhura superior.

## Caixa de serviço

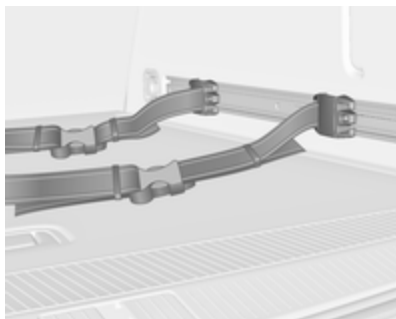


Instalar dois ganchos na calha superior. Inserir os suportes superiores da caixa a partir de cima nos ganchos.



Como alternativa instalar ambos os ganchos na calha inferior. Ligar os suportes inferiores da caixa a partir de cima nos ganchos inferiores.

## Conjunto de cintas



Inserir os adaptadores da cinta na calha. Assegure-se que a cinta não está torcida.

A cinta tem dois cadeados para abrir.

A cinta pode ser apertada.

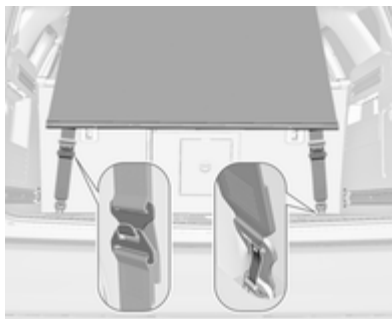
## Rede de segurança

A rede de segurança está disponível na Carrinha e pode ser montada atrás dos bancos traseiros ou se os encostos do banco traseiro estiverem rebatidos e os assentos levantados, atrás dos bancos da frente.

Não se deve transportar passageiros atrás da rede de segurança.

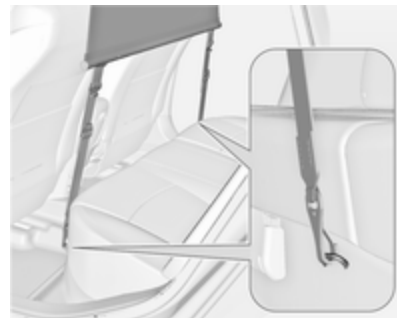
## Montagem

### Atrás dos bancos traseiros



Fixar o gancho inferior, com a abertura virada para trás, ao olhal à direita e esquerda do piso. Ajustar o comprimento da cinta na rede de segurança fixando o gancho superior aos olhais da cinta. Mantenha a cinta sob tensão durante a instalação do varão.

### Atrás dos bancos dianteiros

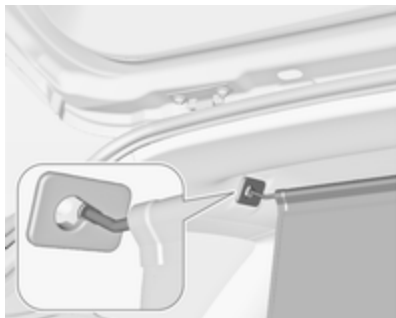


Fixar a cinta nos olhais por baixo do assento do banco traseiro.

Rebater os encostos para a frente.

Para obter um compartimento de carga plano, primeiro rebater o assento do banco antes de fixar a rede de segurança. Se necessário, deslocar os bancos dianteiros para a frente para aliviar a tensão.

### Instalação do rolo



Existem duas aberturas para montagem na estrutura do tejadilho: suspender e encaixar o rolo da rede, comprimir o rolo e suspender e encaixar na outra extremidade.

Bagageira ↗ 82.

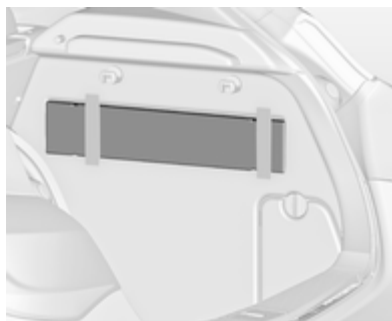
### Desmontagem

Desenganchar os rolos da rede de segurança dos suportes na estrutura do tejadilho. Soltar as cintas dos olhais. Enrolar a rede e fixá-la com uma cinta.

A rede de segurança desmontada pode ser arrumada por baixo da cobertura do piso traseiro ↗ 89.

### Triângulo de pré-sinalização

Dois volumes de 3 portas, dois volumes de 5 portas



Arrumar o triângulo de pré-sinalização no espaço atrás da cinta do lado direito da bagageira.

### Carrinha



Dobrar as cintas para baixo. Arrumar o triângulo de pré-sinalização no espaço atrás das cintas no interior da porta da bagageira.

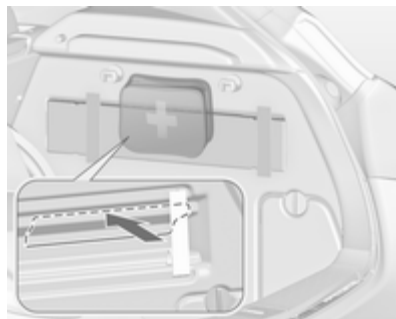
### Três volumes de 4 portas



Arrumar o triângulo de aviso na reentrância no lado esquerdo da bagageira.

### Kit de primeiros socorros

#### 2 volumes de 5 portas



Arrumar o kit de primeiros socorros no compartimento de arrumação atrás do triângulo de pré-sinalização.

Antes da primeira utilização, premir para dentro a aplicação interior na parte de cima e dos lados da perfuração. Depois, dobrar a aplicação para fora para ter acesso ao compartimento de arrumação.

### Dois volumes de 3 portas



Arrumar o kit de primeiros socorros no compartimento de arrumação atrás do triângulo de pré-sinalização. Utilizar as reentrâncias para rebater a cobertura.

Conforme o nível de equipamento, o kit de primeiros socorros pode ser arrumado na arrumação traseira  
⇨ 86.

## Carrinha



Dobrar a cinta para baixo. Arrumar o estojo de primeiros socorros no espaço por trás da cinta no interior da porta da bagageira.

## Três volumes de 4 portas



Guardar o kit de primeiros socorros no espaço atrás da rede do lado direito da bagageira.

## Sistema de bagageira de tejadilho

### Bagageira de tejadilho

Por razões de segurança e para evitar danos no tejadilho, recomenda-se a utilização do sistema de barras de tejadilho aprovado para o veículo. Para mais informações contactar a sua oficina.

Seguir as instruções de instalação e remover as barras de tejadilho quando não estiverem a ser utilizadas.

### Instalar a bagageira de tejadilho

Utilizando uma moeda, separar a cobertura de cada ponto de encaixe.

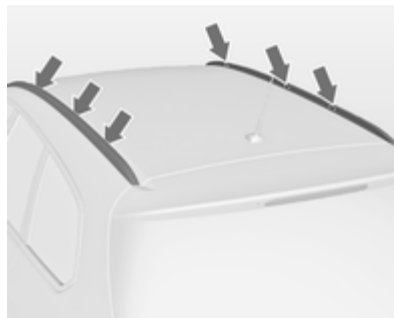
Dois volumes de 5 portas, três volumes de 4 portas



Dois volumes de 3 portas



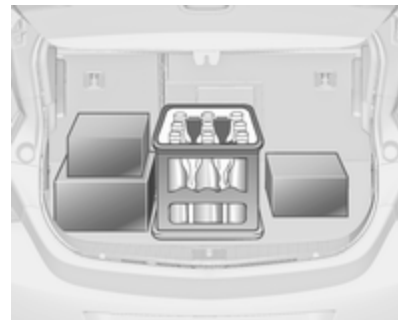
Carrinha com calhas de tejadilho



Prender a bagageira de tejadilho na zona dos orifícios, assinalados pelas setas na ilustração.

## Indicações de carregamento

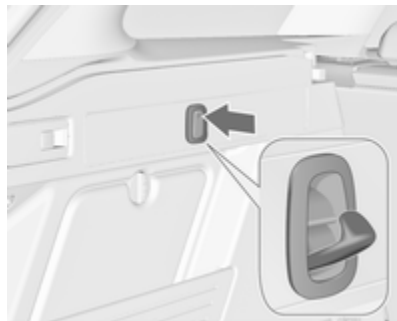
### Indicações para o carregamento do veículo



- Os objectos pesados colocados na bagageira devem ser empurrados contra os encostos do banco. Certificar-se de que os encostos dos bancos estão bem engatados. Se se puder empilhar objectos, objectos mais pesados devem ficar por baixo.



- Prender os objectos com cintas fixadas aos olhais de fixação ⇨ 91. Fixar a cobertura de altura regulável na posição mais baixa (1) ⇨ 89.
- Utilizar os quatro ganchos nas paredes laterais da bagageira para pendurar sacos de compras. Carga máxima: 5 kg por gancho.



- Carrinha: Utilizar os ganchos nas paredes laterais da bagageira para pendurar sacos de compras. Premir para extrair o gancho.
- Prender objectos soltos na bagageira para evitar que deslizem.

- Ao transportar objectos na bagageira, os encostos dos bancos traseiros não devem estar inclinados para a frente.
- Não deixar que a carga passe para além da extremidade superior dos encostos dos bancos.
- Não colocar quaisquer objectos na tampa da bagageira ou no painel de instrumentos, e não cobrir o sensor que se encontra na parte de cima do painel de instrumentos.
- A carga não deve dificultar o funcionamento dos pedais, do travão-de-mão e da alavanca selectora das mudanças nem deve restringir a liberdade de movimentos do condutor. Não colocar no interior objectos que não sejam presos.
- Não conduzir com a bagageira aberta.

### ⚠ Aviso

Certificar-se sempre que a carga no veículo está arrumada em segurança. Caso contrário, os objectos podem deslocar-se no interior do veículo e provocar ferimentos pessoais ou danos na carga ou veículo.

- A carga útil é a diferença entre o peso bruto do veículo admissível (ver placa de identificação do veículo ⇨ 297) e a tara CE.  
Para calcular a carga, introduzir os dados para o seu veículo na Tabela de pesos no início deste manual.  
A tara CE inclui o peso do condutor (68 kg), bagagem (7 kg) e todos os fluidos (depósito 90% cheio).  
O equipamento opcional e os acessórios aumentam a tara.
- Conduzir com carga no tejadilho aumenta a sensibilidade do veículo a ventos cruzados e afecta negativamente a manobrabilidade do veículo por aumentar o centro de gravidade do veículo. Distribuir

a carga uniformemente e prendê-la bem com cintas de fixação. Ajustar a pressão dos pneus e a velocidade do veículo em conformidade com as condições de carga. Verificar e apertar as cintas frequentemente.

Não conduzir a mais de 120 km/h.

A carga permitida para o tejadilho é 75 kg para o dois volumes de 3 portas/5 portas e três volumes de 4 portas, para o Sports Tourer é 100 kg. A carga no tejadilho é o peso combinado das barras de tejadilho e da carga.

## Instrumentos, elementos de manuseamento

Comandos .....	101
Luzes de aviso, indicadores de nível e indicadores .....	108
Mostradores de informação .....	121
Mensagens de falha .....	129
Conta-quilómetros parcial .....	134
Personalização do veículo .....	137

## Comandos

### Ajuste do volante



Destrancar a alavanca, ajustar o volante, e depois engatar a alavanca e assegurar que fica totalmente trancada.

Ajustar o volante apenas quando o veículo estiver parado e o volante tiver sido destrancado.

## Telecomandos no volante




O Sistema de informação e lazer, o programador de velocidade e um telemóvel ligado podem ser comandados através dos comandos no volante.

Para mais informações consultar o manual do sistema de informação e lazer.

Sistemas de apoio ao condutor  
⇨ 187.

## Volante aquecido



Accionar o aquecimento premindo o botão . A activação é indicada pelo LED no botão.



As áreas do volante recomendadas para colocação das mãos aquecem mais depressa e a uma temperatura superior do que outras áreas.

O aquecimento está operacional quando o motor está a trabalhar e durante Autostop.

Sistema Start/Stop ⇨ 169.

## Buzina



Premir .

## Limpa pára-brisas e lava pára-brisas

### Limpa-pára-brisas



- 2** = Rápido
- 1** = Lento
- = Intervalo da passagem
- O** = Desligar

Para uma só passagem com o limpa pára-brisas desligado, pressionar a alavanca para baixo.

Não utilizar se o pára-brisas estiver congelado.

Desligar em estações de lavagem automática.

### Intervalo regulável do limpa-pára-brisas

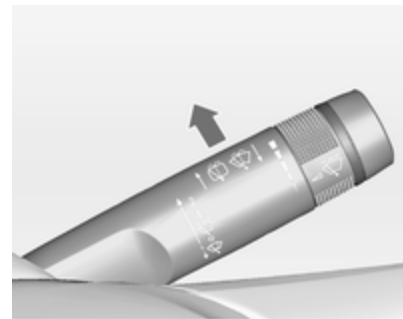


Alavanca do limpa-vidros na posição .

Rodar o regulador para ajustar o intervalo de limpeza desejado:

- intervalo curto = rodar o botão regulador para cima
- intervalo longo = rodar o botão regulador para baixo

### Limpeza automática com sensor de chuva



= Limpeza automática com sensor de chuva

O sensor de chuva detecta a quantidade de chuva no pára-brisas e regula automaticamente a frequência do limpa pára-brisas.

Se a frequência da passagem das escovas limpa-vidros for superior a 20 segundos o braço do limpa-vidros desloca-se ligeiramente para baixo para a posição parada.

O sensor de chuva detecta a quantidade de água no pára-brisas e regula automaticamente a frequência das passagens do limpa-pára-brisas



Rodar o regulador para ajustar a sensibilidade:

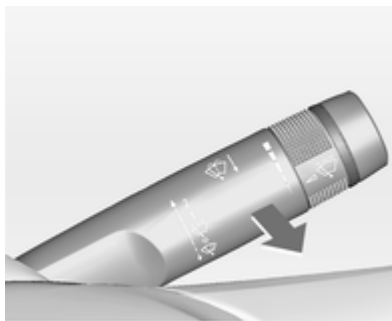
sensibilidade baixa = rodar o botão regulador para baixo

sensibilidade alta = rodar o botão regulador para cima



Manter o sensor sem pó, sujidade e gelo.

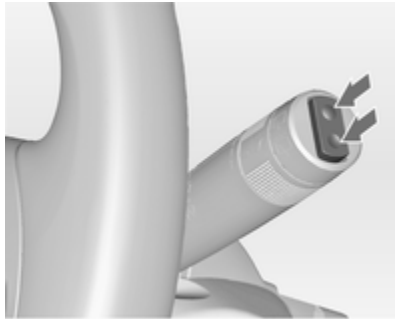
### Lava pára-brisas e lava-faróis



Puxar alavanca. O líquido do limpa-vidros é pulverizado no pára-brisas e o limpa-vidros faz algumas passagens.

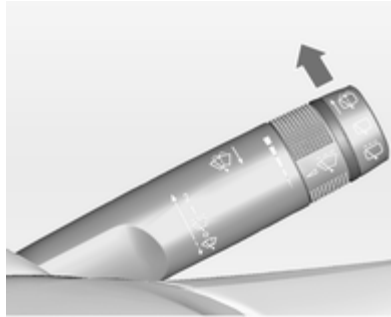
Se os faróis estiverem ligados, também é pulverizado nos faróis líquido limpa-vidros, desde que a alavanca seja puxada durante tempo suficiente. Depois, o sistema lava-faróis fica inoperativo durante 5 ciclos de lavagem ou até o motor ou os faróis terem sido desligados e ligados novamente.

## Limpa-vidros do óculo traseiro e lava-vidros do óculo traseiro



Pressionar o interruptor basculante para accionar o limpa-vidros do óculo traseiro:

posição superior	= funcionamento contínuo
posição inferior	= funcionamento intermitente
posição intermédia	= desligado



Empurrar alavanca. O líquido do limpa-vidros é pulverizado no óculo traseiro e o limpa-vidros faz algumas passagens.

Não utilizar se o óculo traseiro estiver congelado.

Desligar em estações de lavagem automática.

O limpa-vidros do óculo traseiro é ligado automaticamente quando o limpa-pára-brisas estiver ligado e se engatar a marcha-atrás.

A activação ou desactivação desta função pode ser alterada no menu **Configurações** no Visor de Informações.

Personalização do veículo ⇨ 137.

O sistema do lava-vidros do óculo traseiro é desactivado quando o nível do líquido está baixo.

## Temperatura exterior



20153

Qualquer descida de temperatura será indicada de imediato e uma subida de temperatura será comunicada após um curto espaço de tempo.



Se a temperatura exterior descer abaixo dos 3 °C, é apresentada uma mensagem de aviso no Centro de Informação do Condutor com Mostrador Avançado ou Mostrador Combinado Avançado.

### ⚠ Aviso

Pode já haver gelo na estrada, apesar de o visor indicar alguns graus acima dos 0 °C.

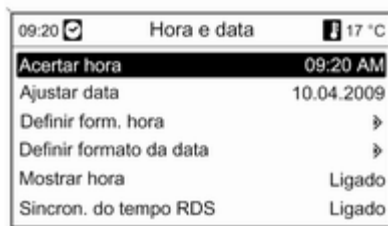
## Relógio

A data e a hora são apresentados no Visor de Informação.

### Acertar a data e a hora

Pressionar o botão **CONFIG**. O menu **Configurações** é visualizado.

Selecione **Hora e data**.



Opções de definições seleccionáveis:

- **Acertar hora:** Altera a hora apresentada no visor.
- **Ajustar data:** Altera a data apresentada no visor.
- **Definir form. hora:** Altera a indicação das horas entre **12 horas** e **24 horas**.

- **Definir formato da data:** Altera a indicação da data entre **MM/DD/AAAA** e **DD.MM.AAAA**.
- **Mostrar hora:** Liga/Desliga a indicação da hora no visor.
- **Sincron. do tempo RDS:** O sinal RDS da maioria dos transmissores VHF define a hora automaticamente. A sincronização da hora RDS pode demorar alguns minutos. Alguns transmissores não enviam o sinal de hora correcto. Nesses casos, recomenda-se que se desligue a sincronização automática da hora.

Personalização do veículo ⇨ 137.



## Tomadas



Uma tomada de 12 Volt encontra-se na consola da frente.



Outra tomada de 12 Volt encontra-se na consola traseira. Rebater a cobertura.

Carrinha: Uma tomada de 12 Volt encontra-se na parede esquerda da bagageira.

Não exceder o consumo máximo de 120 watt.

Com a ignição desligada, as tomadas de energia são desactivadas. Além disso, as tomadas de alimentação são desactivadas no caso de uma tensão baixa da bateria.

Os acessórios eléctricos ligados devem respeitar os requisitos de compatibilidade electromagnética da DIN VDE 40 839.

Não ligar quaisquer equipamentos acessórios de fornecimento de corrente, por exemplo aparelhos de carregamento eléctrico ou baterias.

Não danificar a tomada utilizando fichas incorrectas.

Sistema Start/Stop ⇨ 169.

## Isqueiro



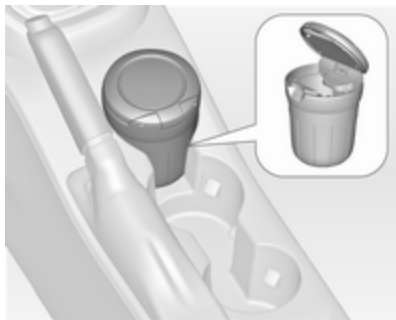
O isqueiro encontra-se na consola da frente.

Empurrar o isqueiro para dentro. Desliga-se automaticamente quando a resistência estiver incandescente. Puxar o isqueiro para fora.

## Cinzeiros

### Atenção

A utilizar apenas para cinza e não para lixos combustíveis.



O cinzeiro portátil pode ser colocado nos suportes para bebidas.

## Luzes de aviso, indicadores de nível e indicadores

### Conjunto de instrumentos

Em algumas versões, os ponteiros dos instrumentos deslocam-se para o fim dos mostradores quando se liga a ignição.

### Velocímetro



Indica a velocidade do veículo.

## Conta-quilómetros



A linha inferior indica a distância registada em km.

### Conta-quilómetros parcial

A linha superior indica a distância registada desde a última colocação a zero.

Para reiniciar, premir **SET/CLR** na alavanca do indicador de mudança de direcção durante alguns segundos  
⇨ 121.

Algumas versões estão equipadas com um botão de reinicialização entre o velocímetro e o Centro de Informação do Condutor: para reinicializar manter o botão premido durante alguns segundos com a ignição ligada.

O conta-quilómetros parcial conta até uma distância de 2000 km e depois reinicia no 0.

## Conta-rotações



Apresenta a velocidade do motor.

Conduzir de forma a que as rotações do motor sejam sempre as mais baixas possível.

### Atenção

Se o ponteiro estiver na zona vermelha de perigo é porque se excedeu as rotações máximas permitidas do motor. Motor em risco.

## Indicador do nível de combustível



Indica o nível do combustível ou o nível do gás no depósito, consoante o modo de funcionamento.

O indicador de controlo ● acende-se se o nível de combustível no depósito estiver muito baixo. Reabastecer o veículo imediatamente se piscar.


Durante o funcionamento a gás liquefeito, o sistema comuta automaticamente para o funcionamento a gasolina quando os depósitos de gás estão vazios  
⇨ 110.




Nunca deixar o depósito ficar totalmente vazio.

A quantidade necessária para atestar o veículo pode ser inferior à capacidade do depósito especificada, consoante a quantidade de combustível ainda existente no depósito.

## Selector de combustível



Premir o botão **LPG** para mudar de funcionamento a gasolina para gás liquefeito e vice-versa. O estado do LED  mostra o modo de funcionamento actual.

-  desligado = funcionamento a gasolina
-  acende = funcionamento a gás
-  pisca = não é possível comutar, o depósito de um dos tipos de combustível está vazio.

Assim que o depósito de gás liquefeito estiver vazio, o funcionamento passa automaticamente para gasolina até a ignição ser desligada.

Combustível para funcionamento a gás liquefeito ⇨ 221.

## Indicador da temperatura do líquido de arrefecimento do motor



Apresenta a temperatura do líquido de arrefecimento.

área do lado esquerdo = temperatura de funcionamento do motor ainda não foi atingida

área central = temperatura normal de funcionamento

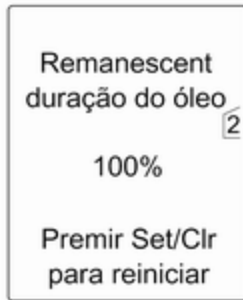
área do lado direito = temperatura demasiado elevada

### Atenção

Se a temperatura do líquido de arrefecimento estiver demasiado alta, parar o veículo, desligar o motor. Perigo para o motor. Verificar o nível do líquido de arrefecimento.

## Visor de serviço

O sistema de vida útil do óleo do motor informa-o de quando deve mudar o óleo e filtro. Com base nas condições de condução, o intervalo a que o óleo do motor e filtro devem ser mudados pode variar consideravelmente.

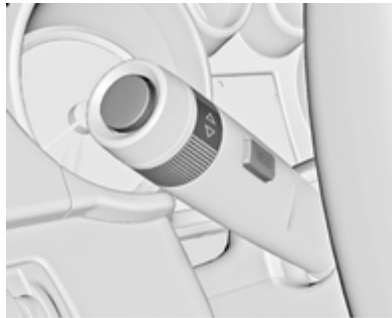


No Mostrador Avançado ou Mostrador Combinado Avançado, a vida útil restante do óleo é apresentada no **Veículo informação menu**.

No Mostrador Médio, o tempo restante de vida útil do óleo de motor é apresentado pelo indicador de controlo , portanto a ignição tem de ser ligada, com o motor desligado.

O menu e função podem ser seleccionadas pelos botões na alavanca de mudança de direcção.

Para visualizar a vida útil restante do óleo do motor:



Pressionar o botão **MENU** para seleccionar o **Veículo informação menu**.

Rodar a roda reguladora para seleccionar **Remanescent duração do óleo**.

O sistema tem de ser reiniciado sempre que o óleo de motor é mudado, para permitir um funcionamento correcto. Recorrer à ajuda de uma oficina.

Premir o botão **SET/CLR** para colocar a zero. Portanto, a ignição tem de estar ligada, sem que o motor esteja a trabalhar.

Quando o sistema tiver calculado que a vida útil do óleo do motor diminuiu, **Mudar brevemente óleo do motor** ou um código de aviso aparece no Centro de Informação do Conductor. Mandar mudar o óleo de motor e filtro numa oficina dentro de uma semana ou 500 km (conforme a que ocorrer primeiro).

Centro de Informação do Conductor  
⇨ 121.

Informação de Serviço ⇨ 294.

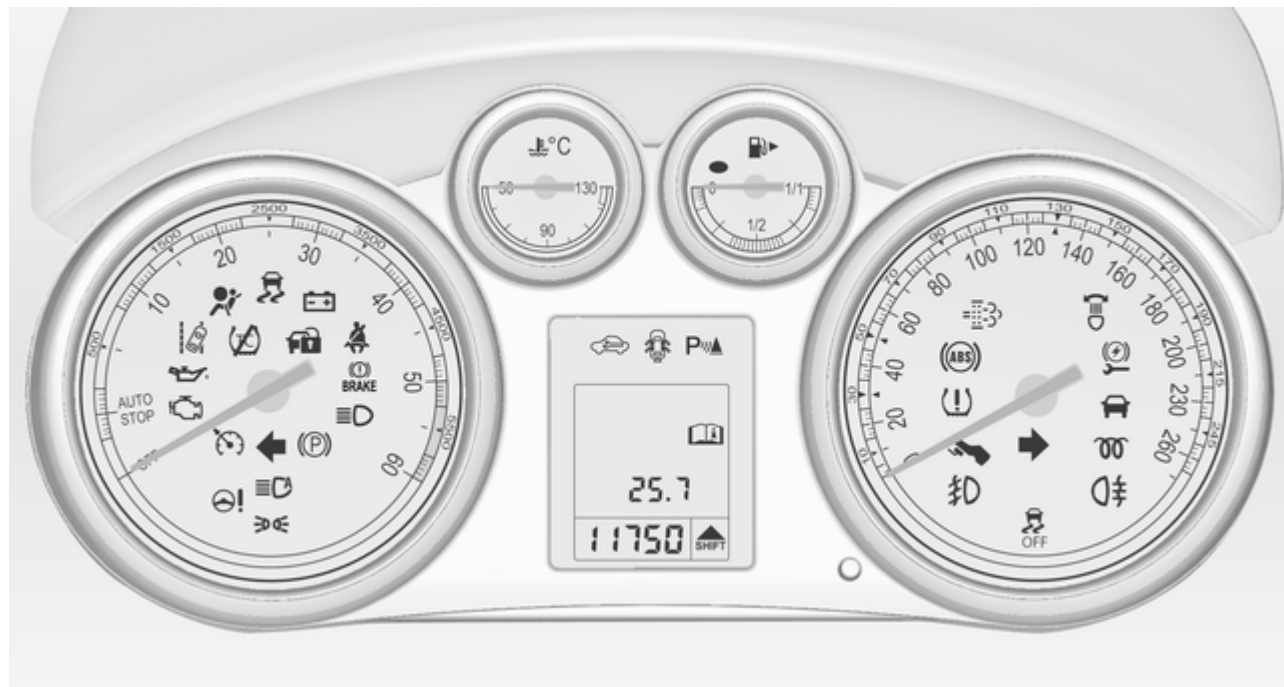
## Luzes de aviso

Os indicadores de controlo descritos não fazem parte de todos os veículos. A descrição aplica-se a todas as versões de instrumentos. Conforme o equipamento, a posição das luzes de aviso pode variar. Quando se liga a ignição, a maior parte dos indicadores de controlo acendem-se por breves instantes para efeitos de teste de funcionalidade.

As cores dos indicadores de controlo têm o seguinte significado:

- vermelho = perigo, aviso importante
- amarelo = aviso, informação, avaria
- verde = confirmação de activação
- azul = confirmação de activação
- branco = confirmação de activação

## Indicadores de controlo no instrumento de embraiagem



## Indicadores de controlo na consola central



## Sinal de mudança de direcção

↔ acende-se ou pisca a verde.

## Acende brevemente

As luzes de presença estão acesas.

## Pisca

Um indicador de mudança de direcção ou os sinais de aviso de perigo são accionados.

Luzes intermitentes rápidas: avaria do indicador de mudança de direcção ou fusível que lhe está associado, avaria do indicador de mudança de direcção no reboque.

Substituição de lâmpada ↗ 241,  
Fusíveis ↗ 260.

Indicadores de mudança de direcção ↗ 151.

## Aviso do cinto de segurança

### Alerta de cinto de segurança nos bancos dianteiros

☹ para o banco do condutor acende ou fica intermitente a vermelho.

☹ para o banco do passageiro dianteiro acende ou fica intermitente, quando o banco está ocupado.

### Acende

Depois de a ignição ter sido ligada até o cinto de segurança ter sido colocado.

## Pisca

Depois de ter ligado o motor durante um máximo de 100 segundos até o cinto de segurança ter sido colocado.

## Airbags e pré-tensores dos cintos

☹ acende-se a vermelho.

Quando se liga a ignição, o indicador de controlo acende-se durante cerca de 4 segundos. Caso não se acenda, não se apagar ao fim de 4 segundos ou acender durante a condução, há uma avaria no sistema de airbag. Recorrer à ajuda de uma oficina. Os airbags e pré-tensores dos cintos pode não se accionar no caso de acidente.

O accionamento dos pré-tensores ou dos airbags é indicado pelo acendimento contínuo de ☹.



**⚠ Aviso**

Reparar a avaria imediatamente numa oficina.

Pré-tensores dos cintos, sistema de airbag ⇨ 47, ⇨ 50.

**Desactivação do Airbag**

 acende-se a amarelo.

Acende-se durante aprox. 60 segundos depois da ignição ter sido ligada. O airbag do passageiro da frente está activado.

 acende-se a amarelo.

O airbag do passageiro da frente está desactivado ⇨ 52.

**⚠ Perigo**

Risco de ferimentos fatais em crianças que utilizem sistemas de segurança para crianças com o airbag do passageiro dianteiro activado.

Risco de ferimentos fatais em adultos com o airbag do passageiro dianteiro desactivado.

**Alternador**


 acende-se a vermelho.

Acende-se quando se liga a ignição e apaga-se pouco depois de o motor entrar em funcionamento.

**Acende-se quando o motor está a trabalhar**

Parar, desligar o motor. A bateria não está a carregar. O arrefecimento do motor pode ser interrompido. A unidade de assistência dos travões pode deixar de ser eficaz. Recorrer à ajuda de uma oficina.

**Luz de aviso de avaria**

 acende-se ou pisca a amarelo.

Acende-se quando se liga a ignição e apaga-se pouco depois de o motor entrar em funcionamento.

**Acende-se quando o motor está a trabalhar**

Avaria no sistema de controlo de emissões. Os limites de emissões permitidos poderão ser excedidos. Recorrer imediatamente a uma oficina.

**Pisca quando o motor está a trabalhar**

Avaria que pode levar a danos no catalisador. Reduzir a aceleração até a luz deixar de piscar. Recorrer imediatamente a uma oficina.

**Indicação do próximo serviço**

 acende-se a amarelo.

Adicionalmente, é apresentada uma mensagem de aviso ou um código de aviso.

O veículo necessita de Serviço.

Recorrer à ajuda de uma oficina.

Mensagens do veículo ⇨ 129.

## Sistema de travagem e embraiagem

### Nível do líquido dos travões e da embraiagem

 acende-se a vermelho.


Nível do líquido dos travões e da embraiagem está demasiado baixo  
⇨ 238.

#### Aviso

Parar. Não prosseguir viagem.  
Consultar uma oficina.

Acende-se depois de se ligar a ignição se o travão de mão manual estiver aplicado ⇨ 179.

### Accionar o pedal

 acende-se ou pisca a amarelo.

O pedal da embraiagem tem de ser carregado para ligar o motor. Sistema Start/Stop ⇨ 169.


### Acende

O pedal do travão tem de ser accionado para soltar o travão de estacionamento eléctrico ⇨ 179.

### Pisca

O pedal da embraiagem tem de ser accionado para ligar o motor ⇨ 168.


## Travão de mão eléctrico

 acende-se ou pisca a vermelho.


### Acende

Travão de mão eléctrico accionado  
⇨ 179.

### Pisca

Travão de mão eléctrico não está totalmente accionado ou desengatado. Ligar a ignição, pressionar o pedal do travão de pé e tentar reiniciar o sistema soltando primeiro e depois aplicando o travão de mão eléctrico. Se  continuar intermitente, não conduzir o veículo e procurar ajuda de uma oficina.

## Avaria no travão de mão eléctrico

 acende-se ou pisca a amarelo.

### Acende

O travão de mão eléctrico está em funcionamento com desempenho progressivo ⇨ 179.


### Pisca

O travão de mão eléctrico está em modo de serviço. Para o veículo, aplicar e soltar o travão de mão eléctrico para reiniciar.

#### Aviso

Reparar a avaria imediatamente numa oficina.

## Sistema de travagem antibloqueio (ABS)


 acende-se a amarelo.

Acende-se durante alguns segundos depois de ligar a ignição. O sistema está pronto a funcionar quando o indicador de controlo se apagar.

Se o indicador de controlo não se apagar após alguns segundos, ou se se acender durante a condução, existe uma avaria no ABS. O sistema de travões mantém-se operacional mas sem ABS.

Sistema de travagem anti-bloqueio  
 ⇨ 178.

## Engrenar numa velocidade superior

 acende a verde como luz de aviso ou é apresentado como um símbolo no Centro de Informação do Condutor com Mostrador Avançado ou Mostrador Combinado Avançado, quando é recomendado engrenar numa velocidade superior para poupança de combustível.

Em algumas versões a indicação de mudança de velocidade aparece como página inteira no Centro de Informação do Condutor.

Assistente de condução EcoFlex  
 ⇨ 134.

## Direcção assistida

 acende-se a amarelo.

### Acende com a direcção assistida reduzida


A direcção assistida é reduzida devido ao sobreaquecimento do sistema. O indicador de controlo apaga-se quando o sistema tiver arrefecido.

Sistema Start/Stop ⇨ 169.

### Acende com a direcção assistida desactivada

Falha no sistema da direcção assistida. Consultar uma oficina.

## Aviso de desvio de trajectória

 acende-se a verde ou pisca a amarelo.


### Acende-se a verde

O sistema está ligado e pronto a funcionar.

## Intermitente em amarelo

O sistema reconhece uma mudança de faixa involuntária.

## Assistência ultrasónicas no estacionamento

 acende-se a amarelo.

Avaria no sistema

ou

Avaria devido a sensores sujos ou cobertos de gelo ou neve

ou

Interferência devido a fontes de ultrasóns externas. Assim que se eliminar a fonte de interferência, o sistema funcionará normalmente.

Reparar a avaria no sistema numa oficina.

Auxiliar de estacionamento ultrasónico ⇨ 204.

## Programa electrónico de estabilidade desligado

 acende-se a amarelo.

O sistema é desactivado.

## Programa Electrónico de Estabilidade e Sistema de Controlo da Tracção

☞ acende-se ou pisca a amarelo.

### Acende

Há uma avaria no sistema. É possível continuar a conduzir. A estabilidade da condução pode, no entanto, deteriorar consoante as condições da superfície da estrada.

Reparar a avaria numa oficina.

### Pisca

O sistema está engrenado activamente. A potência do motor pode diminuir e o veículo pode ser travado um pouco automaticamente.

Programa electrónico de estabilidade  
↗ 182, Sistema de controlo da tracção ↗ 181.

## Sistema de controlo da tracção desligado

☞ acende-se a amarelo.

O sistema é desactivado.

## Pré-aquecimento

☞ acende-se a amarelo.

O pré-aquecimento está accionado. Só é activado quando a temperatura exterior for baixa.

## Filtro de partículas diesel

☞ acende-se ou pisca a amarelo.

O filtro de partículas diesel necessita de ser limpo.

Continuar a conduzir até ☞ se apagar. Se possível não deixar que o regime do motor baixe das 2000 rpm.

### Acende

O filtro de partículas diesel está cheio. Iniciar o processo de limpeza assim que possível.

## Pisca

Foi atingido o nível de enchimento máximo do filtro. Iniciar imediatamente o processo de limpeza para evitar danos no motor.

Filtro de partículas diesel ↗ 172,  
Sistema Start/Stop ↗ 169.

## Sistema de controlo da pressão dos pneus

☞ acende-se ou pisca a amarelo.


### Acende

Perda da pressão dos pneus. Parar imediatamente e verificar a pressão dos pneus.

### Pisca

Avaria no sistema ou pneu montado sem sensor de pressão (p. ex. roda sobresselente). Depois de 60-90 segundos as luzes de aviso acendem continuamente. Consultar uma oficina.

## Pressão do óleo de motor

 acende-se a vermelho.

Acende-se quando se liga a ignição e apaga-se pouco depois de o motor entrar em funcionamento.

### Acende-se quando o motor está a trabalhar

#### Atenção

A lubrificação do motor pode ser interrompida. Isso pode resultar em danos no motor e/ou em bloqueio das rodas motrizes.

1. Pressione a embraiagem.
2. Seleccionar ponto morto, colocar o selector em **N**.
3. Saia da circulação normal o mais rapidamente possível sem impedir a circulação de outros veículos.
4. Desligar a ignição.


#### Aviso

Quando o motor está desligado, é necessária mais força para travar e mexer a direcção. Durante um Autostop a unidade de servofreio continuará a estar operacional.

Não retirar a chave até o veículo estar parado, caso contrário a tranca da direcção pode engatar inesperadamente.

Verificar o nível do óleo antes de procurar a ajuda de uma oficina  
↻ 235.

### Nível de combustível baixo

 acende-se ou pisca a amarelo.

### Acende

O nível do combustível no depósito está demasiado baixo.

### Pisca

Sem combustível. Reabastecer imediatamente. Nunca deixar o depósito ficar totalmente vazio.

Catalisador ↻ 173.


Sangrar o sistema de combustível diesel ↻ 240.

### Imobilizador

 intermitente em amarelo.

Avaria no sistema do imobilizador. Não é possível ligar o motor.

### Potência do motor reduzida

 acende-se a amarelo.

A potência do motor é limitada. Consultar uma oficina.

### Luz exterior

 acende-se a verde.

As luzes exteriores estão acesas  
↻ 143.

### Luzes de máximos

 acende-se a azul.

Acende quando os máximos estão acesos ou durante os sinais de luzes ↷ 144 ou quando as luzes de máximos estão acesas com assistência dos máximos, iluminação dianteira adaptativa ↷ 147.

## Assistência dos máximos

☰ acende-se a verde.

A assistência dos máximos está activa, consultar iluminação dianteira adaptativa ↷ 147.

## Iluminação dianteira adaptativa

☸ acende-se ou pisca a amarelo.

## Acende

Avaria no sistema.

Recorrer à ajuda de uma oficina.

## Pisca

Sistema comutado para luz de mínimos simétrica.

O indicador de controlo ☸ fica intermitente durante cerca de 4 segundos depois de ligar a ignição para lembrar que o sistema foi activado ↷ 146.

Comando automático das luzes ↷ 144.

## Faróis de nevoeiro

☸ acende-se a verde.

Os faróis de nevoeiro estão acesos ↷ 151.

## Farol traseiro de nevoeiro

☸ acende-se a amarelo.

O farol traseiro de nevoeiro está aceso ↷ 152.

## Nível baixo do líquido do limpa-vidros

☸ acende-se a amarelo.

O nível do líquido do limpa-vidros está baixo.

Líquido do limpa-vidros ↷ 237.

## Programador de velocidade

☸ acende a branco ou verde.

## Acende a branco

O sistema está ligado.

## Acende-se a verde

O programador de velocidade está activo.

Programador de velocidade ↷ 187.

## Programador de velocidade adaptável

☸ acende a branco ou verde.

## Acende a branco

O sistema está ligado.

## Acende-se a verde

O programador de velocidade adaptável está activo.

Programador de velocidade adaptável ↷ 190.

## Veículo detectado à frente

☞ acende-se a verde.

Foi detectado um veículo à frente na mesma faixa.

Programador de velocidade adaptável ⇨ 190, Aviso de colisão dianteira ⇨ 198.

## Porta aberta

☞ acende-se a vermelho.

Uma porta ou a porta da bagageira estão abertas.

## Mostradores de informação

### Centro de Informação do Condutor

O Centro de informação do condutor (DIC) encontra-se no conjunto de instrumentos entre o velocímetro e o conta-rotações. Está disponível como Mostrador Médio, Mostrador Avançado ou Mostrador Combinado Avançado.



O mostrador médio indica:

- conta-quilómetros em geral
- conta-quilómetros parcial
- algumas luzes de aviso
- informações do veículo
- informação sobre a viagem/combustível
- as mensagens do veículo, apresentadas sob a forma de números de código ⇨ 129.

Menu de  
informação  
do veículo

No Mostrador Avançado podem ser seleccionados os seguintes menus principais premindo o botão **MENU**:

- Veículo informação menu
- Contador/ combust menu inform
- Menu de desempenho



No Mostrador Combinado Avançado, as páginas do menu podem ser seleccionadas premindo o botão **MENU**, os símbolos do Menu estão indicados na linha superior do mostrador:

- Veículo informação menu
- Contador/ combust menu inform
- **ECO** Menu EcoFlex Drive Assist
- Menu de desempenho

Algumas das funções apresentadas diferem entre durante a condução do veículo ou o veículo parado e algumas funções só estão activas quando o veículo se desloca.

Personalização do veículo ⇨ 137.  
Configurações memorizadas ⇨ 24.

### Seleccionar menus e funções

Os menus e funções podem ser seleccionadas pelos botões na alavanca de mudança de direcção.

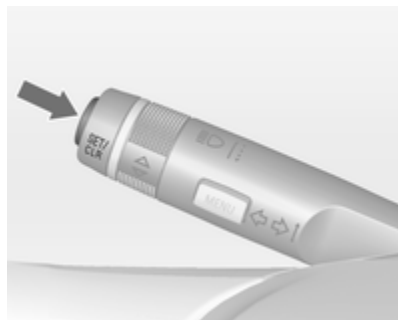


Pressionar o botão **MENU** para alternar entre os menus ou voltar de um sub menu para o menu de nível superior seguinte.






Rodar a roda de regulação para sublinhar uma opção de menu ou para definir um valor numérico.



Pressionar o botão **SET/CLR** para seleccionar uma função ou para confirmar uma mensagem.

### Veículo informação menu

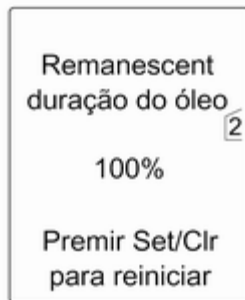
Pressionar o botão **MENU** para seleccionar o **Veículo informação menu** ou no Mostrador Combinado Avançado seleccionar .

Rodar a roda de regulação para seleccionar um submenu. Pressionar o botão **SET/CLR** para confirmar.

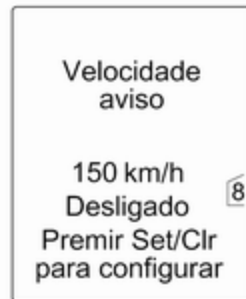
Seguir as instruções dadas nos sub-menus.

Dependendo da versão, poderá ter os seguintes sub-menus:

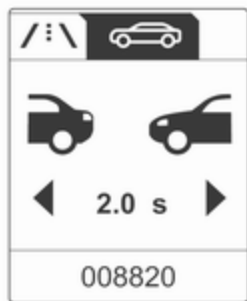
- **Unidade:** as unidades apresentadas podem ser alteradas
- **Pressão dos Pneus:** verifica a pressão de todos os pneus durante a condução ↻ 270



- **Vida útil do óleo:** indica quando deve mudar o óleo de motor e o filtro ↻ 110



- **Aviso de Velocidade:** se ultrapassar a velocidade predefinida, será activado um aviso sonoro
- **Sistema de reconhecimento de sinais de trânsito:** apresenta sinais de trânsito detectados no percurso de actual ↻ 215
- **A indicação de Distância que se Segue:** apresenta a distância a um veículo em movimento na frente ↻ 201



A selecção e a indicação podem ser diferentes no Mostrador Médio, Avançado e Combinado Avançado.

### Contador/ combust menu inform

Pressionar o botão **MENU** para seleccionar o **Contador/ combust menu inform** ou seleccionar /:\ no Mostrador Combinado Avançado.

Rodar a roda de regulação para seleccionar um submenu. Pressionar o botão **SET/CLR** para confirmar.



- Conta-quilómetros parcial 1
- Conta-quilómetros parcial 2
- Velocidade em modo digital

O Conta-quilómetros parcial 2 e a indicação digital da velocidade só estão disponíveis em veículos com Mostrador Avançado ou Mostrador Combinado Avançado.

Reinicializar o conta-quilómetros parcial premindo o botão **SET/CLR** na alavanca do sinal de mudança de direcção durante alguns segundos ou premindo o botão de reinicialização

entre o velocímetro e o Centro de Informação do Condutor com a ignição ligada.

Em veículos com computador de bordo estão disponíveis mais submenus.

A selecção e a indicação podem ser diferentes no Mostrador Médio, Avançado e Combinado Avançado.

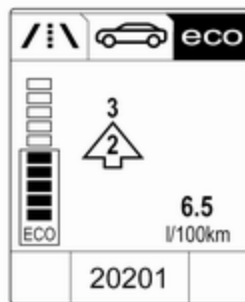
Contador/ combust menu inform, Computador de bordo ⇨ 134.

### Menu de Informações ECO

Premir o botão **MENU** para seleccionar **ECO** na linha superior do Mostrador Combinado Avançado.

Rodar a roda de regulação para seleccionar um submenu. Pressionar o botão **SET/CLR** para confirmar.

Os sub menus são:



- **Indicação de passagem de relação:** A relação actual está indicada no interior de uma seta. O símbolo acima recomenda engrenar numa velocidade superior por uma questão de poupança de combustível.

**Visor de índice Eco:** O consumo de combustível actual está indicado num visor de segmento. Para uma condução económica, adaptar as características da sua condução para manter os segmentos preenchidos dentro da área Eco. Quanto mais segmentos

estiverem preenchidos, maior é o consumo de combustível. O consumo momentâneo é indicado em simultâneo.

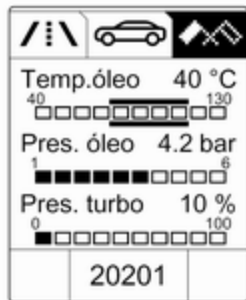


- **Cons. Princip.:** uma lista dos elementos de conforto de maior consumo actualmente ligados, é apresentada por ordem decrescente. É indicado o potencial de economia de combustível. Um consumidor que é desligado desaparece da lista e o valor do consumo é actualizado.



- **Consumo Médio:** apresenta o consumo médio ao longo de 50 km. Os segmentos preenchidos apresentam o consumo por etapas de 5 km e revelam o efeito da topografia ou do comportamento de condução sobre o consumo de combustível.

## Menu de desempenho



Pressionar o botão **MENU** para seleccionar o **Menu de desempenho** ou seleccionar no Mostrador Combinado Avançado.

Rodar a roda de regulação para seleccionar um submenu. Pressionar o botão **SET/CLR** para confirmar.

Os sub menus são:

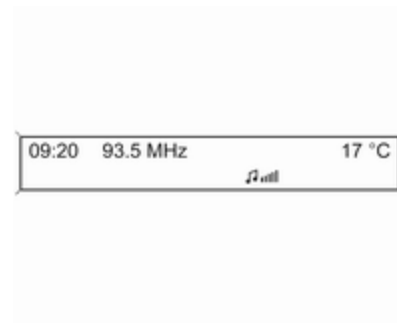
- **Temp. óleo:** Visualização da temperatura do óleo de motor.
- **Pres. óleo:** Visualização da pressão do óleo.

- **Pres. turbo:** Visualização da pressão de sobrealimentação turbo.
- **Cronómetro:** Visualização do tempo decorrido, velocidade máxima, velocidade média e tempo médio. Seguir as instruções dadas no sub-menu.
- **Temp. refriger.:** Visualização da temperatura do líquido de arrefecimento.
- **Volt. bateria:** Visualização da tensão da bateria.
- **Aceleração:** Visualização da aceleração actual em todas as direcções.

## Mostrador de informação gráfica, Mostrador de Informação a cores

Conforme a configuração do veículo, o veículo tem um Mostrador de Informação a Cores ou um Mostrador de Informação Gráfica. O Mostrador de Informação encontra-se no painel de instrumentos acima do sistema de informação e lazer.

## Mostrador de informação gráfica



Conforme o sistema de informação e lazer o Mostrador de Informação Gráfica está disponível em duas versões.



20153

Mostrador de Informação Gráfica indica:

- hora ↻ 106
- temperatura exterior ↻ 105
- data ↻ 106

- Sistema de informação e lazer, consultar descrição no Manual de navegação do sistema de informação e lazer
- configurações para personalização do veículo ↻ 137

### Mostrador de informação a cores



O Mostrador de Informação a Cores indica a cores:

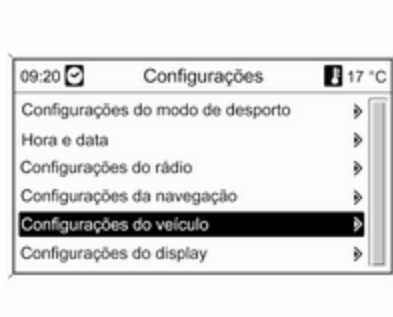
- hora ↻ 106
- temperatura exterior ↻ 105
- data ↻ 106

- Sistema de informação e lazer, consultar descrição no Manual de navegação do sistema de informação e lazer
- consultar a descrição no Manual do sistema de informação e lazer
- configurações do sistema
- mensagens do veículo ↻ 129
- configurações para personalização do veículo ↻ 137

O tipo de informação e a forma como é apresentada depende do equipamento do veículo e das definições efectuadas.

### Seleccionar menus e definições

O acesso aos menus e configurações é feito através do visor.



As selecções são feitas através:

- dos menus
- botões de função e de mau funcionamento do sistema de informação e lazer

### Seleccionar utilizando o sistema de informação e lazer



Selecione uma função através dos botões de estado do sistema de informação e lazer. É apresentado o menu da função seleccionada.

O botão multifunções é utilizado para seleccionar um item e para confirmar.

### Botão multifunções

O botão multifunções é o elemento de comando central para os menus:

### Rodar

- Para marcar uma opção de menu
- Para definir um valor numérico ou para apresentar uma opção de menu

### Pressionar (o anel exterior)

- Para seleccionar ou accionar a opção marcada
- Para confirmar um valor definido
- Para ligar/desligar uma função do sistema

### botão **BACK**

Pressionar botão para:

- sair de um menu sem alterar as definições
- voltar de um sub menu para um menu de nível superior
- apagar o último carácter numa sequência de caracteres

Pressionar e manter o botão durante alguns segundos para apagar toda a entrada.

Personalização do veículo ⇨ 137.

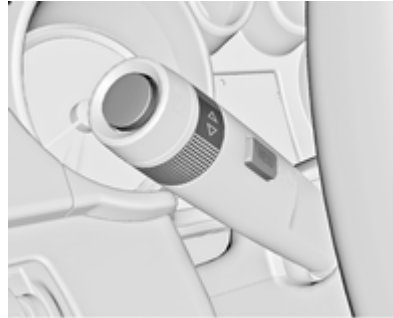
Configurações memorizadas ⇨ 24.

## Comando do Smartphone

O comando do Smartphone permite que um smartphone aceda aos dados do veículo através de uma ligação WLAN ou Bluetooth. Estes dados podem depois ser visualizados e analisados no smartphone.

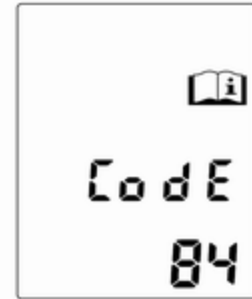
## Mensagens de falha

As mensagens são indicadas sobretudo no Centro de Informação do Condutor (DIC), em alguns casos juntamente com um aviso e sinal acústico.



Pressionar o botão **SET/CLR**, **MENU** ou rodar o botão de regulação para confirmar a mensagem.

## Mensagens do veículo no Mostrador Médio



As mensagens do veículo são visualizadas como números de código.

**N.º Mensagem do veículo**

- 2 Nenhum comando rádio à distância detectado, pressionar o pedal da embraiagem para novo arranque
- 3 Nível do líquido de arrefecimento do motor baixo
- 4 Ar Condicionado Desligado
- 5 Roda da direcção trancada
- 6 Pressionar o pedal do travão para soltar o travão de mão eléctrico
- 7 Rodar o volante, desligar a ignição e depois ligar
- 9 Rodar o volante, ligar o motor novamente
- 12 Veículo com excesso de carga
- 13 Compressor sobre-aquecido
- 15 Avaria na luz do travão, com montagem alta central
- 16 Avaria na luz do travão

**N.º Mensagem do veículo**

- 17 Avaria no nivelamento dos faróis
- 18 Avaria médios esquerda
- 19 Avaria farol nevoeiro traseiro
- 20 Avaria médios direita
- 21 Avaria da luz lateral esquerda
- 22 Avaria da luz lateral direita
- 23 Avaria farol de marcha-atrás
- 24 Avaria luz placa da matrícula
- 25 Avaria no sinal de mudança de direcção dianteiro esquerdo
- 26 Avaria no sinal de mudança de direcção traseiro esquerdo
- 27 Avaria no sinal de mudança de direcção dianteiro direito
- 28 Avaria no sinal de mudança de direcção traseiro direito
- 29 Verificar farol travão reboque

**N.º Mensagem do veículo**

- 30 Verificar farol de marcha-atrás do reboque
- 31 Verificar sinal de mudança de direcção esquerdo do reboque
- 32 Verificar sinal de mudança de direcção direito do reboque
- 33 Verificar farol de nevoeiro traseiro reboque
- 34 Verificar farol de traseiro reboque
- 35 Substituir pilha comando à distância rádio
- 48 Limpar sistema alerta zona cega lateral
- 49 Aviso de pista de arranque não disponível
- 53 Apertar tampa combustível
- 54 Água no filtro do combustível diesel



**N.º Mensagem do veículo**

- 55 O filtro de partículas diesel está cheio ⇨ 172
- 56 Desequilíbrio pressão pneus eixo dianteiro
- 57 Desequilíbrio pressão pneus eixo traseiro
- 58 Pneus sem sensores TPMS detectados
- 59 Abrir e depois fechar vidro do condutor
- 60 Abrir e depois fechar vidro passageiro frente
- 61 Abrir e depois fechar vidro esquerdo traseiro
- 62 Abrir e depois fechar vidro direito traseiro
- 65 Tentativa de roubo
- 66 Serviço sistema de alarme roubo
- 67 Serviço fecho roda direcção

**N.º Mensagem do veículo**

- 68 Serviço direcção assistida
- 69 Serviço sistema de suspensão
- 70 Serviço sistema de controlo de nível
- 71 Serviço eixo traseiro
- 74 Serviço AFL
- 75 Serviço de ar condicionado
- 76 Serviço sistema alerta zona cega lateral
- 77 Serviço aviso pista de arranque
- 79 Atestar com óleo do motor
- 81 Fazer a assistência à caixa de velocidades
- 82 Mudar em breve óleo motor
- 83 Serviço controlo vel cruz adaptativo
- 84 Potência Motor reduzida

**N.º Mensagem do veículo**

- 94 Engatar a posição de Estacionamento antes de sair
- 95 Serviço do airbag
- 128 Capot aberto
- 134 Avaria no apoio ao estacionamento, limpar pára-choques
- 136 Fazer a assistência ao apoio ao estacionamento
- 145 Verificar nível do líquido limpa-vidros
- 174 Bateria fraca
- 258 Assistência de estacionamento desligada

### Mensagens do veículo no Mostrador Avançado ou Mostrador Combinado Avançado



As mensagens do veículo são visualizadas como texto. Seguir as instruções dadas nas mensagens.

O sistema apresenta mensagens relativas aos seguintes assuntos:

- Níveis dos fluidos
- Sistema de alarme anti-roubo
- Travões
- Sistemas de tracção

- Sistemas de controlo da suspensão
- Programador de velocidade
- Sistema de detecção de objectos
- Iluminação, substituição de lâmpadas
- Sistema de limpa/lava vidros
- Portas, vidros
- Comando à distância via rádio
- Cintos de segurança
- Sistemas de airbags
- Motor e caixa de velocidades
- Pressão dos pneus
- Filtro de partículas do diesel
- Bateria

### Mensagens de falha no Mostrador de Informação a Cores

Algumas mensagens importantes são apresentadas adicionalmente no Mostrador de informação a cores. Pressionar o botão multifunções para confirmar uma mensagem. Algumas mensagens só são apresentadas durante alguns segundos.

### Sinais sonoros de aviso

#### Ao pôr o motor a trabalhar ou durante a condução

Apenas um sinal sonoro de aviso será emitido de cada vez.

O sinal sonoro de aviso de cintos não colocados tem prioridade sobre qualquer outro sinal sonoro de aviso.

- Se o cinto de segurança não estiver apertado.
- Se uma das portas ou a porta da bagageira não estiver bem fechada aquando do início da marcha.

- Se se exceder determinada velocidade com o travão de mão accionado.
- Se uma velocidade programada for ultrapassada.
- Se uma mensagem de aviso ou um código de aviso surgir no Centro de Informação do Condutor.
- Se os sensores de estacionamento detectarem um obstáculo.
- Se ocorrer uma mudança de faixa involuntária.
- Se a marcha-atrás estiver engatada e o suporte traseiro extraído.
- Se o filtro de partículas diesel tiver atingido o nível de filtragem máximo.

### **Quando o veículo está estacionado e/ou a porta do condutor for aberta**

- Quando a chave estiver no interruptor da ignição.
- Com as luzes exteriores acesas.

### **Durante um Autostop**

- Se a porta do condutor estiver aberta.

### **Tensão da bateria**

Quando a tensão da bateria está baixa, uma mensagem de aviso ou um código 174 de aviso é apresentado no Centro de Informação do Condutor.

1. Desligar imediatamente os consumidores eléctricos que não sejam necessários para uma condução segura, tal como o aquecimento, desembaciador do óculo traseiro ou outros consumidores importantes.
2. Carregar a bateria conduzindo continuamente durante algum tempo ou com um dispositivo de carregamento.

A mensagem de aviso ou código de aviso desaparecerão depois de o motor tiver sido ligado duas vezes consecutivas sem quebra de tensão.

Se a bateria não puder ser recarregada, mandar corrigir a causa da avaria numa oficina.

## Conta-quilómetros parcial

Os menus e funções podem ser seleccionadas pelos botões na alavanca de mudança de direcção ↻ 121.



Pressionar o botão **MENU** para seleccionar o **Contador/ combust menu inform** ou seleccionar /↻ no Mostrador Combinado Avançado.



### Contador/ combust menu inform no Mostrador Avançado

Rodar o botão de regulação para seleccionar um dos sub menus:



- Conta-quilómetros parcial 1
- Conta-quilómetros parcial 2
- Quilometragem possível com o actual combustível
- Consumo médio
- Consumo instantâneo
- Velocidade média
- Velocidade em modo digital
- Auxiliar de sinais de trânsito
- Guia de percurso

### Contador/ combust menu inform no Mostrador Combinado Avançado

Rodar a roda de regulação para seleccionar os submenus:



- Conta-quilómetros parcial 1
- Consumo médio 1
- Velocidade média 1



- Conta-quilómetros parcial 2
- Consumo médio 2
- Velocidade média 2

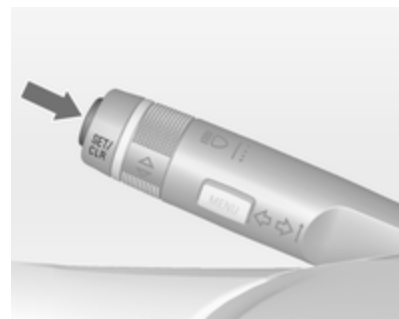


- Velocidade em modo digital
- Quilometragem possível com o actual combustível
- Consumo instantâneo
- Guia de percurso

### Computadores de bordo 1 e 2

A informação dos dois computadores de bordo pode ser reiniciada separadamente para o conta-quilómetros, consumo médio e velocidade média premindo o botão

**SET/CLR**, possibilitando a visualização de informação variada sobre a viagem, para condutores diferentes.



### Conta-quilómetros parcial

O conta-quilómetros parcial apresenta a distância registada desde que uma determinada reposição foi feita.

O conta-quilómetros parcial conta até uma distância de 2000 km e depois reinicia no 0.

Para reiniciar, pressionar o botão **SET/CLR** durante alguns segundos.

### Quilometragem possível com o actual combustível

A quilometragem possível com o actual combustível é calculada com base no conteúdo do depósito de combustível no momento e no consumo actual. O visor apresenta valores médios.

Depois de reabastecer, a quilometragem possível com o actual combustível é actualizada automaticamente após um curto espaço de tempo.

Quando o depósito tiver pouco combustível, aparece uma mensagem nos veículos com Mostrador Avançado ou Mostrador Combinado Avançado.

Quando o depósito tiver de ser reateestado imediatamente, é apresentado um código de aviso ou mensagem de aviso nos veículos com Mostrador Médio, Avançado e Combinado Avançado.

Além disso, o indicador de controlo ● no indicador do nível de combustível acende-se ou pisca ⇨ 119.

### Consumo médio

Indicação do consumo médio. A medição pode ser reiniciada a qualquer momento e inicia-se com um valor predefinido.

Para reiniciar, pressionar o botão **SET/CLR** durante alguns segundos.

### Consumo instantâneo

Indicação do consumo instantâneo.

### Velocidade média

Indicação da velocidade média. A medição pode ser colocada a zero em qualquer altura.

Para reiniciar, pressionar o botão **SET/CLR** durante alguns segundos.

### Velocidade em modo digital

Visor digital da velocidade momentânea.

### Auxiliar de sinais de trânsito

Indica sinais de trânsito detectados para a secção actual do percurso ⇨ 215.

### Guia de percurso

Além da informação de navegação no mostrador de informação a cores, o guia do percurso é apresentado no Centro de Informação do Condutor.

## Personalização do veículo

O comportamento do veículo pode ser personalizado alterando as definições no Visor de Informação.

Algumas das definições pessoais para condutores diferentes podem ser memorizadas individualmente para cada chave do veículo. Configurações memorizadas ⇨ 24.

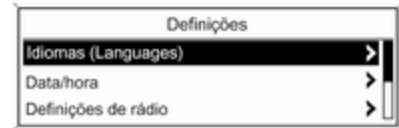
Dependendo do equipamento do veículo e das regulamentações específicas de cada país algumas das funções descritas abaixo poderão não estar disponíveis.

Algumas funções só são visualizadas ou estão activas quando o motor está a trabalhar.

### Definições pessoais no Visor de Informação Gráfica



Pressionar o botão **CONFIG**. O menu **Definições** é visualizado.



As definições que se seguem podem ser seleccionadas rodando e pressionando o botão multifunções:

- **Definições do modo Desporto**
- **Idiomas (Languages)**
- **Data/hora**
- **Definições de rádio**
- **Definições do telefone**
- **Definições do veículo**

Nos sub menus correspondentes, as configurações que se seguem podem ser alteradas:

**Definições do modo Desporto**

O condutor pode seleccionar as funções que serão activadas no modo de desporto ⇨ 184.

- **Suspensão desportiva:**  
Endurecimento dos amortecedores.
- **Desempenho propulsor desport.:**  
Pedal do acelerador e características da mudança de velocidades reagem melhor.
- **Condução desportiva:** Apoio de direcção reduzido.
- **Activar/desactivar config. luzes:**  
Mudança da cor da iluminação dos instrumentos.

**Idiomas (Languages)**

Seleção do idioma pretendido.

**Data/hora**

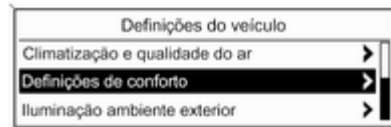
Ver Relógio ⇨ 106.

**Definições de rádio**

Consultar descrição para o Sistema de informação e lazer no Manual de informação e lazer.

**Definições do telefone**

Consultar descrição para o Sistema de informação e lazer no Manual de informação e lazer.

**Definições do veículo**

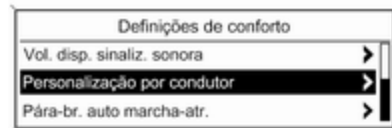
- **Climatização e qualidade do ar**

**Velocidade auto ventoinha:** Altera a regulação da ventoinha. A configuração alterada ficará activa depois de desligar e ligar novamente a ignição.

**Modo de climatização:** Activa ou desactiva o arrefecimento sempre que a ignição é ligada ou escolhe a última definição utilizada.

**Desembaciamento auto post.:**

Activa automaticamente o óculo traseiro aquecido.



20340

- **Definições de conforto**

**Vol. disp. sinaliz. sonora:** Altera o volume dos sinais sonoros de aviso.

**Personalização por condutor:** Activa ou desactiva a função de personalização.

**Pára-br. auto marcha-atr.:** Activa ou desactiva automaticamente, ligando e desligando, o limpa-vidros do óculo traseiro quando a marcha-atrás é engatada.



### ■ Assist. estacionam./Det. colisão

**Assistência ao estacion.:** Activa ou desactiva o sistema ultra-sónico de ajuda ao estacionamento.

**Preparação colisão:** Altera ou activa/desactiva definições para o Programador de velocidade adaptável, aviso de colisão dianteira e sistema de travagem de emergência na iminência de uma colisão.

**Alerta obj. na lateral veículo:** Altera as definições do sistema de aviso de ângulo morto.

### ■ Iluminação ambiente exterior

**Iluminação à saída do veíc.:** Activa ou desactiva e altera a duração da iluminação de saída do veículo.

**Iluminação ext. por destranc.:** Activa ou desactiva a iluminação de boas-vindas.

### ■ Trancagem de portas

**Trancagem auto de portas:** Activa ou desactiva a função de destrancagem automática das portas após desligar a ignição. Activa ou desactiva a função de

trancagem automática das portas após início da marcha do veículo.

### **Impedir tranc. c/porta aberta:**

Activa ou desactiva a função de trancagem automática das portas enquanto uma porta está aberta.

### **Trancagem retardada portas:**

Activa ou desactiva a função retardada de trancagem das portas.

### ■ Tranc., destranc., arranque remoto

#### **Feedback destrancagem rem.:**

Activa ou desactiva a informação da luz de aviso de perigo ao destrancar.

#### **Destrancagem remota portas:**

Altera a configuração para destrancar apenas a porta do condutor ou a totalidade do veículo ao destrancar.

#### **Nova trancagem auto portas:**

Activa ou desactiva a função de

retrancamento automático depois de destrancar sem abrir o veículo.

### ■ Repor definições de fábrica

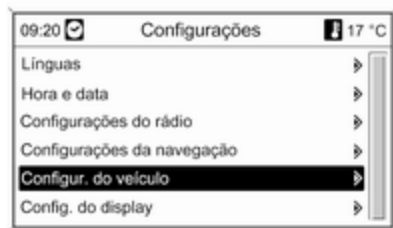
#### **Repor definições de fábrica:**

Reiniciar todas as definições para as definições de fábrica.

## Definições pessoais no Visor Cromático de Informação



Pressionar o botão **CONFIG**. O menu **Configurações** é visualizado.



As definições que se seguem podem ser seleccionadas rodando e pressionando o botão multifunções:

- **Configurações do modo de desporto**
- Línguas
- Hora e data
- Configurações do rádio
- Configurações do telefone
- Configurações da navegação
- Configurações do veículo
- Configurações do display

Nos sub menus correspondentes, as configurações que se seguem podem ser alteradas:

### Configurações do modo de desporto

O condutor pode seleccionar as funções que serão activadas no modo de desporto ↷ 184.

- **Chassis desportivo:**  
Endurecimento dos amortecedores.
- **Potência desportiva do motor:**  
Pedal do acelerador e características da mudança de velocidades reagem melhor.
- **Direcção desportiva:** Apoio de direcção reduzido.
- **Mudança de cor iluminação instrumentos:** Mudança da cor da iluminação dos instrumentos.

### Línguas

Seleccção do idioma pretendido.

### Hora e data

Ver Relógio ↷ 106.

### Configurações do rádio

Consultar descrição para o Sistema de informação e lazer no Manual de informação e lazer.

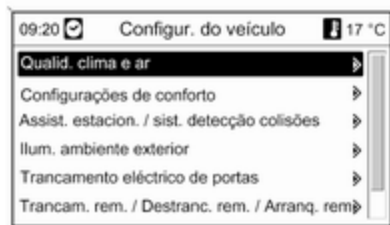
### Configurações do telefone

Consultar descrição para o Sistema de informação e lazer no Manual de informação e lazer.

### Configurações da navegação

Consultar descrição para o Sistema de informação e lazer no Manual de informação e lazer.

## Configurações do veículo

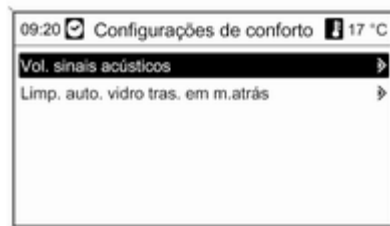


### ■ Qualid. clima e ar

**Progr. de ventilação:** Altera a regulação da ventoinha. A configuração alterada ficará activa depois de desligar e ligar novamente a ignição.

**Ar condicionado:** Activa ou desactiva o arrefecimento sempre que a ignição é ligada ou escolhe a última definição utilizada.

**Desumid. autom. vidro traseiro:** Activa automaticamente o óculo traseiro aquecido.



### ■ Configurações de conforto

**Vol. sinais acústicos:** Altera o volume dos sinais sonoros de aviso.

**Limp. auto. vidro tras. em m.atrás:** Activa ou desactiva automaticamente, ligando e desligando, o limpa-vidros do óculo traseiro quando a marcha-atrás é engatada.

### ■ Assist. estacion. / sist. detecção colisões

**Assistente de estacionamento:** Activa ou desactiva o sistema ultra-sónico de ajuda ao estacionamento.

**Preparação colisão:** Altera ou activa/desactiva definições para o Programador de velocidade adaptável, aviso de colisão dianteira e sistema de travagem de emergência na iminência de uma colisão.

**Alarme de ângulo morto:** Altera as definições do sistema de aviso de ângulo morto.

### ■ Ilum. ambiente exterior

**Duração na saída do veículo:** Activa ou desactiva e altera a duração da iluminação de saída do veículo.

**Iluminação do ambiente ao destrancar:** Activa ou desactiva a iluminação de boas-vindas.

### ■ Trancamento eléctrico de portas

**Trancamento automático de portas:** Activa ou desactiva a função de destrancagem automática das portas após desligar a ignição. Activa ou desactiva a função de trancagem automática das portas após início da marcha do veículo.

**Evitar tranc.port.quando abertas:**

Activa ou desactiva a função de trancagem automática das portas enquanto uma porta está aberta.

- **Trancam. rem. / Destranc. rem. / Arranq. rem.**

**Reposta destrancamento remoto:**

Activa ou desactiva a informação da luz de aviso de perigo ao destrancar.

**Destranc. rem. portas:** Altera a configuração para destrancar apenas a porta do condutor ou a totalidade do veículo ao destrancar.

**Retrancar automaticamente as portas:**

Activa ou desactiva a função de retrancamento automático depois de destrancar sem abrir o veículo.

- **Restaurar configurações originais**

**Restaurar configurações originais:**

Repõe todas as definições para as definições de fábrica.

**Configurações do display**

Definições de mostrador

seleccionáveis:

- **Modo diurno:** Optimização para condições diurnas.
- **Modo nocturno:** Optimização para escuridão.
- **Automático:** O mostrador altera o modo quando os faróis do veículo são ligados/desligados.
- **Câmara marcha atrás:** Altera as definições da câmara traseira.
- **Moldura de imagens:** Consultar descrição do Sistema de informação e lazer no manual do Sistema de informação e lazer.

## Iluminação

Iluminação exterior .....	143
Iluminação do habitáculo .....	153
Características de iluminação ...	155

### Iluminação exterior

#### Interruptor das luzes



Rodar o interruptor das luzes:

- O** = faróis apagados
- ☞** = luzes laterais
- ☞D** = luzes de médios

Indicador de controlo ☞☞ 119.

#### Interruptor das luzes com Controlo automático da iluminação



Rodar o interruptor das luzes:

**AUTO** = comando automático da iluminação: os médios são ligados e desligados automaticamente conforme as condições da luz ambiente exterior.

☉ = activação ou desactivação do controlo automático dos faróis. O interruptor volta à posição **AUTO**.

☞☞ = luzes laterais

☞D = luzes de médios

No Centro de Informação do Condutor com Mostrador Avançado ou Mostrador Combinado Avançado é apresentado o estado actual do controlo automático da iluminação.

Ao ligar a ignição, o controlo automático dos faróis fica activo.

Quando os médios estão acesos, ☞☞ acende. Indicador de controlo ☞☞ ⇨ 119.

### Luzes traseiras

As luzes traseiras acendem em conjunto com as luzes de médios/máximos e as luzes laterais.

## Controlo automático da iluminação



Quando a função de controlo automático das luzes está ligada e o motor está a trabalhar, o sistema alterna entre luzes de circulação diurna e faróis que dependem automaticamente das condições de luminosidade e da informação dada pelo sistema do sensor de chuva.

### Luzes de condução diurna

Os faróis de circulação diurna aumentam a visibilidade do veículo durante a luz do dia.

## Activação automática dos faróis

Durante más condições de luz os faróis são ligados.

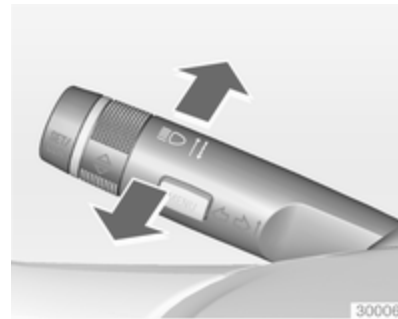
Além disso os faróis são ligados se o limpa pára-brisas estiver a funcionar durante algumas passagens.

## Deteccção de túnel

Quando o veículo entra num túnel, os faróis acendem-se imediatamente.

Iluminação dianteira adaptativa ⇨ 147.

## Máximos



Para mudar de luzes de médios para luzes de máximos, empurrar a alavanca.

Para mudar para luzes de médios, empurrar a alavanca de novo ou puxar.

## Assistência dos máximos

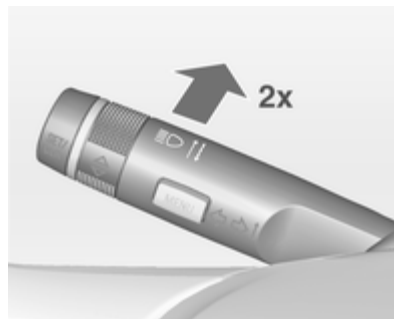
Esta função permite os faróis máximos como a iluminação principal da condução à noite e quando a velocidade do veículo for superior a 40 km/h.

Passa a médios quando:



- um sensor detecta as luzes de veículos à frente ou no sentido contrário
- a velocidade do veículo é inferior a 20 km/h
- está nevoeiro ou há neve
- conduzir em áreas urbanas

Caso não sejam detectadas restrições, o sistema passa novamente a máximos.

## Activação



A assistência dos máximos é activada pressionando a alavanca do indicador de mudança de direcção duas vezes com velocidades acima de 40 km/h.

O indicador luminoso verde  acende continuamente quando a assistência é accionada, o azul  acende quando os máximos estão ligados.

Indicador de controlo   119.

## Desactivação

Pressione a alavanca do indicador de mudança de direcção uma vez. Também é desactivada quando os faróis de nevoeiro são ligados.

Se um sinal de máximos for accionado quando os máximos estiverem acesos, a assistência dos máximos será desactivada.

Se um sinal de máximos for accionado quando os máximos estiverem apagados, a assistência dos máximos permanecerá activada.

A definição mais recente da assistência dos máximos permanecerá depois de a ignição ser ligada novamente.

## Sinal de luzes

Para fazer sinal de luzes, puxar a alavanca.

## Ajuste do alcance dos faróis

### Ajuste do alcance dos faróis manual



Para adaptar o alcance dos faróis à carga do veículo, para evitar encandeamento: rodar o botão de accionamento manual **D** para a posição necessária.

- 0 = Bancos dianteiros ocupados
- 1 = Todos os bancos ocupados

- 2 = Todos os bancos ocupados e carga na bagageira
- 3 = O banco do condutor ocupado e carga na bagageira

Nivelamento dinâmico automático dos faróis ↻ 147.

## Faróis na condução no estrangeiro

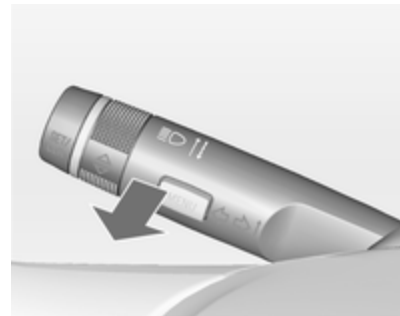
O feixe dos faróis assimétrico aumenta a visibilidade na beira da estrada do lado do passageiro.

Contudo, ao conduzir em países em que a condução se faça do lado oposto da estrada, ajustar os faróis para evitar encandeamento de trânsito vindouro.

## Veículos com sistema de faróis de halogénio

Os faróis não precisam de ser ajustados.


## Veículos com sistema de faróis Xenon




1. Chave no interruptor da ignição.
2. Puxar a alavanca do indicador de mudança de direcção e manter (Sinal de luzes).
3. Ligar a ignição.
4. Após cerca de 5 segundos o indicador de comando **H** fica intermitente e ouve-se um sinal sonoro.

Indicador de controlo **H** ↻ 120.




Sempre que a ignição é ligada,  fica intermitente como aviso durante cerca de 4 segundos.

Para desactivar, efectuar o mesmo procedimento acima descrito.  não ficará intermitente quando a função é desactivada.

## Iluminação dianteira adaptativa

As funções de iluminação dianteira adaptativa só estão disponíveis com os faróis Bi-Xenon. O alcance dos faróis, a distribuição da luz e potência são variáveis dependendo das condições de luminosidade, condições climáticas e tipo de estrada.

Com o interruptor das luzes na posição **AUTO** todas as funções de iluminação ficam disponíveis.

As funções seguintes também estão disponíveis com o interruptor das luzes na posição :

- Iluminação dinâmica em curvas
- Luz de curva

- Função de inversão
- Nivelamento dinâmico automático dos faróis

## Iluminação de Rua Pedonal/Lazer

Automaticamente activada a velocidade baixa até aprox. 30 km/h. O feixe de luz é virado a um ângulo de 8° para a berma da estrada.

## Iluminação urbana

Automaticamente activada a uma velocidade aprox. de 40 e 55 km/h e quando a iluminação urbana é detectada pelo sensor de luz. O alcance da luz é reduzido por uma distribuição maior.

## Iluminação rural

Activada automaticamente a uma velocidade aprox. entre 55 e 115 km/h. O feixe de luz e o brilho é diferente entre o lado direito e o lado esquerdo.

## Iluminação em auto-estrada


Automaticamente activada a uma velocidade aprox. de 115 km/h e movimentos mínimos da direcção. Acende em diferido ou directamente quando o veículo é fortemente acelerado. O feixe de luz é mais comprido e mais brilhante.

## Iluminação em condições atmosféricas adversas

Activado automaticamente até uma velocidade de cerca de 70 km/h, quando o sensor de chuva reconhece a condensação ou o limpa pára-vidros funciona continuamente. O alcance, distribuição e intensidade da luz é regulada dependendo da visibilidade.

## Iluminação dinâmica em curvas



Os feixes dos faróis rodam conforme o ângulo do volante e a velocidade, melhorando a iluminação nas curvas. Indicador de controlo  120.

### Iluminação de cantos



Em curvas apertadas ou ao desligar, dependendo do ângulo de direcção ou da luz dos indicadores de mudança de direcção, um reflector esquerdo ou direito adicional é ligado para iluminar a estrada num ângulo recto na direcção de deslocação. É accionado até uma velocidade de 40 km/h.

Indicador de controlo  120.

### Função de inversão

Se os faróis estiverem ligados e a marcha-atrás estiver engatada, os dois farolins acendem. Permanecem acesos durante 20 segundos depois de desengatar a marcha-atrás ou até a velocidade ser superior a 17 km/h para a frente.

### Assistência dos Máximos

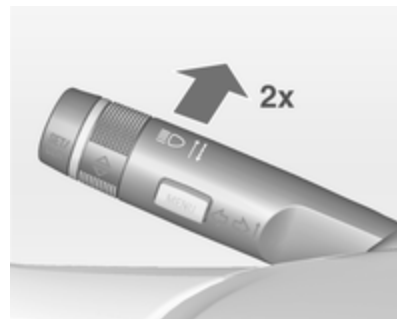
Esta função permite os faróis máximos como a iluminação principal da condução à noite e quando a velocidade do veículo for superior a 40 km/h.

Passa a médios quando:



- a câmara no pára-brisas detecta os faróis de um veículo no sentido oposto ou veículos na frente
- a velocidade do veículo é inferior a 20 km/h
- está nevoeiro ou há neve
- conduzir em áreas urbanas

Caso não sejam detectadas restrições, o sistema passa novamente a máximos.

### Activação



A assistência dos máximos é activada pressionando a alavanca do indicador de mudança de direcção duas vezes com velocidades acima de 40 km/h.

O indicador luminoso verde  acende continuamente quando a assistência é accionada, o azul  acende quando os máximos estão ligados.

Indicador de controlo  119.

### Desactivação

Pressione a alavanca do indicador de mudança de direcção uma vez.

Também é desactivada quando os faróis de nevoeiro são ligados.

Se um sinal de máximos for accionado quando os máximos estiverem acesos, a assistência dos máximos será desactivada.

Se um sinal de máximos for accionado quando os máximos estiverem apagados, a assistência dos máximos permanecerá activada.

A assistência dos máximos está sempre activa depois da ignição ter sido ligada.

### Alcance da iluminação inteligente com activação automática das luzes de máximos

O alcance da iluminação inteligente utiliza as características dos faróis de bi-xénon para alargar o alcance das luzes de médios até 400 metros, e adicionalmente activa as luzes de

máximos automáticas sem encadear ou perturbar o tráfego em sentido contrário ou à frente.

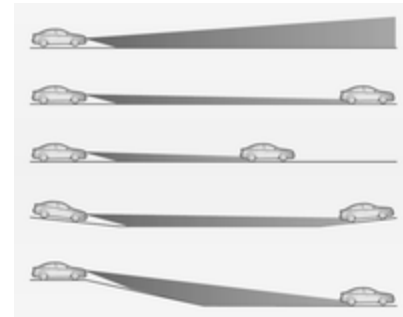
As luzes de máximos são desactivadas e o alcance das luzes de médios é reduzida para evitar encandeamento quando as restrições que se seguem são detectadas pela câmara dianteira no pára-brisas:

- é reconhecido um veículo na frente,
- é reconhecido um veículo no sentido contrário,
- à entrada em zonas urbanas,
- há nevoeiro ou neve.

Caso não sejam detectadas restrições, o sistema passa novamente a máximos.

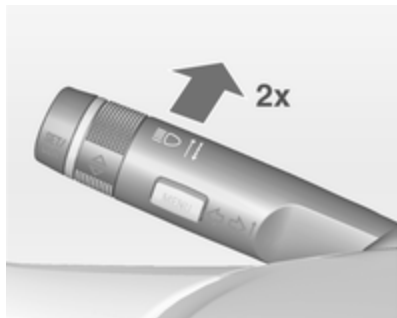
Quando o sistema está activo, a câmara dianteira monitoriza a área em frente do veículo e assegura uma distribuição óptima da luz para visão máxima do condutor em praticamente todas as condições.

O alcance da iluminação inteligente com activação das luzes de máximos reduz assim a diferença entre o feixe das luzes de médios e máximos convencionais, sem alterações drásticas no alcance, distribuição e intensidade da luz.





Uma função de avaliação topográfica especial detecta veículos à frente em subidas ou lombas, detectando as luzes traseiras a moverem-se em frente. O sistema ajusta a altura do foco de luz para garantir uma iluminação optimizada da estrada à frente do veículo sem produzir encandeamento.

### Activação



O alcance da iluminação inteligente e a activação automática dos máximos são ligadas simultaneamente premindo duas vezes a alavanca de indicação de mudança de direcção. Podem ser activados com a ignição ligada.

A activação automática das luzes de máximos funciona a uma velocidade superior a 40 km/h e é desactivada abaixo dos 20 km/h. O alcance da iluminação inteligente funciona acima dos 55 km/h.

O indicador luminoso verde  acende continuamente quando a função é accionada, o azul  acende quando as luzes de máximos ligam automaticamente.

### Desactivação

Pressione a alavanca do indicador de mudança de direcção uma vez. Também é desactivada quando os faróis de nevoeiro são ligados.

### Nivelamento dinâmico automático dos faróis

A fim de evitar o encadeamento por trânsito em sentido contrário, o nivelamento dos faróis é automaticamente ajustado com base na informação de inclinação medida no eixo dianteiro e traseiro, aceleração ou desaceleração e velocidade do veículo.

### Avaria no sistema de iluminação dianteira adaptativa

Quando o sistema detecta uma avaria no sistema de iluminação dianteira adaptativa, o sistema passa a uma posição pré-definida para evitar encadeamento por trânsito em sentido contrário. Caso isso não seja possível o farol afectado será automaticamente desligado. De qualquer modo um dos faróis manter-se-á aceso. Um aviso é apresentado no Centro de Informação do Condutor.

### Sinais de aviso de perigo



Accionado com o botão .

No caso de um acidente com disparo do airbag os sinais de aviso de perigo são activados automaticamente.

## Indicadores de mudança de direcção



Alavanca para cima = Sinal de virar à direita  
 Alavanca para baixo = Sinal de virar à esquerda

Se a alavanca for deslocada para lá do ponto de resistência, o sinal de mudança de direcção fica ligado

continuamente. Quando o volante voltar à posição inicial, o sinal de mudança de direcção apaga-se automaticamente.

Para três piscadelas, p. ex. ao mudar de faixa, pressionar a alavanca até sentir resistência e depois largar.

Quando é ligado um reboque, o indicador de mudança de direcção fica intermitente seis vezes ao pressionar a alavanca até sentir resistência e depois a soltar.

Deslocar a alavanca até ao ponto de resistência e manter para manter o indicador aceso por mais algum tempo.

Desligar manualmente o sinal de mudança de direcção deslocando a alavanca para a posição original.

## Faróis de nevoeiro



Accionado com o botão .

Interruptor dos faróis na posição **AUTO**: ligar os faróis de nevoeiro dianteiros, também liga automaticamente os faróis.

## Faróis traseiros de nevoeiro



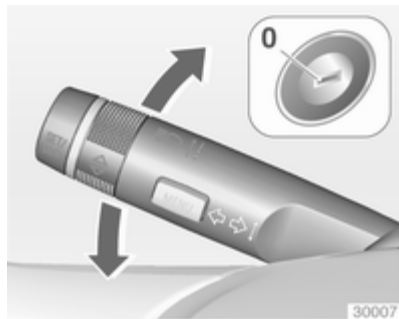
Accionado com o botão **D**.

Interruptor dos faróis na posição **AUTO**: ligar os faróis de nevoeiro traseiros, também liga automaticamente os faróis.

Interruptor das luzes na posição **☛**: luz de nevoeiro traseira só pode ser ligado com os faróis de nevoeiro.

A luz traseira de nevoeiro do veículo é desactivada durante operações de reboque.

## Luzes de presença



Quando o veículo estiver estacionado, as luzes de presença de um dos lados podem ser acesas:

1. Desligar a ignição.
2. Deslocar a alavanca do indicador de mudança de direcção totalmente para cima (luzes de presença direitas) ou para baixo (luzes de presença esquerdas).

Confirmado por um sinal e pelo indicador de controlo do indicador de mudança de direcção correspondente.

## Luzes de marcha-atrás

A luz de marcha-atrás acende-se quando a ignição está ligada e a marcha-atrás está engatada.

## Coberturas das luzes embaciadas

O interior do alojamento das luzes pode embaciar-se por breves instantes em condições de tempo frio e húmido, com chuva forte ou depois da lavagem. O embaciamento desaparece rapidamente por si só; para ajudar a desembaciá-las, ligar os faróis.

## Iluminação do habitáculo

### Controlo da iluminação do painel de instrumentos



O brilho das luzes que se seguem pode ser regulado quando as luzes exteriores estão acesas:

- Iluminação do painel de instrumentos
- Visor de informação
- Interruptores iluminados e elementos de funcionamento.

Rodar o botão de accionamento manual ☀ e manter até obter o brilho pretendido.

Nos veículos com sensores de luz, a luminosidade só pode ser ajustada quando as luzes exteriores estão ligadas e o sensor de luz detecta condições nocturnas.

### Luzes do habitáculo

Durante a entrada e saída do veículo, as luzes de cortesia dianteiras e traseiras acendem automaticamente e depois apagam passado um tempo de diferimento.

#### Advertência

No caso de um acidente com accionamento do airbag, as luzes de cortesia acendem automaticamente.

### Luz de cortesia dianteira



Accionar com o interruptor de balancim:

- ☰ = comutar automaticamente de ligar para desligar.
- premir ☀ = ligado.
- premir ☀ = desligado.

### Luz de cortesia no modelo com tecto panorâmico



As luzes da esquerda e direita podem ser acesas separadamente.

Trabalhar com os interruptores de balancim:

- posição central = comutar automaticamente de ligar para desligar.
- premir I = ligado.
- premir 0 = desligado.

### Luzes traseiras de cortesia



Acendem em conjunto com a luz dianteira de cortesia dependendo da posição do interruptor de balancim.

Premir ou para ligar manualmente.

### Luzes de leitura



Accionado com os botões e nas luzes de cortesia dianteiras e traseiras.

### Luzes da pála de sol

Acende quando a cobertura é aberta.



## Características de iluminação

### Iluminação da consola central

A luz de foco incluída na iluminação interior acende quando os faróis são ligados.

### Iluminação de entrada no veículo

#### Iluminação de boas-vindas

As luzes que se seguem acendem por um curto período de tempo ao destrancar o veículo com o radiotelecomando:

- faróis,
- luzes traseiras,
- luzes de marcha atrás,
- luz da chapa de matrícula,
- iluminação do painel de instrumentos,
- luzes do habitáculo,

- luzes da porta e consola,
- luzes de iluminação à saída do veículo.

Algumas funções funcionam apenas no escuro e ajudam a localizar o veículo.

A iluminação apaga imediatamente quando a chave da ignição é rodada para a posição **1** ⇨ 167.

A activação ou desactivação desta função pode ser alterada no menu **Configurações** no Visor de Informação. Personalização do veículo ⇨ 137.

As configurações podem ser guardadas pela chave que está a ser utilizada ⇨ 24.

As luzes que se seguem também se acenderão quando a porta do condutor é aberta:

- todos os interruptores
- Centro de Informação ao Condutor
- luzes dos compartimentos das portas
- luzes da consola.

### Iluminação de saída no veículo

As luzes que se seguem acender-se-ão se a chave for retirada do interruptor da ignição:

- Luzes do habitáculo
- Luz do painel de instrumentos (só quando está escuro)
- Luzes da porta e consola
- Luzes das portas

Apagar-se-ão automaticamente ao fim de algum tempo e serão novamente activadas, se a porta do condutor for aberta.

Faróis, farolins traseiros, luzes de marcha-atrás e luzes da placa da matrícula iluminam à área do caminho durante um tempo regulável depois de sair do veículo.

## Ligar



1. Desligar a ignição.
2. Retirar a chave da ignição.
3. Abrir a porta do condutor.
4. Puxar a alavanca do indicador de mudança de direcção.
5. Fechar a porta do condutor.

Se a porta do condutor não estiver fechada, as luzes apagam-se após dois minutos.

A iluminação de saída é desligada imediatamente se se puxar a alavanca do indicador de mudança de direcção com a porta do condutor aberta.

Activação, desactivação e duração desta função pode ser alterada no menu **Configurações** no Visor de Informações. Personalização do veículo ↻ 137.

As configurações podem ser guardadas pela chave que está a ser utilizada ↻ 24.

## Protecção para evitar a descarga da bateria

### Função de estado de carga da bateria

A função garante uma vida útil da bateria o mais longa possível, com um gerador com ponto de saída de energia controlável e distribuição de energia optimizada.

A fim de evitar a descarga da bateria ao conduzir, os sistemas que se seguem são reduzidos automaticamente em duas fases e finalmente desligados.

- Aquecimento auxiliar
- Óculo traseiro e retrovisores aquecidos
- Bancos aquecidos
- Ventoinha

Na segunda fase, uma mensagem a confirmar a activação da protecção para evitar a descarga da bateria será visualizada no Centro de Informação do Condutor.

### Desligar luzes eléctricas

Para evitar descarregar a bateria quando a ignição é desligada, algumas luzes interiores são desligadas automaticamente ao fim de algum tempo.

## Climatização

Sistemas de climatização .....	157
Grelhas de ventilação .....	164
Manutenção .....	165

## Sistemas de climatização

### Sistema de aquecimento e ventilação



Comandos para:

- Temperatura
- Distribuição do ar
- Velocidade da ventoinha
- Desembaciamento e descongelação

Óculo traseiro aquecido  ↪ 37.

### Temperatura


Vermelho = Quente

Azul = Frio

O aquecimento só será totalmente eficaz quando o motor tiver atingido a temperatura normal de funcionamento.

### Distribuição do ar

 = para pára-brisas e janelas das portas dianteiras

 = para a área da cabeça através das saídas de ar ajustáveis



 = para espaço para os pés

São possíveis todas as combinações.

### Velocidade da ventoinha

Ajustar o fluxo de ar regulando a ventoinha para a velocidade pretendida.



## Desembaciamento e descongelação



- Pressionar o botão : a ventoinha passa automaticamente para velocidade mais alta e a distribuição do ar é direccionada para o pára-brisas.
- Definir o comando da temperatura para o nível de calor máximo.
- Ligar o óculo traseiro aquecido .
- Abrir as grelhas de ventilação laterais conforme pretendido e direccioná-las para os vidros das portas.

## Sistema de ar condicionado




Para além do sistema de aquecimento e ventilação, o sistema de ar condicionado tem comandos para:

-  = arrefecimento
-  = recirculação de ar

Bancos aquecidos  46, Volante aquecido  102.

## Arrefecimento

É accionado com o botão  e só funciona quando o motor e a ventoinha estão a trabalhar.

O sistema de ar condicionado arrefece e desumidifica (seca) assim que a temperatura exterior está ligeiramente acima do ponto de congelação. Por isso pode haver condensação e pingos por baixo do veículo.


Se não for necessário qualquer arrefecimento ou desumidificação, desligar o sistema de arrefecimento para poupar combustível. Quando o sistema de arrefecimento é desligado, não será pedido um reaquecimento do motor pelo sistema de controlo da climatização durante um Autostop.

## Sistema de recirculação de ar

Accionado com o botão .



**⚠ Aviso**


O movimento de ar fresco é reduzido no modo de recirculação. No funcionamento sem arrefecimento a humidade do ar aumenta, pelo que os vidros podem embaciarse pelo interior. A qualidade do ar do habitáculo deteriora-se e os ocupantes podem sentir sonolência.

Em condições de ar ambiente muito húmido e quente, o pára-brisas pode ficar embaciado pelo exterior quando o ar frio é direccionado para o pára-brisas. Se o pára-brisas ficar embaciado no exterior, activar o limpa pára-brisas e desactivar o .




**Arrefecimento máximo**

Abrir os vidros por breves instantes para que o ar quente se disperse rapidamente.



- Arrefecimento  ligado.
- Sistema de circulação de ar  ligado.


- Pressionar o interruptor de distribuição de ar .
- Definir o comando da temperatura para o nível de frio máximo.
- Regular a velocidade da ventoinha para o nível máximo.
- Abrir todas as grelhas de ventilação.

**Desembaciamento e descongelação dos vidros **

- Pressionar o botão : a ventoinha passa automaticamente para velocidade mais alta e a distribuição do ar é direccionada para o pára-brisas.
- Interruptor de Arrefecimento  ligado.
- Definir o comando da temperatura para o nível de calor máximo.
- Ligar o aquecimento do óculo traseiro .
- Abrir as grelhas de ventilação laterais conforme pretendido e direccioná-las para os vidros das portas.

**Advertência**

Se o botão  for premido com o motor a trabalhar, um Autostop será impedido até o botão  ser novamente premido.

Se o botão  for premido com o motor em Autostop, o motor será ligado automaticamente.




## Climatização automática electrónica




O controlo de climatização para zona dupla permite temperaturas de climatização diferentes para o condutor e lado dianteiro do passageiro.



Comandos para:

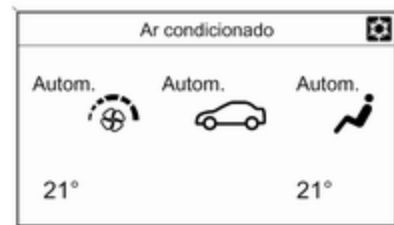
- Temperatura no lado do condutor
- Distribuição do ar
- Velocidade da ventoinha
- Temperatura no lado dianteiro do passageiro

-  = arrefecimento
- AUTO** = modo automático
-  = recirculação de ar manual
-  = desembaciamento e descongelação

Óculo traseiro aquecido  ↗ 37,  
bancos aquecidos  ↗ 46, volante aquecido  ↗ 102.

A temperatura pré-seleccionada é automaticamente regulada. No modo automático, a velocidade da ventoinha e a distribuição do ar regulam automaticamente o fluxo de ar.

O sistema pode ser adaptado manualmente utilizando os comandos da distribuição do ar e do fluxo de ar.



Cada alteração de configuração é visualizada no Visor de Informação durante alguns segundos.


O sistema de controlo da climatização electrónico só está totalmente operacional quando o motor está a trabalhar.

## Modo automático AUTO



Regulação básica para conforto máximo:

- Pressionar o botão **AUTO**, a distribuição do ar e a velocidade da ventoinha são reguladas automaticamente.
- Abrir todas as grelhas de ventilação.

- Premir  para ligar o arrefecimento óptimo e desembaçamento.
- Definir as temperaturas pré-seleccionadas para o condutor e o passageiro da frente utilizando o botão rotativo da esquerda e da direita para 22 °C.


A regulação da velocidade da ventoinha em modo automático pode ser alterada no menu **Configurações**. Personalização do veículo ⇨ 137.

Todas as saídas de ar são accionadas automaticamente em modo automático. Portanto, as saídas de ar devem estar sempre abertas.

### Pré-selecção da temperatura

Regular temperaturas para o valor pretendido.



Se a temperatura mínima estiver definida, o sistema de climatização funciona no arrefecimento máximo, se o arrefecimento  estiver ligado.



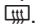

Se for definida a temperatura máxima, o sistema de controlo de climatização funciona em aquecimento máximo.

### Advertência

Se a temperatura baixar por motivos de conforto de climatização, existe a possibilidade de uma paragem automática ser inibida ou o motor voltar a arrancar automaticamente, quando o arrefecimento for ligado.



Sistema Start/Stop ⇨ 169.


## Desembaciamento e descongelação dos vidros

- Pressionar o botão .
- Pressionar o botão de arrefecimento .
- A temperatura e a distribuição do ar são definidas automaticamente e a ventoinha funciona a velocidade elevada.
- Ligar o aquecimento do óculo traseiro .
- Para regressar ao modo anterior: premir o botão , para regressar ao modo automático: premir o botão **AUTO**.

A regulação do desembaciamento do óculo traseiro pode ser alterada no menu **Configurações** no Mostrador de Informação. Personalização do veículo ⇨ 137.

## Advertência

Se o botão  for premido com o motor a trabalhar, um Autostop será impedido até o botão  ser novamente premido.

Se o botão  for premido com o motor em Autostop, o motor será ligado automaticamente.

## Definições manuais

As definições do sistema de controlo de climatização podem ser alteradas accionando os botões rotativos da seguinte maneira. Alterar uma definição desactivará o modo automático.

## Velocidade da ventoinha



Pressionar o botão inferior para diminuir ou o botão superior para aumentar a velocidade da ventoinha conforme ilustrado. A velocidade da ventoinha é indicada pelo número de segmentos no visor.

Pressionando o botão inferior durante mais tempo: a ventoinha e o arrefecimento são desligados.




Pressionando o botão superior durante mais tempo: a ventoinha funciona à velocidade máxima.

Para voltar ao modo automático: Pressionar o botão **AUTO**.



## Distribuição do ar

Premir o botão apropriado para o ajuste pretendido. A activação é indicada pelo LED no botão.

-  = para pára-brisas e vidros das portas dianteiras.
-  = para a área da cabeça através das saídas de ar ajustáveis
-  = para espaço para os pés.

São possíveis todas as combinações. Voltar à distribuição de ar automática: Desactivar a definição correspondente ou pressionar o botão **AUTO**.

## Arrefecimento


Activar ou desactivar com o botão .

O sistema de ar condicionado arrefece e desumidifica (seca) quando a temperatura exterior está acima de um determinado nível. Por isso pode haver condensação e pingos por baixo do veículo.

Se não for necessário qualquer arrefecimento ou desumidificação, desligar o sistema de arrefecimento para poupar combustível. Quando o

sistema de arrefecimento é desligado, não será pedido um rearranque do motor pelo sistema de controlo da climatização durante um Autostop. Excepção: o sistema de desembaciamento está activado e a temperatura exterior acima de 0° C solicita um rearranque.

O mostrador indicará **ACON** se o arrefecimento estiver activado ou **ACOFF** se o arrefecimento estiver desactivado.


A activação ou desactivação do funcionamento de arrefecimento depois de o motor ser ligado pode ser alterada no menu **Configurações** no Mostrador de Informação. Personalização do veículo  137.

## Modo de recirculação de ar


### Aviso

O movimento de ar fresco é reduzido no modo de recirculação. No funcionamento sem arrefecimento a humidade do ar aumenta, pelo que os vidros

podem embaciar-se pelo interior. A qualidade do ar do habitáculo deteriora-se e os ocupantes podem sentir sonolência.

Em condições de ar ambiente muito húmido e quente, o pára-brisas pode ficar embaciado pelo exterior quando o ar frio é direccionado para o pára-brisas. Se o pára-brisas ficar embaciado no exterior, activar o limpa pára-brisas e desactivar o .



Premir o botão  uma vez para accionar o modo de recirculação de ar manual.

A activação é indicada pelo LED no botão.

### Configurações básicas

Algumas configurações podem ser alteradas no menu **Configurações** no Visor de Informações.  
Personalização do veículo ⇨ 137.

## Aquecimento auxiliar

### Aquecedor de ar

O Quickheat é um aquecedor de ar eléctrico auxiliar que aquece automaticamente o habitáculo mais rapidamente.

## Grelhas de ventilação

### Grelhas de ventilação reguláveis

Pelo menos uma grelha de ar tem de estar aberta quando o arrefecimento está ligado.



Para abrir a grelha, rodar a roda de regulação no sentido do símbolo ■ maior. Ajustar a quantidade de ar na saída de ar, rodando o botão rotativo de ajuste.



Direccionar o fluxo de ar inclinando e girando as palhetas.

Para fechar a grelha, rodar a roda de regulação no sentido do símbolo ■ menor.

### ⚠ Aviso

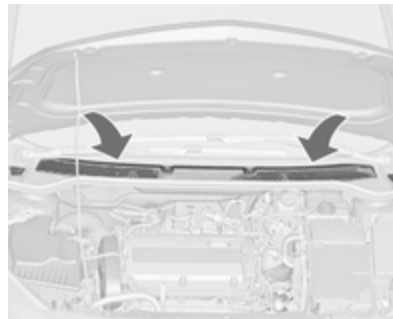
Não fixar quaisquer objectos às alhetas das saídas de ar. Em caso de acidente corre o risco de danos e ferimentos.

## Saídas de ar fixas

Por trás do pára-brisas e dos vidros das portas e nos espaços para os pés há grelhas de ventilação adicionais.

## Manutenção

### Admissão de ar



As entradas de ar à frente do pára-brisas no compartimento do motor deverão permanecer desobstruídas de modo a permitir a entrada de ar. Retirar quaisquer folhas, sujidade ou neve.

### Filtro de pólenes

O filtro de pólen remove poeira, fuligem, pólen e esporos do ar que entra no veículo através da entrada de ar.

## Funcionamento normal do ar condicionado

Para assegurar que o desempenho é continuamente eficiente, o arrefecimento deve ser accionado durante alguns minutos uma vez por mês, independentemente do clima e da época do ano. Não é possível ligar o arrefecimento quando a temperatura exterior é demasiado baixa.

## Serviço

Para um desempenho de arrefecimento óptimo, recomenda-se a verificação manual do sistema de climatização, com início três anos após o primeiro registo do veículo, incluindo:

- Teste de pressão e funcionalidade
- Funcionalidade do aquecimento
- Verificação de fugas
- Verificar correias de accionamento
- Limpeza de condensador e drenagem do evaporador
- Verificação do desempenho

## Condução e funcionamento

Sugestões para condução .....	166
Arranque e manuseamento .....	167
Gases de escape .....	172
Caixa de velocidades automática .....	174
Caixa de velocidades manual ....	177
Travões .....	178
Sistemas de condução .....	181
Sistemas de apoio ao condutor .	187
Combustível .....	220
Rebocar .....	228

## Sugestões para condução

### Controlo sobre o veículo

#### Nunca aproveitar o movimento do veículo com o motor desligado (excepto durante Autostop)

Muitos sistemas não funcionam nesta situação (por exemplo, unidade de servofreio, direcção assistida).

Conduzir desta forma é perigoso para si e para os outros. Todos os sistemas funcionam durante um Autostop, mas haverá uma redução controlada na direcção assistida e a velocidade do veículo é reduzida.

Sistema Start/Stop ⇨ 169.

#### Reforço do ralenti

Se for necessário carregar a bateria devido ao estado da bateria, a capacidade de potência do gerador tem de ser aumentada. Isso é conseguido com o reforço do ralenti que poderá ser audível.

Em veículos com Mostrador Avançado ou Mostrador Combinado Avançado, aparece uma mensagem no Centro de Informação do Condutor.

#### Pedais

Para assegurar que o curso do pedal está desimpedido, não deverão existir tapetes na área dos pedais.

## Arranque e manuseamento

### Rodagem do veículo

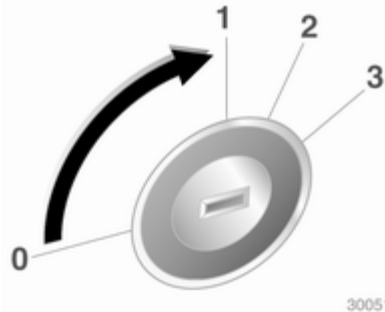
Nas primeiras viagens com o veículo não travar a fundo desnecessariamente.

A primeira vez que se conduzir o veículo pode haver fumo por causa de ceras e óleo que se evaporam pelo sistema de escape. Depois de conduzir o veículo pela primeira vez, estacionar o veículo ao ar livre durante algum tempo e evitar inalar os fumos.

Durante o período de rodagem o consumo de combustível e óleo de motor poderão ser maiores e o processo de limpeza do filtro de partículas diesel poderá ocorrer mais vezes. Autostop pode ser inibido para permitir carregar a bateria.

Filtro de partículas diesel ⇨ 172.

### Posições o interruptor de ignição



- 0 = Ignição desligada
- 1 = Tranca da direcção destrancada, ignição desligada
- 2 = Ignição ligada, em veículos com motor diesel: pré-aquecimento
- 3 = Arranque

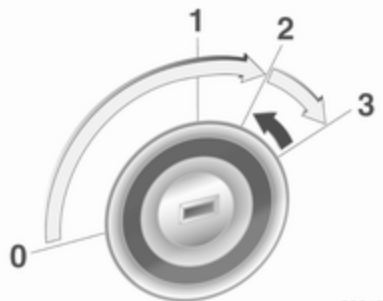
### Alimentação diferida

Os sistemas electrónicos que se seguem podem funcionar até a porta do condutor ser aberta ou pelo menos durante 10 minutos depois de a ignição ser desligada:

- Accionamento electrónico dos vidros
- Tecto de abrir
- Tomadas

A alimentação do sistema de informação e lazer continuará a funcionar durante 30 minutos ou até a chave ser retirada do interruptor da ignição ou se alguma porta for aberta.


## Ligar o motor



Caixa de velocidades manual: accionar a embraiagem.

Caixa de velocidades automática: accionar o travão e deslocar a alavanca selectora para **P** ou **N**.

Não accionar o pedal do acelerador.

Motor diesel: rodar a chave para a posição **2** para a pré-incandescência até o indicador de controlo  se apagar.

Rodar brevemente a chave para a posição **3** e soltar: um procedimento automático acciona o motor de

arranque com um pequeno desfasamento desde que o motor esteja a funcionar, ver Controlo do Motor de Arranque Automático.

Antes de voltar a pôr o motor a trabalhar ou antes de desligar o motor, rodar a chave novamente para a posição **0**.

Durante um Autostop, o motor pode ser posto a trabalhar carregando no pedal da embraiagem.

## Ligar o veículo em temperaturas baixas

É possível ligar o motor sem aquecedores adicionais até  $-25\text{ }^{\circ}\text{C}$  nos motores diesel e  $-30\text{ }^{\circ}\text{C}$  nos motores a gasolina. É necessário um óleo de motor com a viscosidade correcta, o combustível correcto, os serviços efectuados e uma bateria com carga suficiente. Em temperaturas abaixo dos  $-30\text{ }^{\circ}\text{C}$  a caixa de velocidades automática necessita de um aquecimento de cerca de 5 minutos. A alavanca selectora tem de estar na posição **P**.

## Controlo do Motor de Arranque Automático

Esta função controla o procedimento de arranque do motor. O condutor não tem de manter a chave na posição **3**. Depois de aplicado, o sistema arranca automaticamente até que o motor entre em funcionamento. Devido ao procedimento de verificação, o motor começa a funcionar depois de um pequeno desfasamento.

Razões possíveis para que um motor não arranque:

- Pedal da embraiagem não funciona (caixa de velocidades manual)
- Pedal do travão não funciona ou a alavanca selectora não está em **P** ou **N** (caixa de velocidades automática)
- Ocorreu uma falha temporária

## Aquecimento do motor turbo

Quando liga o motor, o binário disponível do motor poderá estar limitado durante um curto período de tempo, especialmente quando a temperatura do motor está baixa. A limitação é para permitir que o sistema de lubrificação proteja totalmente o motor.

## Corte de desaceleração

A alimentação de combustível é automaticamente interrompida durante uma desaceleração, ou seja, quando o veículo é conduzido com uma mudança engatada mas sem carregar no acelerador.

## Sistema pára/arranca

O sistema start/stop ajuda a poupar combustível e a reduzir as emissões de gases de escape. Se as condições permitirem, o mesmo desliga o motor logo que o veículo esteja a circular a baixa velocidade ou parado, p. ex. nos semáforos ou num engarrafamento. Inicia automaticamente o motor assim que carregar na embraiagem. Um sensor da bateria garante que um Autostop seja apenas efectuado quando a bateria estiver suficientemente carregada para um novo arranque.

### Activação

O sistema Start/Stop está disponível imediatamente depois de pôr o motor a trabalhar, o veículo arranca e as condições indicadas mais abaixo nesta secção são reunidas.

## Desactivação



Desactivar manualmente o sistema Start/Stop carregando no botão **eco**. A desactivação é indicada quando o LED no botão se apaga.

### Autostop

Se o veículo estiver a circular a baixa velocidade ou parado, activar um Autostop do seguinte modo:

- carregar no pedal da embraiagem
- colocar a alavanca em ponto morto
- soltar o pedal da embraiagem

O motor será desligado e a ignição permanecerá ligada.



Um Autostop é indicado pelo ponteiro na posição **AUTOSTOP** no conta-rotações.

Durante um Autostop, o desempenho do aquecimento e dos travões será mantido.

### Atenção

A direcção assistida pode ser reduzida durante um Autostop.

### Condições para um Autostop

O sistema Start/Stop verifica se é reunida cada uma das condições seguintes.

- O sistema Start/Stop não foi manualmente desactivado
- o capot está completamente fechado
- a porta do condutor está fechada ou o cinto de segurança do condutor está colocado
- a bateria está suficientemente carregada e em bom estado
- o motor está quente
- a temperatura do líquido de arrefecimento do motor não é demasiado elevada
- a temperatura dos gases de escape do motor não é muito elevada, p.ex. após conduzir com um motor em regime elevado
- a temperatura ambiente está acima de  $-5^{\circ}\text{C}$
- o sistema de climatização permite um Autostop
- o vácuo dos travões é suficiente

- a função de autolimpeza do filtro de partículas diesel não está activa
- o veículo foi conduzido pelo menos à velocidade de marcha a pé desde o último Autostop

Caso contrário será impedido um Autostop.

Determinadas configurações do sistema de controlo da climatização podem impedir um Autostop. Para mais detalhes, consultar o capítulo relativo ao controlo da climatização ⇨ 160.

Imediatamente após condução em auto-estrada executar um Autostop pode ser inibido.

Rodagem do veículo ⇨ 167.

### Protecção antidescarga da bateria

Para garantir arranques fiáveis do motor, foram implementadas várias funções de protecção para evitar a descarga da bateria, como parte do sistema start-stop.




### Medidas de poupança de energia

Durante um Autostop, várias funções eléctricas, tais como o aquecedor eléctrico auxiliar ou o aquecimento do óculo traseiro, são desactivadas ou passam para um modo de poupança de energia. A velocidade da ventoinha do sistema de controlo da climatização é reduzida para poupar energia.

### Arranque do motor pelo condutor

Carregar no pedal da embraiagem para ligar novamente o motor.

O arranque do motor é indicado pelo ponteiro na posição de rotação ao ralenti no conta-rotações.

Se a alavanca selectora for retirada da posição de ponto morto antes de accionar primeiro a embraiagem, a luz de aviso  acende-se ou é indicada como um símbolo no Centro de Informação do Condutor.

Indicador de controlo   116.

### Arranque do motor pelo sistema Start/Stop

A alavanca selectora deve estar em ponto morto para permitir um arranque automático.

Se se verificar uma das seguintes condições durante um Autostop, o motor será ligado automaticamente pelo sistema Start/Stop.

- O sistema Start/Stop foi manualmente desactivado
- o capot está aberto
- o cinto de segurança do condutor não está colocado e a porta do condutor está aberta
- a temperatura do motor é demasiado baixa
- o nível de carga da bateria está baixo de um nível definido
- o vácuo dos travões não é suficiente
- o veículo é conduzido, pelo menos, à velocidade de marcha a pé

- o sistema de controlo da climatização solicita um arranque do motor
- o ar condicionado é ligado manualmente

Se o capot não estiver completamente fechado, uma mensagem de aviso é exibida no Centro de Informação do Condutor.

Se um acessório eléctrico, p. ex. um leitor de CD portátil, estiver ligado à tomada de alimentação, poderá sentir-se uma breve perda de potência durante o arranque.

### Estacionamento

- Não estacionar o veículo numa superfície facilmente inflamável. A temperatura elevada do sistema de escape pode provocar a inflamação da superfície.
- Utilizar sempre o travão de mão. Accionar o travão de mão manual sem pressionar o botão de desbloqueio. Aplicar com a maior firmeza possível em descidas ou subidas. Pressionar o travão de pé

simultaneamente para reduzir a força de funcionamento.

Aplicar o travão de mão eléctrico puxando o interruptor (E) durante cerca de um segundo.

- Desligar o motor e a ignição. Rodar o volante até a tranca da direcção engatar.
- Se o veículo estiver numa superfície nivelada ou numa subida, engatar a primeira ou colocar a alavanca selectora em **P** antes de desligar a ignição. Numa subida, virar as rodas dianteiras para o lado contrário ao do passeio. Se o veículo estiver numa subida, engatar a marcha atrás ou colocar a alavanca selectora em **P** antes de desligar a ignição. Virar as rodas dianteiras na direcção do passeio.
- Fechar o veículo e activar o sistema de alarme anti-roubo.

### **Advertência**

No caso de um acidente com disparo do airbag, o motor desliga automaticamente se o veículo ficar parado dentro de determinado tempo.

## **Gases de escape**

### **Escape do motor**

#### **⚠ Perigo**

Os gases de escape do motor contêm monóxido de carbono venenoso que não tem cor nem cheiro e que pode ser fatal se inalado.

Se os gases de escape entrarem no interior do veículo, abrir os vidros. Reparar a avaria numa oficina.

Evitar conduzir com a bagageira aberta, caso contrário podem entrar gases de escape no veículo.


### **Filtro de partículas diesel**


O filtro de partículas do diesel filtra partículas de fuligem nocivas retirando-as dos gases de escape. O sistema inclui uma função de auto-limpeza que funciona automaticamente durante a


condução sem qualquer notificação. O filtro é limpo procedendo à combustão periódica das partículas de fuligem a elevada temperatura. Esse processo ocorre automaticamente a determinadas condições de condução e pode demorar até 25 minutos. Normalmente necessita de 7 a 12 minutos. Autostop não está disponível e o consumo de combustível pode ser superior durante este período. A emissão de odores e fumo é normal durante esse processo.



Em determinadas condições de condução, p. ex. em pequenos percursos, o sistema não se pode limpar a si próprio automaticamente.


Se a limpeza do filtro for necessária e se as condições de condução anteriores não permitiam a limpeza automática, será indicado pelo indicador de controlo . **Filtro partic. Diesel cheio continue condução** ou código de aviso 55 simultâneos aparecem no Centro de Informação do Condutor.

 acende quando o filtro de partículas diesel está cheio. Iniciar o processo de limpeza assim que possível.

 fica intermitente quando o filtro de partículas diesel atingiu o nível de filtragem máximo. Iniciar imediatamente o processo de limpeza para evitar danos no motor.

### Processo de limpeza


Para accionar o processo de limpeza, continuar a conduzir, manter o motor acima das 2000 rotações por minuto.

Efectuar reduções de caixa se necessário. A limpeza do filtro de partículas do diesel tem então início. Se  acender ainda, a limpeza não é possível; deve procurar assistência numa oficina.

### Atenção

Se o processo de limpeza for interrompido, existe risco de provocar danos graves no motor.

A limpeza é mais rápida a velocidades e cargas de motor elevadas.

O indicador de controlo  apaga-se assim que a operação de auto-limpeza estiver concluída.

### Catalisador

O catalisador reduz a quantidade de substâncias nocivas presentes nos gases de escape.

### Atenção

Tipos de combustível diferentes dos referidos nas páginas ⇨ 220, ⇨ 302 podem danificar o catalisador ou componentes electrónicos.

A gasolina que não seja queimada sobreaquecerá e causará danos no catalisador. Por isso, evitar a utilização excessiva do motor de arranque, evitar conduzir até esvaziar totalmente o depósito de combustível e evitar colocar o motor a trabalhar por empurrão ou reboque.

Em caso de falha de explosão, motor com funcionamento irregular, redução do desempenho do motor ou outros problemas invulgares, levar o veículo a uma oficina o mais rapidamente possível para que a situação seja rectificada. Numa emergência, o veículo pode ser conduzido por um curto período de tempo a baixa velocidade e com uma velocidade do motor também baixa.

## Caixa de velocidades automática

A caixa de velocidades automática permite passagens de caixa automáticas (modo automático) ou passagens de caixa manuais (modo manual).

### Visualização da caixa de velocidades



O modo ou mudança seleccionados são apresentados no visor da caixa de velocidades.


## Alavanca selectora




- P** = posição de estacionamento, rodas estão bloqueadas, engatar apenas quando o veículo estiver estacionário e o travão de mão estiver aplicado
- R** = marcha-atrás, engatar apenas quando o veículo estiver estacionário
- N** = ponto morto
- D** = modo automático com todas as mudanças

A alavanca selectora está bloqueada em **P** e só pode ser deslocada quando a ignição estiver ligada e o pedal do travão for accionado.



Sem que o pedal do travão esteja accionado, o indicador de controlo  acende.

Se a alavanca selectora não se encontrar na posição **P** quando a ignição for desligada, os indicadores de controlo  e **P** ficam intermitentes.

Para engatar **P** ou **R**, pressionar o botão de desengate.

O motor só pode ser ligado com a alavanca na posição **P** ou **N**. Quando a posição **N** estiver seleccionada, pressionar o pedal do travão ou aplicar o travão de mão antes de começar.

Não acelerar ao engatar uma mudança. Nunca pressionar o pedal do acelerador e o pedal do travão ao mesmo tempo.

Quando se engata uma mudança, o veículo começa lentamente a andar quando se tira o pé do pedal do travão.

### Travagem com o motor

Para utilizar o efeito de travagem com o motor, seleccionar uma mudança inferior na altura certa numa descida, ver modo manual.

### Balançar o veículo

Dar "esticões" com a caixa só é permitido se o veículo estiver preso em areia, lama ou neve. Deslocar a alavanca selectora entre **D** e **R** repetidamente. Não acelerar muito o motor e evitar acelerações repentinas.

### Estacionamento

Aplicar o travão de mão e engatar **P**.

A chave de ignição só pode ser retirada quando a alavanca selectora estiver na posição **P**.

### Modo manual



Retirar a alavanca selectora da posição **D** e deslocar para a esquerda e depois para a frente ou para trás.

**+** = Mudar para mudança superior.

**-** = Mudar para mudança inferior.

Se se seleccionar uma mudança superior quando a velocidade do veículo for demasiado baixa, ou uma mudança inferior quando a velocidade do veículo for demasiado alta, a passagem não é efectuada. Isso pode apresentar uma mensagem no

Visor de Informação ao Condutor.

Em modo manual não há passagem automática para mudança superior com o motor em rotação elevada.

## Programas de condução com comando electrónico


- Depois de um arranque a frio, o programa da temperatura de funcionamento aumenta a velocidade do motor para que o catalisador atinja a temperatura necessária rapidamente.
- A função de passagem automática para ponto morto coloca o motor ao ralenti assim que o veículo pára com uma mudança de marcha em frente engatada e o pedal do travão está premido.

- Quando o modo SPORT está engatado, o veículo efectua passagens de caixa a velocidades de motor mais elevadas (a não ser que o comando da velocidade de cruzeiro esteja ligado). Modo SPORT ⇨ 184.
- Programas especiais adaptam automaticamente os pontos de mudança de velocidades ao conduzir em subidas ou descidas.
- Quando o veículo arranca em condições de neve ou gelo ou sobre outras superfícies escorregadias, o controlo de transmissão electrónico selecciona automaticamente uma mudança mais alta.

## Kickdown

Se o pedal do acelerador for pressionado completamente no modo automático, a caixa de velocidades passa para uma velocidade mais baixa conforme a rotação do motor.

## Avaria

Em caso de uma avaria,  acende-se. Além disso um número de código ou uma mensagem do veículo é apresentado(a) no Centro de Informação do Condutor. Mensagens do veículo ⇨ 129.

A caixa de velocidades deixa de efectuar passagens de caixa automaticamente. Pode-se prosseguir viagem com passagens manuais.

Só está disponível a mudança mais elevada. Consoante a avaria, a 2.<sup>a</sup> também pode estar disponível em modo manual. Fazer as passagens de caixa apenas com o veículo parado

Reparar a avaria numa oficina.

## Corte de corrente

Em caso de uma interrupção da alimentação eléctrica, a alavanca selectora não pode ser retirada da posição **P**. A chave de ignição não pode ser removida do interruptor da ignição.

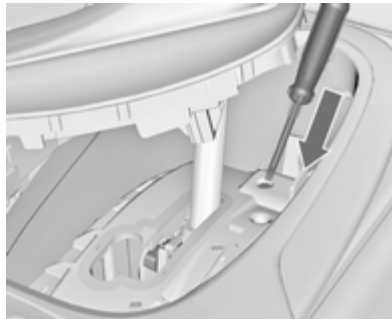
Se a bateria estiver descarregada, colocar o motor a trabalhar com cabos auxiliares de arranque ↗ 286.

Se a bateria não for a causa da avaria, soltar a alavanca selectora.

1. Aplicar o travão de mão.



2. Soltar o forro da alavanca selectora na parte da frente da consola central, dobrá-la para cima e rodá-la para a esquerda.



3. Inserir uma chave de parafusos na abertura até onde avançar e deslocar a alavanca para fora do **P** ou **N**. Se o **P** ou **N** for novamente engatada, a alavanca selectora ficará novamente bloqueada. Reparar a causa da interrupção de alimentação eléctrica numa oficina.
4. Montar o forro da alavanca selectora na consola central e reinstalar.

## Caixa de velocidades manual



Para engatar a marcha-atrás, com o veículo parado esperar 3 segundos depois de desembrar o pedal e, depois, pressionar o botão de libertação na alavanca selectora e engatar a mudança.

Se a mudança não engatar, colocar a alavanca em ponto morto, tirar o pé do pedal da embraiagem e pressionar de novo; depois seleccionar a mudança novamente.

Não carregar na embraiagem desnecessariamente.

Ao operar, pressionar o pedal da embraiagem completamente. Não utilizar o pedal como um descanso para o pé.

### Atenção

Não aconselhamos a condução com a mão apoiada na alavanca das velocidades.

## Travões

O sistema de travões inclui dois circuitos de travões independentes.

Se um circuito de travões falhar, continua a ser possível travar o veículo com o outro circuito dos travões. No entanto, o efeito de travagem é conseguido apenas quando o pedal de travagem é firmemente pressionado. Para isso é necessária consideravelmente mais força. A distância de travagem aumenta. Dirigir-se a uma oficina antes de prosseguir viagem.

Quando o motor não está a trabalhar, o suporte da unidade do servofreio desaparece depois de se carregar no pedal do travão uma ou duas vezes. O efeito de travagem não é reduzido mas será preciso mais força para travar. É especialmente importante ter isto em atenção quando o veículo for rebocado.

Indicador de controlo  116.

## Sistema de travagem antibloqueio

O sistema de travões antibloqueio (ABS) impede que as rodas bloqueiem.

O ABS começa a regular a pressão de travagem assim que uma roda apresente tendência para bloquear. A direcção do veículo continua a poder ser utilizada, mesmo durante travagem a fundo.

O controlo do ABS é tornado visível através de pulsos no pedal dos travões e no ruído do processo de regulação.

Para travagem óptima, manter o pedal do travão totalmente premido durante o processo de travagem, apesar de o pedal estar a pulsar. Não reduzir a pressão sobre o pedal.

Depois de iniciar a marcha, o sistema efectua um autoteste que pode ser audível.

Indicador de controlo  116.



## Luz de travão adaptável

Durante travagem a fundo, as três luzes dos travões ficam intermitentes enquanto o controlo do ABS estiver a funcionar.

## Avaria

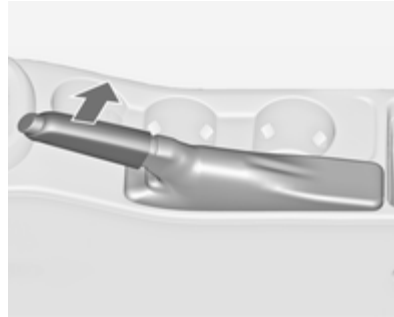
### Aviso

Se houver uma avaria no ABS, as rodas podem bloquear em caso de travagem superior ao normal. As vantagens do ABS deixam de estar disponíveis. Durante travagem a fundo, a direcção do veículo deixa de poder ser utilizada e o veículo pode guinar.

Reparar a avaria numa oficina.

## Travão de mão

### Travão de mão manual



Aplicar sempre o travão de mão com firmeza sem accionar o botão de destravagem e aplicar o mais possível numa subida ou descida.

Para destravar o travão de mão, puxar a alavanca ligeiramente para cima, pressionar o botão de destravagem e baixar a alavanca totalmente para baixo.



Para reduzir as forças de accionamento do travão de mão, pressionar o pedal do travão ao mesmo tempo.

Indicador de controlo   116.

### Travão de mão eléctrico



### Aplicar quando o veículo está parado

Puxar o interruptor  durante cerca de um segundo, o travão de mão eléctrico actua automaticamente com a força adequada. Para força máxima, por exp. estacionar com reboque ou em declives, puxar o interruptor  duas vezes.

O travão de mão eléctrico está aplicado quando o indicador de controlo (P) se acende ⇨ 116.

O travão de mão eléctrico pode estar sempre activo, mesmo se a ignição estiver desligada.

Não accionar o sistema de travão de mão eléctrico demasiadas vezes sem que o motor esteja a funcionar porque descarrega a bateria.

Antes de sair do veículo, verificar o estado do travão de mão eléctrico. Indicador de controlo (P) ⇨ 116.

### Desbloquear

Ligar a ignição. Manter o pedal do travão pressionado e depois pressionar o interruptor (P).

### Função de arranque

Desembraiar a embraiagem (caixa de velocidades manual) ou engatar a primeira velocidade (caixa de velocidades automática) e depois carregar no pedal do acelerador, solta automaticamente o travão de

mão eléctrico. Isto não é possível quando o interruptor é puxado ao mesmo tempo.

Esta função também ajuda a arrancar em superfícies inclinadas.

Um arranque agressivo pode reduzir a vida útil das peças de desgaste.

### Travagem dinâmica quando o veículo está em movimento

Quando o veículo está em movimento e o interruptor (P) é mantido puxado, o sistema de travão de mão eléctrico desacelera o veículo, mas o travão de mão não é aplicado estaticamente.

Assim que o interruptor (P) é solto, a travagem dinâmica pára.

### Avaria

O modo de avaria do sistema de travagem dinâmica é indicado por indicador de controlo (E) e por um número de código ou mensagem do veículo apresentado(a) no Centro de Informação do Condutor. Mensagens do veículo ⇨ 129.

Aplicar força no travão de mão eléctrico: empurrar e manter o interruptor (P) durante mais de 5 segundos. Se o indicador de controlo (P) acender, o travão de mão eléctrico está activo.

Soltar o travão de mão eléctrico: empurrar e manter o interruptor (P) durante mais de 2 segundos. Se o indicador de controlo (P) se apagar, o travão de mão eléctrico está libertado.

O indicador de controlo (P) fica intermitente: o travão de mão eléctrico não está totalmente aplicado ou solto. Quando fica intermitente continuamente, soltar o travão de mão eléctrico e repetir.

### Assistência de travão

Se o pedal do travão for premido rapidamente e com força, é aplicada automaticamente força de travagem máxima (travagem a fundo).

Manter pressão constante sobre o pedal do travão enquanto for necessário uma travagem a fundo. A

força de travagem máxima é reduzida automaticamente quando se tirar o pé do pedal do travão.

## Assistência de arranque em subidas

O sistema ajuda a impedir movimentos involuntários ao conduzir em declives.

Ao libertar o pedal do travão após parar num declive, os travões permanecem activos durante cerca de dois segundos mais. Os travões libertam-se automaticamente quando o veículo começa a acelerar.

A assistência de arranque em subidas não está activa durante um Autostop.


## Sistemas de condução

### Sistema de controlo da tracção

O Sistema de Controlo de Tracção (TC) é um componente do controlo electrónico de estabilidade (ESC) ⇨ 182.

O TC melhora a condutibilidade quando necessário, independentemente do tipo de estrada ou da aderência dos pneus, evitando que as rodas motrizes patinem.

Assim que as rodas motrizes comecem a patinar, a prestação do motor é reduzida e a roda que patina mais é travada individualmente. Isso melhora consideravelmente a estabilidade de condução do veículo em pisos escorregadios.

O TC fica operacional a seguir a cada arranque do motor, assim que a luz de aviso  se apaga.

Quando o TC está activo,  pisca.

### Aviso

Não deixar que esta função de segurança especial o tente a tomar riscos desnecessários durante a condução.



Adaptar a velocidade às condições da estrada.


Indicador de controlo  ⇨ 118.

### Desactivação




O CT (Controlo de Tracção) pode ser desligado quando é necessário que as rodas motrizes patinem:

premir o botão  brevemente para desactivar o TC,  acende-se. A desactivação é apresentada sob a forma de mensagem de estado no Centro de Informação do Condutor.

O TC é reactivado pressionando novamente o botão .


O TC também é reactivado na próxima vez que a ignição é ligada.

## Controlo electrónico de estabilidade

O controlo electrónico de estabilidade (ESC) melhora a estabilidade da condução quando necessário, independentemente do tipo de piso ou da aderência do pneu. Impede também a patinagem das rodas motrizes. O ESC funciona combinado com o sistema de controlo da tracção (TC)  181.

Assim que o veículo começar a guinar (subvirar/sobrevirar), a potência do motor é reduzida e as rodas são travadas uma a uma. Isso

melhora consideravelmente a estabilidade de condução do veículo em pisos escorregadios.

O ESC fica operacional a seguir a cada arranque do motor, assim que a luz de aviso  se apaga.

Quando o ESC está activo,  pisca.

### Aviso

Não deixar que esta função de segurança especial o tente a tomar riscos desnecessários durante a condução.






Adaptar a velocidade às condições da estrada.

Indicador de controlo   118.

## Desactivação




Para um comportamento mais desportivo, o ESC e o TC podem ser desactivados separadamente:

- premir o botão  brevemente: apenas está inactivo o sistema de controlo da tracção, o ESC permanece activo,  acende-se.
- manter o botão  premido durante, no mínimo, 5 segundos: o TC e o ESC são desactivados,  e  acendem-se.

Além disso, o modo seleccionado é exibido no Centro de Informação do Condutor sob a forma de mensagem de estado.

Se o veículo entrar no limiar com o ESP desactivado, o sistema reactivará o ESP enquanto durar o limiar, quando o pedal do travão for premido uma vez.




O ESC é reactivado pressionando novamente o botão . Se o Sistema TC tiver sido desactivado, tanto o TC como o ESC são reactivados.



O ESC também é reactivado na próxima vez que a ignição é ligada.




## Desactivação, versão OPC



Para uma condução de muito alto desempenho é possível desactivar o ESC e o TC separadamente. Pode seleccionar os seguintes modos:


- premir o botão  brevemente: apenas está inactivo o sistema de controlo da tracção, o ESC permanece activo,  acende-se.
- premir o botão  duas vezes brevemente no espaço de 2 segundos: TC está inactivo, o

ESC está operacional sem redução da potência do motor,  e  acendem-se.

- manter o botão  premido durante, no mínimo, 5 segundos: o TC e o ESC estão completamente inactivos,  e  acendem-se.

Além disso, o modo seleccionado é exibido no Centro de Informação do Condutor sob a forma de mensagem de estado.

Na versão OPC, o TC e o ESC permanecem desactivados mesmo que o veículo entre no limiar com dirigibilidade instável.

O ESC é reactivado pressionando novamente o botão . Se o Sistema TC tiver sido desactivado, tanto o TC como o ESC são reactivados.

O ESC também é reactivado na próxima vez que a ignição é ligada.

## Sistema interactivo de condução

### Flex Ride

O sistema de condução Flex Ride permite ao condutor seleccionar entre três modos de condução:

- **SPORT** modo: pressionar botão **SPORT**, LED acende-se.
- **TOUR** modo: pressionar botão **TOUR**, LED acende-se.
- **Modo NORMAL**: os dois botões **SPORT** e **TOUR** não são pressionados, nenhum LED acende.

Desactivação do modo **SPORT** e **TOUR** pressionando o botão correspondente outra vez.

Em cada modo de condução Flex Ride coloca em rede os seguintes sistemas electrónicos:

- Controlo do amortecimento contínuo.
- Controlo do Pedal do Acelerador.
- Controlo da Direcção.

- Controlo Electrónico de Estabilidade (ESC).
- Sistema de travagem antibloqueio (ABS) com controlo de travagem em curva (CBC).
- Caixa de velocidades automática.



### Modo desportivo

As configurações dos sistemas são adaptadas a um estilo de condução mais desportivo:

- Os amortecedores reagem com maior rigidez para dar melhor contacto com o piso da estrada.
- O motor reage mais rapidamente ao pedal do acelerador.

- Apoio de direcção reduzido.
- Os pontos de mudança na caixa de velocidades ocorrem mais tarde.
- Com o modo **SPORT** accionado, a iluminação dos instrumentos principais passa de branco para vermelho.

### Modo TOUR

As configurações dos sistemas são adaptadas a um estilo de condução de maior conforto:

- Os amortecedores reagem com mais suavidade.
- O pedal do acelerador reage segundo as configurações normais.
- O apoio da direcção está no modo padrão.
- Os pontos das mudanças da caixa de velocidades automática ocorrem em modo conforto.
- A iluminação dos instrumentos principais é branca.

### Modo NORMAL

Todas as configurações dos sistemas estão adaptadas a valores normais.

### Controlo de modo de condução

Em cada modo de condução manualmente seleccionado SPORT, TOUR ou NORMAL, o Controlo de Modo de Condução (DMC) detecta e analisa continuamente as características de condução reais, as respostas do condutor e o estado dinâmico activo do veículo. Se necessário, a unidade de controlo automático do DMC muda as configurações dentro do modo de condução seleccionado ou quando reconhece variações de monta, o modo de condução é alterado para a duração da variação.

Se por exemplo, for seleccionado o modo NORMAL e o DMC detecta um comportamento de condução desportiva, o DMC muda várias configurações do modo Normal para as configurações desportivas. O DMC muda para o modo SPORT em caso de um comportamento de condução muito desportivo.

Se por exemplo, for seleccionado o modo TOUR e durante a condução numa estrada com muitas curvas é necessária uma travagem brusca, o DMC detecta a situação dinâmica do veículo e muda a configuração para suspensão para o modo SPORT para aumentar a estabilidade do veículo.

Quando a característica de condução ou o estado de veículo dinâmico regressar ao estado anterior, o DMC muda as configurações para o modo de condução pré-seleccionado.

### Configurações personalizadas no Modo desportivo

O condutor pode seleccionar as funções do modo SPORT quando se prime o botão **SPORT**. Estas configurações podem ser alteradas no menu **Configurações** do Visor de Informação. Personalização do veículo ↻ 137.

### Flex Ride - Versão OPC

A Versão OPC do sistema Flex Ride funciona da mesma forma que o sistema Flex Ride standard, com a diferença de que os modos têm uma característica mais desportiva.



O sistema de condução OPC Flex Ride permite ao condutor seleccionar entre três modos de condução:

- OPC modo: pressionar botão **OPC**, LED acende-se.
- SPORT modo: pressionar botão **SPORT**, LED acende-se.
- Modo NORMAL: se nenhum dos botões **SPORT** ou **OPC** estiver premido, não estará aceso nenhum LED.

Desactivação do modo SPORT e OPC pressionando o botão correspondente outra vez.

Em cada modo de condução OPC Flex Ride coloca em rede os seguintes sistemas electrónicos:

- Controlo do amortecimento contínuo.
- Controlo do Pedal do Acelerador.
- Controlo da Direcção.

- Controlo Electrónico de Estabilidade (ESC).
- Sistema de travagem antibloqueio (ABS) com controlo de travagem em curva (CBC).

### Modo NORMAL

No modo NORMAL, quando não está premido nenhum dos botões SPORT ou OPC, todas as configurações dos sistemas serão ajustadas aos valores predefinidos.

### Modo desportivo

As configurações dos sistemas são adaptadas a um estilo de condução mais desportivo.

### Modo OPC

As características de condução dinâmicas são ajustadas às configurações de elevado desempenho.

Neste modo, a iluminação dos instrumentos principais passa para vermelho.

### Configurações personalizadas no Modo OPC

O condutor pode seleccionar as funções do modo OPC quando se prime o botão **OPC**. Estas configurações podem ser alteradas no menu **Configurações** do Visor de Informação. Personalização do veículo ⇨ 137.



## Sistemas de apoio ao condutor

### ⚠ Aviso

Os sistemas de apoio ao condutor são desenvolvidos para ajudar o condutor e não para substituir a respectiva atenção.

O condutor aceita a responsabilidade total na condução de um veículo.

Ao utilizar sistemas de apoio ao condutor, ter sempre cuidado relativamente à situação de trânsito actual.

## Programador de velocidade

O programador de velocidade pode guardar e manter velocidades de aproximadamente 30 a 200 km/h. Podem surgir alterações relativamente às velocidades guardadas ao conduzir em subidas ou descidas.

Por razões de segurança, o comando da velocidade de cruzeiro não pode ser activado enquanto não se accionar o pedal do travão uma vez. Não é possível activá-lo com a primeira velocidade engatada.





Não utilizar o comando da velocidade de cruzeiro se não for aconselhável manter uma velocidade constante.


Com caixa de velocidades automática, só accionar o controlo de velocidade de cruzeiro no modo automático.

Indicador de controlo   120.

## Ligar

Pressionar o botão , o indicador de controlo  no conjunto de instrumentos acende-se a branco.

## Activação

Acelerar até à velocidade pretendida e rodar a roda de accionamento manual para **SET/-**, a velocidade actual é guardada e mantida. O indicador de controlo  no conjunto de instrumentos acende-se com luz verde. O pedal do acelerador pode ser solto.

A velocidade do veículo pode ser aumentada pressionando o pedal do acelerador. Quando se retira o pé do pedal do acelerador, a velocidade memorizada anteriormente é retomada.

O programador de velocidade permanece activo durante passagens de caixa.

## Aumentar velocidade

Com a velocidade de cruzeiro activa, manter a roda de accionamento manual virada para **RES/+** ou



rodá-la brevemente para **RES/+** repetidamente: a velocidade aumenta continuamente ou por pequenos aumentos.

Alternativamente acelerar até à velocidade pretendida e guardá-la rodando para **SET/-**.

### Reduzir velocidade

Com a velocidade de cruzeiro activa, manter a roda de accionamento manual virada para **SET/-** ou rodá-la brevemente para **SET/-** repetidamente: a velocidade diminui continuamente ou por pequenos incrementos.

### Desactivação

Pressionar o botão , o indicador de controlo  no conjunto de instrumentos acende-se a branco. Velocidade de cruzeiro está desactivada. A última velocidade definida usada é guardada na memória para retomar a velocidade posteriormente.



Desactivação automática:


- velocidade do veículo aproximadamente abaixo de 30 km/h,
- velocidade do veículo superior a cerca de 200 km/h,
- o pedal do travão é premido,
- o pedal da embraiagem é accionado durante alguns segundos,
- a alavanca selectora está em **N**,
- o regime do motor numa amplitude muito baixa,
- o Sistema de Controlo da Tracção ou Controlo Electrónico de Estabilidade está a funcionar.

### Continuar com a velocidade guardada

Girar a roda de accionamento manual para **RES/+** a uma velocidade superior a 30 km/h. A velocidade pré-guardada será obtida.

### Desligar

Pressionar o botão , o indicador de controlo  no conjunto de instrumentos apaga-se. A velocidade guardada é apagada.

Pressionar o botão  para activar o limitador de velocidade ou desligar a ignição também desliga o programador de velocidade e apaga a velocidade guardada.

### Limitador de velocidade

O limitador de velocidade impede que o veículo ultrapasse uma velocidade máxima predefinida.



A velocidade máxima pode ser definida para uma velocidade superior a 25 km/h.

O condutor só pode acelerar até à velocidade predefinida. Podem ocorrer desvios relativamente à velocidade limitada em descidas.

O limite de velocidade predefinido é apresentado na linha superior do Centro de Informação do Condutor quando o sistema está activo.

## Activação



Pressionar o botão . Se o programador de velocidade ou o programador de velocidade adaptável tiver sido activado antes, o mesmo é desligado quando o limitador de velocidade for activado e o indicador de controlo  se apagar.

## Definir o limite de velocidade

Com o limitador de velocidade activo, manter a roda de accionamento manual rodada para **RES/+** ou rodá-la brevemente para **RES/+** de forma

repetida até a velocidade máxima desejada ser apresentada no Centro de Informação do Condutor.

Em alternativa, acelerar até à velocidade pretendida e rodar brevemente a roda de accionamento manual para **SET/-**: a velocidade actual é guardada como velocidade máxima. O limite de velocidade é apresentado no Centro de Informação do Condutor.



## Alterar o limite de velocidade

Com o limitador de velocidade, rodar a roda de accionamento manual para **RES/+** para aumentar ou para **SET/-** para reduzir a velocidade máxima desejada.


## Exceder o limite de velocidade

Numa emergência, é possível ultrapassar o limite de velocidade, carregando firmemente no pedal do acelerador para lá do ponto de resistência.

A velocidade limitada será indicada a piscar no Centro de Informação do Condutor e um aviso sonoro será emitido durante esse período.

Soltar o pedal do acelerador e a função do limitador de velocidade é reactivada assim que seja atingida uma velocidade mais baixa do que a velocidade limite.

## Desactivação


Pressionar o botão : o limitador de velocidade é desactivado e o veículo pode ser conduzido sem limite de velocidade.


A velocidade limitada é guardada e uma mensagem correspondente surge no Centro de Informação do Condutor.

### Retomar a velocidade limite

Rodar a roda de accionamento manual para **RES/+**. O limite de velocidade guardado será obtido.

### Desligar

Pressionar o botão , a indicação do limite de velocidade no Centro de Informação do Condutor apaga-se. A velocidade guardada é apagada.

Ao pressionar-se o botão  para activar o programador de velocidade ou o programador de velocidade adaptável ou desligando a ignição, o limitador de velocidade também é desactivado e a velocidade guardada é apagada.

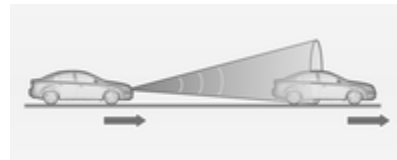
### Programador de velocidade adaptável

O programador de velocidade adaptável é um melhoramento do programador de velocidade

tradicional com a função adicional de manter uma certa distância em relação ao veículo à frente.

O programador de velocidade adaptável desacelera automaticamente quando o veículo se aproxima de um veículo em frente a deslocar-se mais lentamente. Nesse caso, ajusta a velocidade do veículo para seguir o veículo à frente à distância seleccionada. A velocidade do veículo é aumentada ou diminuída para seguir o veículo à frente, mas não excede a velocidade definida. Pode aplicar uma travagem limitada com as luzes dos travões activadas.





O programador de velocidade adaptável pode guardar e manter velocidades superiores a aprox. 50 km/h e trava automaticamente para seguir um veículo mais lento para uma velocidade mínima de 30 km/h.



O programador de velocidade adaptável utiliza um sensor de radar para detectar os veículos à frente. Se não for detectado qualquer veículo no trajecto de condução, o programador de velocidade adaptável comporta-se com um programador de velocidade tradicional.

Por razões de segurança, o sistema não pode ser activado antes de o pedal do travão ter sido carregado uma vez depois de a ignição ter sido ligada. Não é possível activá-lo com a primeira velocidade engatada.

A utilização do programador de velocidade adaptável é recomendada principalmente em rectas longas como vias rápidas ou estradas secundárias com tráfego fluido. Não utilizar o sistema se não for aconselhável manter uma velocidade constante.



Indicador de controlo   121,   
 120.

### Aviso

O condutor deve aplicar sempre a máxima atenção, mesmo quando conduzir com o programador de velocidade adaptável. O condutor mantém total controlo do veículo, pois o pedal do travão, o pedal do acelerador e o interruptor de cancelamento têm prioridade sobre qualquer operação do programador de velocidade adaptável.

### Ligar





Pressionar o botão  para ligar o programador de velocidade adaptável. O indicador de controlo  acende-se a branco.

### Activação através de definição da velocidade

O programador de velocidade adaptável pode ser activado entre 50 km/h e 180 km/h.

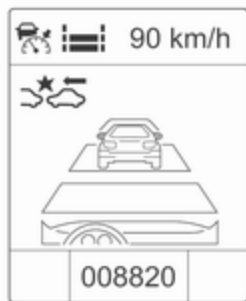
Acelerar até à velocidade pretendida e rodar a roda de accionamento manual para **SET/-**, a velocidade

actual é guardada e mantida. O indicador de controlo  acende a verde.

		90 km/h
		2781.2 km
		6.5 $\frac{L}{100km}$
		99.6 km/h
		10253

O símbolo do programador de velocidade adaptável, a definição de distância à frente e a velocidade definida são indicados na linha superior do Centro de Informação do Condutor.

O pedal do acelerador pode ser solto. O programador de velocidade adaptável permanece activo durante as passagens de caixa.



Para apresentar a página do programador de velocidade adaptável no Centro de Informação do Condutor, pressionar o botão **MENU** na alavanca do indicador de mudança de direcção e rodar a roda de regulação para escolher a página.

### Cancelar a velocidade definida

É sempre possível conduzir mais rápido do que a velocidade definida seleccionada, carregando no pedal do acelerador. Quando o pedal do acelerador é solto, o veículo retoma a distância desejada, se um veículo

mais lento estiver em frente. Caso contrário, retoma a velocidade guardada.

Depois de o sistema ter sido activado, o programador de velocidade adaptável desacelera ou trava o veículo se detectar um veículo em frente, mais lento ou mais perto do que a distância à frente desejada.

### ⚠ Aviso

A aceleração feita pelo condutor desactiva a travagem do sistema. A desactivação é indicada por um aviso instantâneo no Centro de Informação ao Condutor.

### Aumentar velocidade

Com o programador de velocidade adaptável activo, manter a roda de accionamento manual rodada para RES/+: a velocidade aumenta continuamente em grandes incrementos ou activar repetidamente RES/+: a velocidade aumenta em pequenos incrementos.

Se o veículo for conduzido com o programador de velocidade adaptável activo muito mais rápido do que a velocidade desejada, por exemplo, depois de carregar no pedal do acelerador, a velocidade actual pode ser guardada e mantida rodando o botão rotativo de accionamento manual para SET/-.

### Reduzir velocidade

Com o programador de velocidade adaptável activo, manter a roda de accionamento manual rodada para SET/-: a velocidade diminui continuamente em grandes incrementos ou activar repetidamente SET/-: a velocidade diminui em pequenos incrementos.

Se o veículo for conduzido com o programador de velocidade adaptável activo muito mais lentamente do que a velocidade desejada, por exemplo, devido a um veículo mais lento à frente, a velocidade actual pode ser guardada e mantida rodando o botão rotativo de accionamento manual para SET/-.

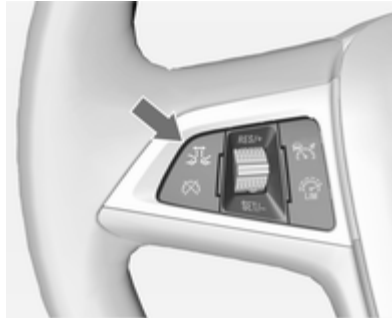
## Continuar com a velocidade guardada

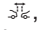

Se o sistema estiver ligado, mas inactivo, rodar a roda de accionamento manual para RES/+ a uma velocidade superior a 50 km/h para obter a velocidade guardada.

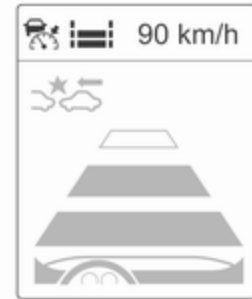
## Definir a distância à frente

Quando o programador de velocidade adaptável detecta um veículo mais lento no trajecto de condução em frente, ajusta a velocidade do veículo para manter a distância à frente, seleccionada pelo condutor.

A distância à frente pode ser definida para perto, intermédia ou longe.



Pressionar o botão , a definição actual é apresentada no Centro de Informação do Condutor. Pressionar o botão  novamente para alterar a distância à frente. A definição também é apresentada na linha superior do Centro de Informação do Condutor.



A distância à frente seleccionada é indicada através de barras de distância preenchidas na página do programador de velocidade adaptável.


Atenção que a definição de distância à frente é partilhada com a definição de sensibilidade do aviso de colisão dianteira.

Exemplo: Se estiver seleccionada a definição 3 (longe), o condutor é avisado mais cedo antes de uma possível colisão, mesmo que o programador de velocidade adaptável esteja inactivo ou desligado.

**⚠ Aviso**

O condutor assume total responsabilidade por manter a distância adequada em relação ao veículo da frente, tendo em conta as condições de tráfego, atmosféricas e de visibilidade.


**Detectar o veículo à frente**

O indicador de controlo de veículo à frente verde  aceso é apresentado no velocímetro quando o sistema detecta um veículo no trajecto de condução.

Se este símbolo não for apresentado ou se for visualizado brevemente, o programador de velocidade adaptável não reagirá a veículos na frente.

**Desactivação**


O programador de velocidade adaptável é desactivado pelo condutor quando:

- o botão  é pressionado,
- o pedal do travão é aplicado,
- o pedal da embraiagem é accionado durante mais de quatro segundos,
- a alavanca selectora da caixa de velocidades automática é movida para N.

O sistema também é automaticamente desactivado quando:

- o veículo abranda para uma velocidade inferior a 45 km/h ou acelera para uma velocidade superior a 190 km/h,

- o sistema de controlo da tracção funciona durante mais de 20 segundos,
- o Controlo Electrónico de Estabilidade está em funcionamento,
- não há trânsito e nada é detectado na berma da estrada durante vários minutos. Neste caso não há ecos de radar e o sensor pode indicar que está bloqueado,
- o sistema de travagem de emergência na iminência de uma colisão está a aplicar os travões,
- o sensor do radar está bloqueado por uma película de gelo ou água,
- é detectada uma avaria no radar, motor ou travões.

Quando o programador de velocidade adaptável é desactivado automaticamente, o indicador de controlo  acende-se a branco e um símbolo de aviso é apresentado como mensagem instantânea no Centro de Informação do Condutor.







A velocidade memorizada é mantida.

### **⚠ Aviso**

Quando o programador de velocidade adaptável está desactivado, o condutor tem de assumir o controlo dos travões e do motor.

### **Desligar**

Pressionar o botão  para desligar o programador de velocidade adaptável. O indicador de controlo  apaga-se. A velocidade guardada é apagada.

Se a ignição for desligada, o programador de velocidade adaptável também é desligado e apaga a velocidade guardada.

### **Atenção do condutor**

- O condutor deve utilizar o programador de velocidade adaptável com cuidado em estradas sinuosas ou montanhosas, pois o sistema pode deixar de detectar o veículo à frente e demorar algum tempo a detectá-lo de novo.
- O sistema não deve ser utilizado em estradas com piso escorregadio, pois pode criar alterações súbitas na tracção dos pneus (patinagem das rodas), causando a perda de controlo do veículo.
- Não utilizar o programador de velocidade adaptável com chuva, neve ou muita sujidade, pois o sensor do radar pode ficar tapado por uma película de água, pó, gelo ou neve. Isto reduz ou suprime

completamente a visibilidade. Em caso de bloqueio do sensor, limpar a tampa do sensor.

### **Limites do sistema**

- A força de travagem automática do sistema não permite travagens a fundo e o poder de travagem pode não ser suficiente para evitar uma colisão.
- Após uma mudança súbita de faixa, o sistema precisa de um certo tempo para detectar o veículo à frente. Por isso se um novo veículo for detectado, o sistema pode acelerar em vez de travar.
- O programador de velocidade adaptável ignora o tráfego em sentido contrário.
- O programador de velocidade adaptável não trava no caso de veículos parados, peões ou animais.

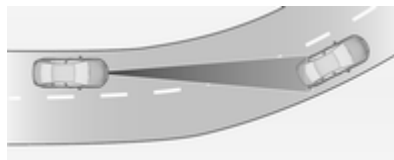
## Curvas



O programador de velocidade adaptável calcula um percurso previsto com base na força centrífuga. Este percurso previsto toma em consideração as características da curva actual, mas não consegue considerar uma alteração da curva seguinte. O sistema pode deixar de detectar o veículo à frente ou considerar um veículo que não se encontra na mesma faixa de rodagem. Isto pode acontecer ao entrar ou sair de um curva, conforme a curva for mais ou menos apertada. Se deixar de detectar um veículo à frente, o indicador de controlo apaga-se.

Se a força centrífuga for demasiado grande numa curva, o sistema abranda ligeiramente o veículo. Este nível de travagem não foi concebido

para evitar a derrapagem ao fazer a curva. O condutor é responsável por reduzir a velocidade seleccionada antes de entrar numa curva e de uma forma geral por adaptar a velocidade ao tipo de estrada e aos limites de velocidade aplicáveis.



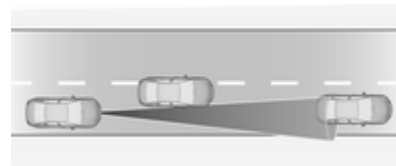
## Auto-estradas

Na auto-estrada, adaptar a velocidade definida às condições específicas e às condições meteorológicas. Ter sempre em atenção que o programador de velocidade adaptável possui um alcance de visibilidade limitado, um nível de travagem limitado e precisa de um certo tempo de reacção para verificar se um veículo se encontra no trajecto de condução ou não. O programador de velocidade adaptável pode não conseguir travar o veículo a tempo de evitar uma

colisão no caso de um veículo muito mais lento à frente ou após mudança de faixa. Isto aplica-se especialmente ao conduzir-se a muita velocidade ou se a visibilidade for reduzida devido às condições atmosféricas.

Ao entrar-se e sair-se de auto-estradas, o programador de velocidade adaptável pode deixar de detectar o veículo à frente e acelerar para a velocidade definida. Por esta razão, deve reduzir-se a velocidade definida antes de sair ou entrar numa auto-estrada.

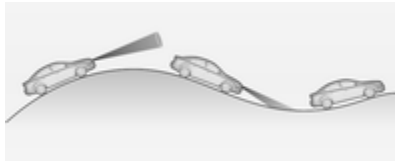
## Mudanças no percurso do veículo



Se outro veículo entrar no trajecto de condução do veículo, o programador de velocidade adaptável só considera o veículo quando este estiver completamente dentro do trajecto. O condutor deve estar pronto para

reagir e carregar no pedal do travão, se precisar de travar com mais rapidez.

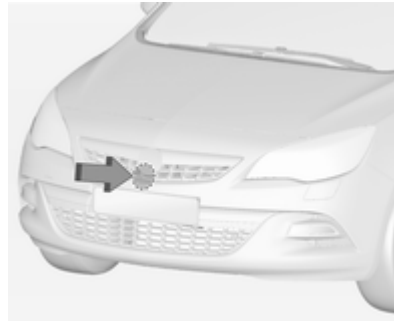
### Pontos a considerar em subidas e com atrelados



O desempenho do sistema em subidas e quando o veículo reboca um atrelado depende da velocidade do veículo, carga do veículo, condições do trânsito e declive da estrada. O sistema pode não detectar um veículo no trajecto em subidas. Em subidas íngremes, o condutor pode ter de utilizar o pedal do acelerador para manter a velocidade do veículo. Em descidas, especialmente com atrelado, o condutor pode ter de travar para manter ou reduzir a velocidade.

Atenção, que aplicar os travões desactiva o sistema. Não é recomendável utilizar o programador de velocidade adaptável em subidas íngremes, especialmente ao rebocar um atrelado.

### Unidade de radar



A unidade de radar está instalada por trás da grelha do radiador, abaixo do emblema da marca.

### ⚠ Aviso

A unidade de radar foi alinhada cuidadosamente durante o fabrico. Por isso, após uma colisão frontal, não utilize o sistema. O pára-choques dianteiro pode parecer estar intacto, no entanto o sensor por trás pode estar deslocado e reagir incorrectamente. Após um acidente, consulte uma oficina para verificar e corrigir o sensor do programador de velocidade adaptativo.

### Definições

As configurações podem ser alteradas no menu **Preparação colisão** no personalização do veículo, ⇨ 137.

### Avaria

Se o programador de velocidade adaptável não estiver a funcionar devido a condições temporárias (por ex., bloqueio devido a gelo) ou existir

um erro permanente no sistema, será mostrada uma mensagem no Centro de Informação do Condutor.



Mensagens do veículo ⇨ 129.

## Aviso de colisão dianteira

O aviso de colisão dianteira pode ajudar a evitar ou reduzir os prejuízos causados por colisões frontais. Se ocorrer uma aproximação demasiado rápida de um veículo em frente, é emitido um aviso sonoro e apresentado um aviso no Centro de Informação do Condutor.



O símbolo de veículo à frente verde aceso aparece no velocímetro quando o sistema tiver detectado um veículo no trajecto de condução. Um pré-requisito é que o aviso de colisão dianteira esteja activado no menu de personalização do veículo ⇨ 137 ou não tenha sido desactivado pelo botão (dependendo do sistema, consultar em seguida).

Dependendo do equipamento do veículo, existem duas versões do aviso de colisão dianteira:

- **Aviso de colisão dianteira baseado num sistema de radar**

em veículos equipados com programador de velocidade ⇨ 190.

- **Aviso de colisão dianteira baseado num sistema de câmara dianteira**

em veículos sem programador de velocidade ou com um programador de velocidade tradicional ⇨ 187.

## Aviso de colisão dianteira baseado num sistema de radar

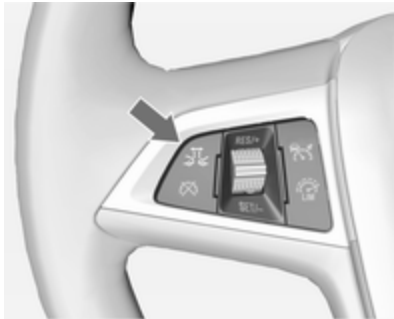
O sistema utiliza o sensor de radar por trás da grelha do radiador para detectar um veículo directamente à frente, no seu trajecto, a uma distância máx. de 150 metros.

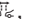

### Activação

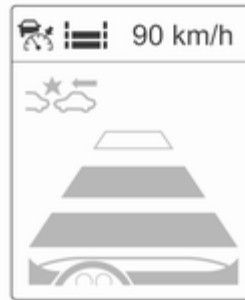
O aviso de colisão dianteira funciona automaticamente acima da velocidade de marcha a pé, desde que a definição **Preparação colisão** não esteja desactivada no menu de personalização do veículo ⇨ 137.

### Seleccionar a sensibilidade de aviso

A sensibilidade de aviso pode ser definida para perto, intermédia ou longe.



Pressionar o botão , a definição actual é apresentada no Centro de Informação do Condutor. Pressionar o botão  novamente para alterar a sensibilidade de aviso. A definição também é apresentada na linha superior do Centro de Informação do Condutor.



Atenção que a definição de sensibilidade de aviso é partilhada com a definição de distância à frente do programador de velocidade adaptável. Por isso, a alteração da sensibilidade de aviso altera também a distância à frente do programador de velocidade adaptável.

### Avisar o condutor



Se ocorrer uma aproximação demasiado rápida do veículo em frente, a página de aviso de colisão é apresentada no Centro de Informação do Condutor. Simultaneamente, é emitido um aviso sonoro. Carregar no pedal do travão, se a situação o exigir.


### Definições

As configurações podem ser alteradas no menu **Preparação colisão** no personalização do veículo  
⇨ 137.

### Aviso de colisão dianteira baseado num sistema de câmara dianteira

O aviso de colisão dianteira utiliza a câmara dianteira no pára-brisas para detectar um veículo directamente à frente, no seu trajecto, a uma distância aprox. de 60 metros.



#### Activação

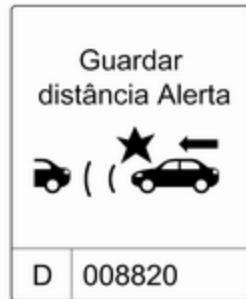
O aviso de colisão dianteira funciona automaticamente acima de 40 km/h, se não tiver sido desactivado pelo botão , ver abaixo.

#### Seleccionar a sensibilidade de aviso

A sensibilidade de aviso pode ser definida para perto, intermédia ou longe.



Pressionar o botão , a definição actual é apresentada no Centro de Informação do Condutor. Pressionar o botão  novamente para alterar a sensibilidade de aviso.




#### Avisar o condutor



Se ocorrer uma aproximação demasiado rápida do veículo em frente, a página de aviso de colisão é apresentada no Centro de Informação do Condutor.

Simultaneamente, é emitido um aviso sonoro. Carregar no pedal do travão, se a situação o exigir.

### Desactivação

O sistema pode ser desactivado. Pressionar o botão  tantas vezes quantas as que a mensagem seguinte for apresentada no Centro de Informação do Condutor.



## Informações gerais sobre ambas as versões do aviso de colisão dianteira

### Aviso

O aviso de colisão dianteira é apenas um sistema de aviso e não aplica os travões. Se se aproximar a demasiada velocidade de um veículo em frente, pode não haver tempo suficiente para evitar uma colisão.

O condutor assume total responsabilidade por manter a distância adequada em relação ao veículo da frente, tendo em conta as condições de tráfego, atmosféricas e de visibilidade.

O condutor deve aplicar sempre a máxima atenção e concentração durante a condução. Deve estar sempre pronto para reagir, aplicando os travões.

### Limitações do sistema

O sistema foi concebido para avisar apenas em relação a veículos, mas pode reagir também com outros objectos metálicos.


Nos casos seguintes, o aviso de colisão dianteira pode não detectar um veículo em frente ou o desempenho do sensor ser limitado:

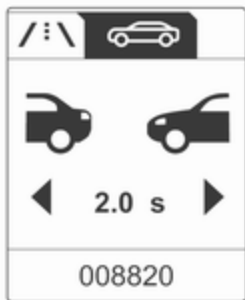
- em estradas sinuosas,
- quando a visibilidade for limitada pelas condições atmosféricas como nevoeiro, chuva ou neve,
- quando o sensor for bloqueado por neve, gelo, neve derretida, lama, sujidade ou danos no pára-brisas.

### Indicação de Distância à Frente

A Indicação de Distância à Frente apresenta a distância em relação a um veículo a mover-se em frente. O sistema utiliza, dependendo do equipamento do veículo, o radar por trás da grelha do radiador ou a câmara dianteira no pára-brisas para

detectar a distância de um veículo directamente em frente no seu percurso. É activado a acima de 40 km/h.

Quando um veículo é detectado à frente, a distância é indicada em segundos numa página do Centro de Informação do Condutor ⇨ 121. Pressionar o botão **MENU** na alavanca do indicador de mudança de direcção para seleccionar **Veículo informação menu**  e rodar a roda de regulação para escolher a página de Indicação de Distância à Frente.



A distância mínima indicada é de 0,5 s.

Se não houver um veículo à frente ou este estiver fora de alcance, aparecem dois traços: -.- s.

### Travagem de Emergência Activa

A travagem de emergência activa pode ajudar a reduzir os danos de colisões com veículos e obstáculos directamente à frente quando já não é possível evitar uma colisão através de travagem manual ou manobra da direcção. Antes de a travagem de emergência activa ser accionada, o condutor é alertado pelo aviso de colisão dianteira ⇨ 198.

A função utiliza várias informações (por ex., sensor do radar, pressão dos travões, velocidade do veículo) para calcular a probabilidade de colisão dianteira.

A travagem de emergência activa funciona automaticamente acima da velocidade de marcha a pé, desde que a definição **Preparação colisão** não esteja desactivada no menu de personalização do veículo ⇨ 137.

O sistema inclui:

- Sistema de preparação dos travões
- Travagem automática de emergência
- Assistência à travagem proactiva

#### Aviso

O sistema não visa substituir a responsabilidade do condutor pela condução do veículo e por se manter atento à estrada. Funciona exclusivamente como um meio auxiliar complementar. O condutor deve continuar a actuar o pedal do travão conforme for necessário, atendendo às condições de condução.

### Sistema de preparação dos travões

Ao aproximar-se de um veículo à frente a tal velocidade que uma colisão seja provável, o sistema de preparação dos travões pressuriza levemente os travões. Isto reduz o



tempo de resposta quando for solicitada uma travagem manual ou automática.

O sistema de travagem é preparado para que os travões possam reagir mais rapidamente.

### Travagem automática de emergência

Após a preparação dos travões e imediatamente antes da colisão iminente, esta função aplica automaticamente uma travagem limitada para reduzir a velocidade de impacto da colisão.

### Assistência à travagem proactiva

Além do sistema de preparação dos travões e da travagem automática de emergência, a assistência à travagem proactiva confere maior sensibilidade à assistência à travagem. Desta forma, a leve actuação do pedal do travão resulta numa travagem forte imediata. Esta função ajuda o condutor a travar mais rapidamente e com maior intensidade antes da colisão iminente.

#### Aviso

A travagem de emergência activa não foi concebida para aplicar travagem autónoma a fundo ou evitar automaticamente uma colisão. Foi concebido para reduzir a velocidade do veículo antes de uma colisão. O sistema pode não reagir com veículos parados, peões ou animais. Após uma mudança súbita de faixa de rodagem, o sistema precisa de algum tempo para detectar o veículo precedente.

O condutor deve aplicar sempre a máxima atenção e concentração durante a condução. O condutor deve estar sempre pronto para reagir e aplicar os travões e realizando as manobras de direcção necessárias para evitar colisões. O sistema foi concebido para funcionar com todos os ocupantes a usar cinto de segurança.

### Limitações do sistema

A travagem de emergência activa tem uma função limitada ou inexistente com chuva, neve ou muita sujidade, pois o sensor do radar pode ficar tapado por uma película de água, pó, gelo ou neve. Em caso de bloqueio do sensor, limpar a tampa do sensor.

Em casos raros, a travagem de emergência activa pode accionar uma curta travagem, automática em situações que parecem desnecessárias, por exemplo, devido a sinais de trânsito numa curva ou veículos noutra faixa. Trata-se de um funcionamento aceitável, o veículo não precisa de assistência técnica. Aplicar o pedal do acelerador com firmeza para cancelar a travagem automática.

### Definições

As configurações podem ser alteradas no menu **Preparação colisão** no personalização do veículo, ⇨ 137.

## Avaria

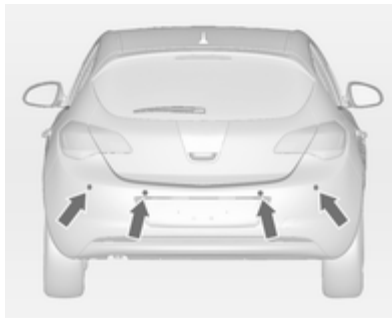
No caso de necessidade de assistência do sistema, uma mensagem é visualizada no Centro de Informação do Condutor.



Se o sistema não funcionar como deve de ser, são apresentadas mensagens do veículo no Centro de Informação do Condutor.

Mensagens do veículo ⇨ 129.

## Sensores de estacionamento



A assistência de estacionamento facilita o estacionamento medindo a distância entre o veículo e os obstáculos emitindo sinais acústicos. É no entanto o condutor que continua totalmente responsável pelo acto de estacionar.

O sistema é constituído por quatro sensores de estacionamento a ultra-sons no pára-choques traseiro. Se o veículo estiver equipado com sensores de estacionamento

dianteiros, o sistema é composto por quatro sensores de estacionamento adicionais no pára-choques dianteiro.

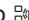

O sistema utiliza duas frequências diferentes para os sensores traseiros e dianteiros, respectivamente, cada um com um som diferente.





Indicador de controlo P ⇨ 117.

Botão P ou



Os sensores de estacionamento serão activados e desactivados, premindo o respectivo botão P . Se o veículo também estiver equipado

com apoio avançado ao Estacionamento ⇨ 207 sensores de estacionamento, está equipado com o botão . Neste caso, ambos os sistemas serão operados pelo botão .



Para activar ou desactivar os sensores de estacionamento premir uma vez o botão  ou  brevemente. Para activar ou desactivar o apoio avançado ao estacionamento premir o botão  ou  durante cerca de um segundo.

Se um sistema estiver activo, pode alternar-se entre ambos os sistemas, pressionando o botão por mais ou menos tempo.

## Activação



Quando a marcha-atrás é engatada, o sistema é acionado automaticamente.

Os sensores de estacionamento dianteiros também podem ser activados a baixa velocidade, pressionando o respectivo botão  ou  brevemente.

Um LED aceso no botão de assistência ao estacionamento indica que o sistema está pronto para funcionar.

## Indicação

O sistema avisa o condutor com sinais acústicos de que há obstáculos à frente ou atrás do veículo. Conforme os sensores que estiverem mais próximos de um obstáculo, ouvirá um aviso sonoro dos respectivos sensores. O intervalo entre os sinais acústicos diminui à medida que o veículo se aproxima do obstáculo. Quando a distância for inferior a 30 cm, o sinal torna-se contínuo.

Além disso, a distância até aos obstáculos pode ser exibida no Centro de Informação do Condutor ⇨ 121.



Na versão com Mostrador Avançado, a distância até um obstáculo dianteiro é indicada por segmentos que se vão alterando.



Na versão com Mostrador Combinado Avançado, a distância até um obstáculo dianteiro e traseiro é indicada por linhas de distância à volta do veículo que se vão alterando.

A indicação de distância no visor pode ser inibida por mensagens do veículo que tenham uma prioridade maior. Quando uma indicação de distância é anulada por uma mensagem do veículo, a distância só volta a ser indicada quando os sensores de estacionamento forem novamente activados.

### Desactivação

Desactivar o sistema, pressionando o botão dos sensores de estacionamento **P** ou **P** brevemente.

O LED no botão apaga-se e **Assistên de estacionamento desligada** será apresentada no Centro de Informação do Condutor.

O sistema é desactivado automaticamente quando uma determinada velocidade for excedida.

Se o botão **P** ou **P** for pressionado uma vez num ciclo de ignição, os sensores de estacionamento dianteiros são sempre reactivados quando a velocidade do veículo baixa de determinado valor.

### Avaria

No caso de avaria no sistema, **P** acende-se ou uma mensagem é visualizada no Centro de Informação do Condutor.

Se o sistema não funcionar devido a situações temporárias, tais como sensores cobertos de neve, **P** acende-se ou uma mensagem é apresentada no Centro de Informação do Condutor.

Mensagens do veículo ↻ 129.

### ⚠ Aviso

Em determinadas circunstâncias, objectos, vestuário ou superfícies reflectoras bem como fontes de

ruído exteriores podem fazer com que o sistema não detecte obstáculos.

É necessário prestar atenção especial aos objectos baixos, que podem danificar a parte inferior do pára-choques.

### Atenção

O funcionamento do sensor pode ser reduzido quando os sensores estão cobertos, ex. com gelo ou neve.

O desempenho do sistema dos sensores de estacionamento pode ser reduzido devido a grandes cargas.

Aplicam-se condições especiais no caso de haver veículos mais altos envolvidos (por exemplo: veículos todo o terreno, mini mono volumes e mono volumes). A identificação de objectos na parte superior destes veículos não pode ser garantida.

Objectos com um reflexo muito pequeno na secção transversal, como objectos estreitos ou materiais suaves, podem não ser detectados pelo sistema.

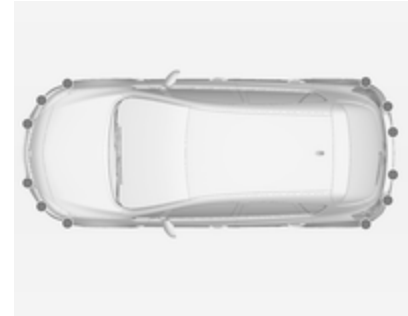
Os sensores de estacionamento não detectam objectos fora da amplitude de detecção.

### Advertência

O sistema de auxiliar de estacionamento detecta automaticamente o equipamento de reboque montado de fábrica. É desactivado quando a ficha é ligada.

O sensor pode detectar um objecto não existente (perturbação por eco) causado por perturbações externas acústicas ou mecânicas.



## Apoio Avançado ao Estacionamento



O Apoio Avançado ao Estacionamento manobra o condutor para um lugar de estacionamento dando instruções no Centro de Informações do Condutor e sinais acústicos. No entanto, é da total responsabilidade do condutor aceitar o espaço de estacionamento sugerido pelo sistema e pela manobra de estacionamento.

O sistema utiliza os sensores de estacionamento em combinação com dois sensores adicionais em ambos os lados do pára-choques dianteiro e no pára-choques traseiro.


### Botão

Tanto o Apoio Avançado ao Estacionamento como os sensores de estacionamento  204 usam o mesmo botão para accionar os sistemas. Para activar ou desactivar os sensores de estacionamento pressionar o botão brevemente uma única vez. Para activar ou desactivar o Apoio Avançado ao Estacionamento pressionar o botão  durante aprox. um segundo.

Se um sistema estiver activo, pode alternar-se entre ambos os sistemas, pressionando o botão por mais ou menos tempo.

### Activação



Ao procurar um lugar de estacionamento, o sistema deverá ser activado pressionando o botão  durante aprox. um segundo.

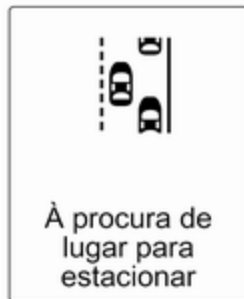
O sistema só pode ser activado a uma velocidade até 30 km/h e procura um lugar de estacionamento a uma velocidade até 30 km/h.

A distância máxima permitida entre o veículo e uma fila de carros estacionados paralelamente a este é de 1,8 m.

### Advertência

Antes de utilizar o Apoio Avançado ao Estacionamento pela primeira vez, o veículo tem de ser conduzido durante 40 km, pelo menos, para calibrar automaticamente o sistema.

### Funcionalidade



Quando o veículo passa por uma fila de carros e o sistema está activado, o Apoio Avançado ao Estacionamento começa a procurar um lugar de estacionamento adequado. Quando for detectado um espaço adequado, é apresentado um

feedback visual no Centro de Informação do Condutor e emitido um sinal acústico.



A sugestão de lugar de estacionamento do sistema é aceite quando o veículo é parado pelo condutor no espaço de 10 metros depois de ser emitida a mensagem de paragem. O sistema calcula o melhor percurso para o lugar de estacionamento. Em seguida, manobra o condutor para o lugar dando instruções detalhadas.



As instruções mostram:

- uma sugestão para quando conduzir a mais de 30 km/h,
- o pedido de parar o veículo quando é detectado um lugar de estacionamento,
- a direcção da condução durante a manobra de estacionamento,
- a posição do volante durante o estacionamento,
- para algumas instruções, é apresentada uma barra de evolução.

O símbolo de posição final indica uma manobra de estacionamento bem sucedida.



Se o condutor não parar o veículo no espaço de 10 metros depois de ser proposto um lugar de estacionamento, o sistema começa a procurar outro lugar de estacionamento que seja adequado.

#### **Mudar o lado do estacionamento**

O sistema está configurado para detectar lugares de estacionamento do lado do passageiro. Para detectar


lugares de estacionamento no lado de condutor, comutar o indicador para o lado do condutor.

### **Apresentar prioridades**

Depois de activar o Apoio Avançado ao Estacionamento, aparece uma mensagem no Centro de Informação do Condutor. É apresentada a indicação de mensagens com prioridade superior como mensagens do veículo ⇨ 129. Depois de aprovar a mensagem pressionando o botão **SET/CLR**, as mensagens dos sensores de estacionamento aparecem novamente e o estacionamento pode continuar.

### **Desactivação**

O sistema é desactivado quando:

- o botão  for pressionado aprox. um segundo
- a manobra de estacionamento é concluída com êxito
- conduzir a mais de 30 km/h
- desligar a ignição

A desactivação pelo condutor ou pelo sistema durante a manobra é indicada por **Estacionamento desactivado** no Centro de Informação do Condutor.


### **Avaria**

Aparece uma mensagem no Centro de Informação do Condutor quando:



- existe uma avaria no sistema
- o condutor não concluiu com êxito a manobra de estacionamento
- o sistema não está operacional



Se for detectado um objecto durante as instruções de estacionamento, **Parar** é indicado no Centro de Informação do Condutor. Retirar o objecto fará continuar a manobra de estacionamento. Se o obstáculo não for removido, o sistema é desactivado. Pressionar o botão  durante aprox. um segundo para activar o sistema e procurar um novo lugar de estacionamento.



## Sugestões importantes para utilizar os sistema de assistência no estacionamento

### Aviso

Em determinadas circunstâncias, objectos, vestuário ou superfícies reflectoras bem como fontes de ruído exteriores podem fazer com que o sistema não detecte obstáculos.

É necessário prestar atenção especial aos objectos baixos, que podem danificar a parte inferior do pára-choques.

### Atenção

O funcionamento do sensor pode ser reduzido quando os sensores estão cobertos, ex. com gelo ou neve.

O desempenho do sistema dos sensores de estacionamento pode ser reduzido devido a grandes cargas.

Aplicam-se condições especiais no caso de haver veículos mais altos envolvidos (por exemplo: veículos todo o terreno, mini mono volumes e mono volumes). A identificação de objectos na parte superior destes veículos não pode ser garantida.

Objectos com um reflexo muito pequeno na secção transversal, como objectos estreitos ou materiais suaves, podem não ser detectados pelo sistema.

Os sensores de estacionamento não detectam objectos fora da amplitude de detecção.

### Advertência

Os sensores de estacionamento detectam automaticamente o equipamento de reboque montado de fábrica. É desactivado quando a peça de acoplamento é ligada.

É possível que o sensor detecte um objecto não existente (interferência de eco) provocado por interferências exteriores acústicas ou mecânicas.

O sistema do apoio avançado ao estacionamento pode não responder a mudanças no espaço de estacionamento depois de se iniciar uma manobra de estacionamento paralela.

## Aviso de ângulo morto

O sistema de aviso de ângulo morto detecta e indica objectos de ambos os lados do veículo, dentro de uma zona de "ângulo morto" especificada. O sistema avisa visualmente nos espelhos retrovisores de cada lado quando são detectados objectos que podem não ser visíveis no espelho retrovisor interior e nos espelhos retrovisores exteriores.

Os sensores do sistema estão localizados no pára-choques, do lado direito e esquerdo do veículo.

**⚠ Aviso**

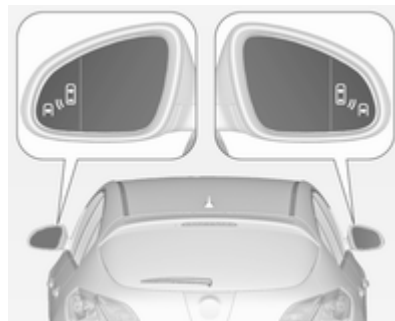
A função de aviso de ângulo morto não substitui a visão do condutor.

O sistema não detecta:

- Veículos fora das zonas de ângulo morto que possam estar a aproximar-se rapidamente.
- Peões, ciclistas ou animais.

Antes de mudar de faixa, olhe sempre para os espelhos retrovisores, por cima do ombro e utilize o indicador de mudança de direcção.

a cor âmbar e é emitido um aviso sonoro para avisar o condutor de que não deve mudar de faixa.



O aviso de ângulo morto encontra-se activo a velocidades entre 10 km/h e 140 km/h. A velocidades superiores a 140 km/h, o sistema é desactivado, o que é visível através dos símbolos de aviso  $\text{A}^{\text{B}}$  com iluminação ténue em ambos os espelhos retrovisores exteriores. Reduzindo a velocidade novamente, os símbolos de aviso serão apagados. Se um veículo for detectado na zona morta, os símbolos de aviso  $\text{A}^{\text{B}}$  acendem como normal no lado em questão.

Quando o veículo é colocado em funcionamento, os visores de ambos os espelhos retrovisores exteriores acendem-se brevemente para indicar que o sistema está operacional.

O sistema pode ser activado ou desactivado no menu **Definições** no Mostrador de informação, personalização do veículo ⇨ 137.

A desactivação é indicada por uma mensagem no Centro de Informação do Condutor.

**Zonas de detecção**

O sensor do sistema cobre uma zona de aprox. 3 metros de ambos os lados do veículo. Esta zona começa em cada espelho retrovisor exterior e estende-se para trás aproximadamente 3 metros. A altura da zona situa-se aprox. entre 0,5 metros e 2 metros a partir do chão.

As zonas de detecção não sofrem alterações se o veículo rebocar um atrelado.

O aviso de ângulo morto foi concebido para ignorar objectos fixos como rails de protecção, postes, lancis, paredes e vigas. Os veículos estacionados e os veículos em sentido contrário não são detectados.

### Avaria

Em circunstâncias normais pode acontecer um aviso falhar, isto tem tendência a aumentar com condições de chuva.

O aviso de ângulo morto não funciona quando os cantos esquerdo ou direito do pára-choques estão cobertos de lama, sujidade, neve, gelo, neve derretida ou com chuva intensa. Instruções de limpeza ⇨ 290.

Em caso de falha do sistema ou se o sistema não funcionar devido a condições temporárias, é apresentada uma mensagem no Centro de Informação do Condutor. Recorrer à ajuda de uma oficina.

## Câmara traseira

A câmara traseira ajuda o condutor nas manobras de marcha-atrás, apresentando uma vista da área atrás do veículo.

A vista da câmara é apresentada no Mostrador de informação a cores.

### ⚠ Aviso

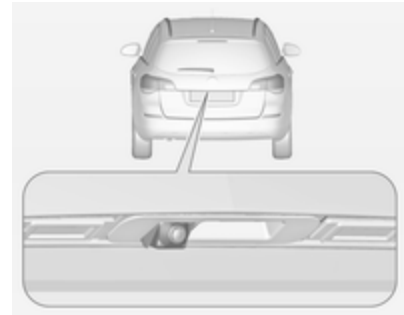
A câmara traseira não substitui a visão do condutor. Tenha em atenção que os objectos que estão fora do campo de visão da câmara e do alcance dos sensores do Apoio Avançado ao Estacionamento, por exemplo, sob o pára-choques ou por baixo do veículo, não são mostrados.

Não faça marcha-atrás com o veículo, olhando apenas para o mostrador de informação, verifique o espaço atrás e em volta do veículo antes de realizar manobras de marcha-atrás.

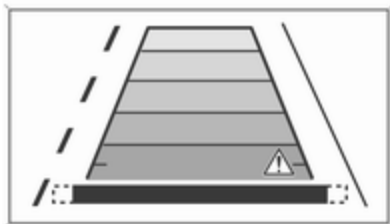
## Activação

A câmara traseira é automaticamente activada quando a marcha-atrás é engatada.

## Funcionalidade



A câmara está montada na pega da porta da bagageira e tem um ângulo de visão de 130°.

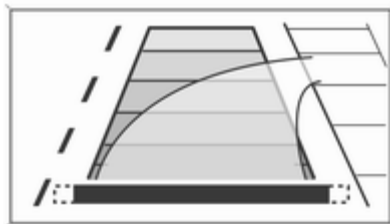


Devido à posição elevada da câmara, o pára-choques traseiro pode ser visto no mostrador como guia para a posição.

A área mostrada pela câmara é limitada. A distância da imagem que aparece no mostrador é diferente da distância real.

### Linhas de orientação

As linhas de orientação dinâmicas são linhas horizontais a intervalos de 1 metro projectadas na imagem para definir a distância em relação aos objectos mostrados.



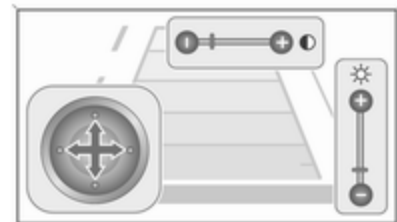
A faixa da trajetória do veículo é visualizada conforme o ângulo de viragem.

A função pode ser desactivada no menu **Configurações** no Mostrador de Informação. Personalização do veículo ⇨ 137.

### Símbolos de aviso

Os símbolos de aviso são indicados como triângulos  $\triangle$  na imagem, apresentando os obstáculos detectados pelos sensores traseiros do Apoio Avançado ao Estacionamento.

## Definições do visor



O brilho pode ser definido com os botões para cima/para baixo do botão multifunções.

O contraste pode ser definido com os botões direita/esquerda do botão multifunções.

### Desactivação

A câmara é desactivada quando uma velocidade do veículo para a frente é excedida ou se a marcha-atrás não for engatada durante aprox. 10 segundos.

A activação ou desactivação da câmara traseira pode ser alterada no menu **Configurações** no Mostrador de informação. Personalização do veículo ⇨ 137.

## Avaria

As mensagens de avaria são apresentadas com um  $\Delta$  na linha superior do Mostrador de informação.

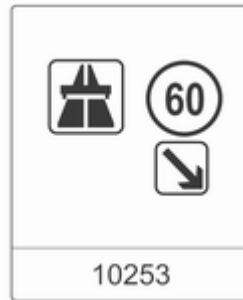
A câmara traseira poderá não funcionar correctamente quando:

- estiver escuro,
- o sol ou os feixes dos faróis incidirem directamente na objectiva da câmara,
- a objectiva da câmara estiver tapada por gelo, neve, lama ou qualquer outra coisa. Limpar a objectiva, enxagúa-la com água e secar com um pano macio,
- a porta da bagageira não está bem fechada,
- o veículo sofreu uma colisão traseira,
- ocorreram alterações da temperatura extremas.

## Apoio aos sinais de trânsito

### Funcionalidade

O sistema de reconhecimento de sinais de trânsito detecta determinados sinais de trânsito através de uma câmara frontal e apresenta-os no Centro de Informação do Condutor.



Sinais de trânsito, que serão detectados, são

### Sinais de limite e de proibição de ultrapassagem

- limitação de velocidade
- proibição de ultrapassar
- fim da limitação de velocidade
- fim da proibição de ultrapassar

### Sinais de trânsito

início e fim de:

- auto-estradas
- estradas principais
- áreas com crianças a brincar

### Sinais complementares

- informações adicionais sobre sinais de trânsito
- restrição para reboques
- aviso de piso molhado
- aviso de gelo
- setas de direcção

Os sinais de limitação de velocidade são apresentados no Centro de Informação do Condutor até o sinal de limitação de velocidade seguinte ou o fim da limitação de velocidade ser detectado ou até um certo tempo definido.



É possível a combinação de vários sinais no visor.



Um ponto de exclamação num quadro indica que foi detectado um sinal complementar que não pode ser reconhecido pelo sistema.

O sistema está activo até uma velocidade de 200 km/h dependendo das condições de iluminação. À noite o sistema está activo até uma velocidade de 160 km/h.

Assim que a velocidade baixa dos 55 km/h, o visor será reiniciado e o conteúdo da página de sinal de trânsito será apagado. Será apresentada a indicação de velocidade reconhecida seguinte.

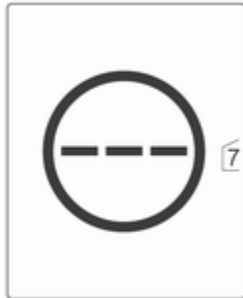
## Indicação de amostragem



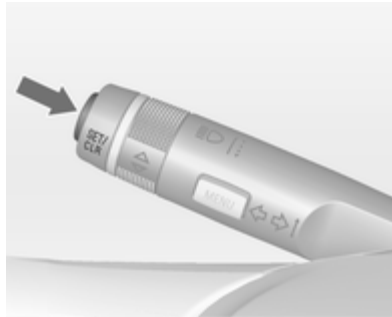
Os sinais de trânsito são mostrados na página **Deteção de sinais de trânsito** no Centro de Informação do Condutor, seleccionados através da roda de regulação na alavanca dos sinais de mudança de direcção ⇄ 121.

Quando outra função no menu do Centro de Informação do Condutor é seleccionada e depois a página **Sistema de reconhecimento de sinais de trânsito** é escolhida novamente, será apresentado o último sinal de trânsito reconhecido.

Se o sistema se desactivar por si, o conteúdo da página de sinais de trânsito é limpo (não acontece se estiver equipado com um sistema de navegação) e é apresentado o seguinte símbolo:



O conteúdo da página de sinais de trânsito é também limpo durante a condução quando se pressiona o botão **SET/CLR** na alavanca do indicador de mudança de direcção durante algum tempo.

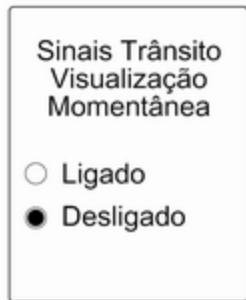


### Função de mensagem de contexto

Limites de velocidade e sinais de proibição de ultrapassagem são mostrados como mensagens de contexto em todas as páginas do Centro de Informação do Condutor.



A função de mensagem de contexto pode ser desactivada na página de sinais de trânsito pressionando o botão **SET/CLR** na alavanca do indicador de mudança de direcção.



Assim que a página de configuração seja visualizada, seleccionar

**Desligado** para desactivar a função de mensagem de contexto.

Reactivado, seleccionando **Ligado**. Quando a ignição é ligada, a função de mensagem de contexto é desactivada.

A indicação da mensagem de contexto é apresentada durante cerca de 8 segundos no Centro de Informação do Conductor.

### Sistema de reconhecimento de sinais de trânsito em conjunto com o sistema de navegação

Se o veículo estiver equipado com um sistema de navegação, podem estar disponíveis as seguintes características:

- indicação constante dos limites de velocidade efectivos
- em condições meteorológicas difíceis, os dados de navegação referentes aos limites de velocidade são exibidos

### Avaria

O auxiliar de sinais de trânsito pode não funcionar correctamente quando:

- a área do pára-brisas, onde a câmara frontal se encontra, não está limpa
- os sinais de trânsito estão total ou parcialmente cobertos ou difíceis de distinguir
- existem condições ambientais adversas, tal como chuva forte, neve, luz do sol directa ou

sombras. Neste caso surge no vidro **Nenhum sinal trâns detec dev temp atmosf**

- os sinais de trânsito estão incorrectamente montados ou danificados
- os sinais de trânsito não estão em conformidade com a Convenção de Viena sobre Sinalização Rodoviária (Wiener Übereinkommen über Straßenverkehrszeichen)

### Atenção

O sistema destina-se a auxiliar o condutor numa determinada gama de velocidades a identificar determinados sinais de trânsito. Não ignore os sinais de trânsito que não são apresentados no sistema.

O sistema não identifica qualquer outro sinal de trânsito que possa indicar ou terminar num limite de velocidade.



Não deixe que esta funcionalidade especial o tente a tomar riscos desnecessários durante a condução.

Adaptar sempre a velocidade às condições da estrada.

Os sistemas auxiliares do condutor não isentam o condutor de ter total responsabilidade pela utilização do veículo.

## Aviso de desvio de trajectória

O sistema de aviso de saída de faixa tem como referência as marcações de faixa entre as quais o veículo está a avançar, através de uma câmara dianteira. O sistema detecta as mudanças de faixa e avisa o condutor na eventualidade de uma mudança de faixa inadvertida através de sinais acústicos e visuais.


Os critérios para a detecção de mudança de faixa inadvertida são:


- Não operação dos sinais de mudança de direcção
- Não operação do pedal do travão
- Nenhum funcionamento de acelerador ou velocidade
- Nenhuma direcção activa

Se o condutor estiver activo, não será emitido qualquer aviso.


## Activação



O sistema de aviso de saída de faixa é activado pressionando o botão . O LED aceso no botão indica que o


sistema está activo. Quando o indicador de controlo  no conjunto de instrumentos se acende a verde, o sistema está pronto a funcionar.

O sistema só está funcional a velocidades do veículo acima de 56 km/h e se existirem marcações da faixa disponíveis.

Quando o sistema detecta uma mudança de faixa inadvertida, o indicador de controlo  passa a amarelo e fica intermitente. Em simultâneo, é activado um sinal sonoro.



## Desactivação

O sistema é desactivado premindo o botão , o LED incorporado no botão apaga-se.

A velocidades inferiores a 56 km/h o sistema fica inoperacional.

## Avaria

O sistema de saída de faixa poderá não funcionar correctamente quando:

- o pára-brisas não está limpo
- existem condições ambientais adversas como chuva forte, neve, luz do sol directa ou sombras

O sistema não pode funcionar quando não é detectada marcação de faixa.

## Combustível

### Motores a gasolina

Utilize apenas combustível sem chumbo que cumpra a norma europeia EN 228 ou E DIN 51626-1 ou equivalente.

O motor está apto a funcionar com o combustível E10 em conformidade com as normas. O combustível E10 contém até 10% de bioetanol.

Utilizar combustível com o índice de octanas recomendado ↻ 302. Utilizar combustível com um índice de octanas demasiado baixo pode reduzir a potência e o binário do motor e aumentar ligeiramente o consumo de combustível.

### Atenção

Não utilizar combustível nem aditivos de combustível que contenham compostos metálicos, tais como aditivos à base de manganês. Isto pode danificar o motor.

### Atenção

A utilização de combustível que não cumpra a norma EN 228 ou E DIN 51626-1 ou semelhante, pode dar lugar a depósitos, aumento de desgaste ou danos no motor e pode afectar a sua garantia.

### Atenção

Utilizar combustível com um índice de octanas demasiado baixo pode provocar combustão descontrolada e danos no motor.

## Motores a diesel

Utilizar apenas combustível diesel que cumpra a EN 590.

Em países fora da União Europeia utilizar combustível Euro-Diesel com uma concentração de enxofre abaixo de 50 ppm.

### Atenção

A utilização de combustível que não cumpra a norma EN 590 ou semelhante, pode dar lugar a perda de potência do motor, aumento de desgaste ou danos no motor e pode afectar a sua garantia.

Não utilizar óleos diesel marítimos, óleos de aquecimento, Aquazole e emulsões diesel-água semelhantes. Os combustíveis diesel não devem ser diluídos com combustíveis para motores a gasolina.

## Combustível para funcionamento a gás líquido

O gás liquefeito é conhecido por LPG (Liquefied Petroleum Gas) ou sob a designação GPL (Gás de Petróleo Liquefeito). O GPL também é conhecido como Autogas.

O GPL é composto principalmente por propano e butano. O índice de octanas situa-se entre 105 e 115, consoante a proporção de butano. O GPL é armazenado em fase líquida à pressão aproximada de 5 - 10 bar.

O ponto de ebulição depende da pressão e da composição da mistura. À pressão atmosférica, situa-se entre -42 °C (propano puro) e -0,5 °C (butano puro).

### Atenção

O sistema funciona a uma temperatura ambiente de aprox. -8 °C a 100 °C.

O funcionamento integral do sistema GPL apenas pode ser garantido com base em gás liquefeito que cumpre os requisitos mínimos da norma DIN EN 589.

## Selector de combustível



Premindo o botão **LPG** comuta entre o funcionamento a gasolina e a gás liquefeito logo que os parâmetros necessários (temperatura do líquido de arrefecimento, temperatura do gás e rotação mínima do motor) tenham sido atingidos. Os requisitos são atingidos após aproximadamente 60 segundos (consoante a temperatura exterior) e a primeira vez que o acelerador é pressionado com mais intensidade. O estado do LED mostra o modo de funcionamento actual.

- desligado = funcionamento a gasolina
- acende = funcionamento a gás
- pisca = não é possível comutar, o depósito de um dos tipos de combustível está vazio

Assim que os depósitos de gás liquefeito estiverem vazios, o funcionamento passa automaticamente para gasolina até a ignição ser desligada.

A cada seis meses, esvaziar o depósito de gasolina até a luz de aviso ● se acender e depois reabastecer. Isto ajuda a manter a qualidade do combustível e o sistema operacional para o funcionamento a gasolina.

Atestar o depósito frequentemente para impedir a corrosão do depósito.

### **Avárias e soluções**

Se não for possível passar ao modo de gás, verificar o seguinte:

- Existe quantidade suficiente de gás liquefeito?
- Existe gasolina suficiente para o arranque?

Devido a temperaturas extremas em combinação com a composição do gás, pode demorar um pouco mais até que o sistema comute entre o modo de gasolina e o modo de gás.

Em situações extremas, o sistema pode também regressar ao modo de gasolina se os requisitos mínimos não estiverem preenchidos.

Dirigir-se a uma oficina em caso de todas as outras avarias.

### **Atenção**

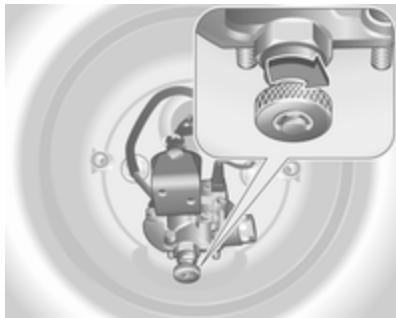
Reparações e regulações apenas podem ser feitas por especialistas certificados de modo a manter a segurança e a garantia do sistema GPL.

O gás liquefeito tem um cheiro especial (odorizado) de modo a que quaisquer fugas possam ser detectadas facilmente.

### **⚠ Aviso**

Se cheirar a gás no interior do veículo ou na proximidade imediata deste, comute imediatamente para o modo de gasolina. Não fumar. Sem chamas vivas ou fontes de ignição.

Se possível, fechar a válvula de corte manual na multiválvula. A multiválvula está localizada no depósito de gás liquefeito na bagageira, por baixo da tampa de piso.



Rodar para a direita a roda selectora manual.

Se não for perceptível cheiro a gás quando a válvula de corte manual é fechada, o veículo pode ser utilizado no modo de gasolina. Se o cheiro a gás persistir, não arrancar com o motor. Reparar a avaria numa oficina.

Quando utilizar parques de estacionamento subterrâneos, seguir as instruções de utilização do parque e a legislação em vigor.

### Advertência

Em caso de acidente, desligar a ignição e as luzes. Fechar a válvula manual de corte localizada na multiválvula.

### Abastecer



### ⚠ Perigo

Antes de reabastecer, desligar o motor e quaisquer fontes exteriores de calor com câmaras de combustível. Desligar quaisquer telemóveis.

Cumprir as instruções de funcionamento e segurança da estação de serviço quando se estiver a abastecer.

### ⚠ Perigo

O combustível é inflamável e explosivo. Não fumar. Não produzir chamas nuas ou faíscas. Se cheirar a combustível no veículo, reparar a causa dessa situação imediatamente numa oficina.

### Atenção

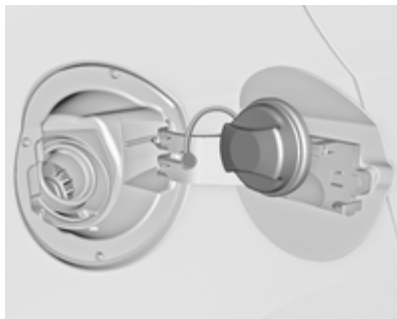
No caso de abastecimento com combustível errado, não ligar a ignição.

A portinhola do depósito de combustível encontra-se na parte traseira direita do veículo.



A portinhola do depósito de combustível só pode ser aberta se o veículo estiver destrancado. Puxar a aba na reentrância e abrir..

Para abrir, rodar a tampa lentamente para a esquerda.



A tampa do tubo de enchimento de combustível pode ser colocada no suporte, na portinhola do depósito de combustível.

Para reabastecimento, introduzir completamente a pistola no bocal e activá-la.

Depois do corte automático, pode ser complementado com no máximo mais duas doses de combustível.

### Atenção

Limpe imediatamente qualquer combustível derramado.

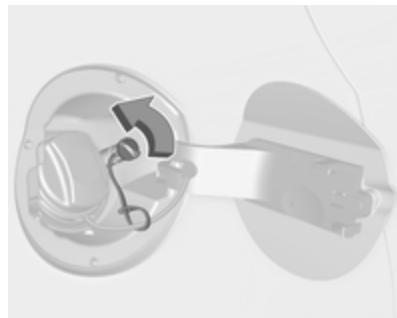
Para fechar, rodar a tampa do tubo de enchimento de combustível para a direita até engatar audivelmente.

Fechar a portinhola e deixá-la engatar.

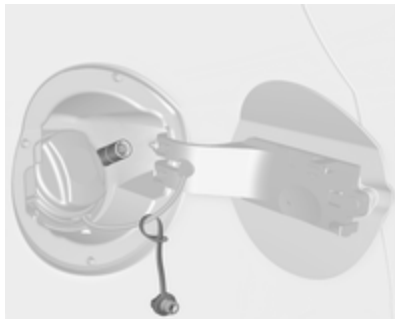
### Abastecimento com gás liquefeito

Cumprir as instruções de funcionamento e segurança da estação de serviço quando se estiver a abastecer.

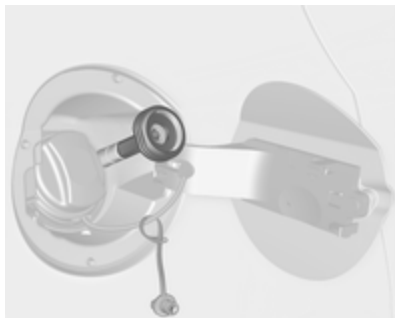
A válvula de enchimento para gás liquefeito situa-se atrás da tampa do bocal de enchimento de gasolina.



Desenroscar a tampa protectora do gargalo de enchimento.



Encaixar o adaptador apropriado.



**Adaptador ACME:** Enroscar a porca da ponteira de enchimento no adaptador. Pressionar para baixo o gatilho de bloqueio na ponteira de enchimento.

**Gargalo de enchimento DISH**

**(Itália):** Colocar o ponteira de enchimento no adaptador. Pressionar para baixo o gatilho de bloqueio na ponteira de enchimento.

**Gargalo de enchimento com encaixe de baioneta:**

Colocar a ponteira de enchimento no adaptador e rodar para a esquerda ou para a direita um quarto de volta. Puxar totalmente para cima o gatilho de bloqueio da ponteira de enchimento.

**Gargalo de enchimento EURO:**

Pressionar a ponteira de enchimento no adaptador até encaixar.

Premir o botão do ponto de abastecimento de gás liquefeito. O sistema de enchimento pára ou funciona mais lentamente quando 80% da capacidade do depósito é atingida (nível máximo de enchimento).

Soltar o botão do sistema de enchimento e o processo de enchimento pára. Soltar o gatilho de bloqueio e retirar a ponteira de enchimento. Pode escapar uma pequena quantidade de gás liquefeito.

Retirar o adaptador e arrumar no veículo.

Encaixar a tampa protectora para evitar a intrusão de corpos estranhos no bocal de enchimento e no sistema.

**⚠ Aviso**

Devido à concepção do sistema, é inevitável uma fuga de gás liquefeito após libertação do gatilho de bloqueio. Evitar inalação.

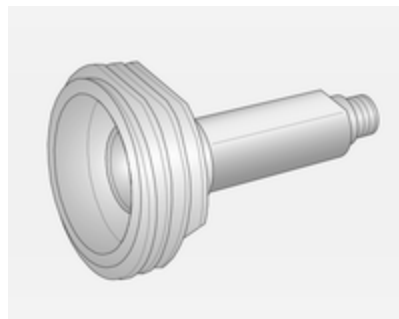
**⚠ Aviso**

O depósito de gás liquefeito apenas pode ser cheio até 80 % da respectiva capacidade por razões de segurança.

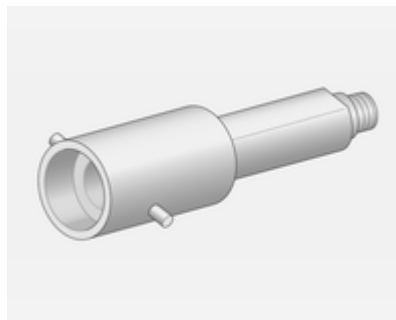
A multiválvula existente no depósito de gás liquefeito limita automaticamente a quantidade a encher. Se for adicionada uma quantidade maior, recomendamos não expor o veículo ao sol até que a quantidade em excesso tenha sido consumida.

#### Adaptador de enchimento

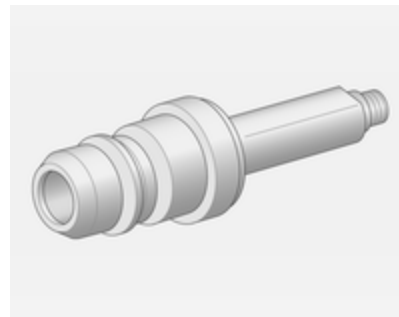
Como os sistemas de enchimento não estão normalizados, são necessários adaptadores diferentes que estão disponíveis nos Distribuidores Autorizados Opel e nos Reparadores Autorizados Opel.



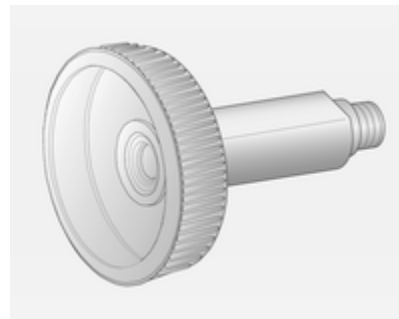
**Adaptador ACME:** Bélgica, Alemanha, Irlanda, Luxemburgo, Suíça



**Adaptador de baioneta:** Países Baixos, Noruega, Espanha, Reino Unido



**Adaptador Euro:** Espanha



**Adaptador DISH (Itália):** Bósnia-Herzegovina, Bulgária, Dinamarca, Estónia, França, Grécia, Itália,



Croácia, Letónia, Lituânia, Macedónia, Áustria, Polónia, Portugal, Roménia, Suécia, Suíça, Sérvia, Eslováquia, Eslovénia, República Checa, Turquia, Ucrânia, Hungria

### **Tampa do tubo de enchimento de combustível**

Utilize apenas tampas do tubo de enchimento de combustível de origem. Os veículos com motor a diesel têm tampas do tubo de enchimento de combustível especiais.

### **Consumo de combustível - Emissões de CO<sub>2</sub>**

O consumo de combustível (circuito combinado) do modelo Opel Astra é de 3,7 a 8,1 l/100 km.

As emissões de CO<sub>2</sub> (circuito combinado) situam-se no intervalo 99 a 189 g/km.

Consultar os valores específicos do veículo no Certificado CE de Conformidade fornecido com o veículo ou os documentos de matrícula nacionais.

### **Informação geral**

Os valores oficiais citados tanto de consumo de combustível como de emissões de CO<sub>2</sub> estão em conformidade com o modelo base da UE com equipamento normalizado.

Os valores de consumo de combustível e de emissões de CO<sub>2</sub> são calculados de acordo com o normativo R (CE) N.º. 715/2007 (na versão que for respectivamente aplicável) tendo em consideração o peso do veículo em ordem de marcha, como especificado pelo normativo.

Os valores são apenas disponibilizados com a finalidade de estabelecer comparações entre veículos diferentes e não devem ser considerados como garantia do consumo real de combustível de uma veículo em particular. Equipamento

adicional pode implicar resultados ligeiramente mais elevados que o consumo e as emissões de CO<sub>2</sub> indicadas. Para além disso, o consumo de combustível depende do estilo de condução de cada um e das condições do piso e do trânsito.

## Rebocar

### Informações gerais

Utilizar apenas equipamento de reboque aprovado para o seu veículo. Qualquer equipamento de reboque montado pós-venda deve ser montado numa oficina. Pode ser necessário fazer alterações que afectem o sistema de arrefecimento, resguardos térmicos ou outro equipamento.

A função de detecção de lâmpada fundida das luzes de travagem do reboque não consegue detectar uma inoperabilidade parcial das lâmpadas. Por exemplo, no caso de 4 x 5 watts, a função só avisa quando restar uma lâmpada de 5 watt funcional ou quando não restar nenhuma lâmpada.

Instalar equipamento para reboque pode cobrir a abertura do olhal de reboque. Caso isso aconteça, utilizar a barra de acoplamento de esfera para rebocar. Manter sempre a esfera da barra de acoplamento no veículo.

Medidas de montagem de equipamento de reboque montado de fábrica ⇨ 337.

### Condições de condução e sugestões para o reboque

Antes de fixar um reboque, lubrificar a esfera de acoplamento. Contudo, não o fazer se se estiver a utilizar um estabilizador na esfera de reboque para reduzir os movimentos de ziguezague.

Para atrelados com baixa estabilidade de condução e atrelados de caravanas com um peso bruto autorizado de mais de 1300 kg a utilização de um estabilizador é fortemente recomendada ao conduzir acima do 80 km/h.

Se o reboque começar a andar aos ziguezagues, reduzir a velocidade; não tentar corrigir a direcção e travar a fundo se necessário.

Numa descida, conduzir na mesma mudança que se utilizaria para fazer essa subida e conduzir a uma velocidade semelhante.

Ajustar a pressão dos pneus para o valor especificado para carga completa ⇨ 325.

## Rebocar

### Cargas de atrelados

As cargas de atrelados permitidas são valores máximos que dependem do veículo e do motor em casa e que não devem ser ultrapassados. A carga de reboque efectiva é a diferença entre o peso bruto efectivo do atrelado e a carga da tomada de acoplamento efectiva com o atrelado ligado.

As cargas de atrelados permitidas são especificadas nos documentos do veículo. De uma forma geral, são válidas para inclinações de 12% no máximo

A carga de reboque permitida aplica-se até à inclinação especificada e até uma altitude de 1000 metros acima do nível do mar. Uma vez que a potência do motor diminui à medida que a altitude aumenta devido à rarefacção do ar, havendo assim

menor capacidade de subida, o peso bruto do atrelado admissível também diminui 10% por cada 1000 metros de altitude adicional. O peso bruto do atrelado não tem de ser reduzido quando se conduzir em estradas com inclinações ligeiras (menos de 8%, p. ex. em auto-estradas).

O peso bruto do atrelado admissível não deve ser excedido. Esse peso é especificado na placa de identificação ⇨ 297.

### **Carga de acoplamento vertical**

A carga de acoplamento vertical é a carga exercida pelo reboque na esfera de acoplamento. Pode ser alterada alterando a distribuição do peso ao carregar o reboque.

A carga de acoplamento vertical máxima permitida, 75 kg, está especificada na placa de identificação do equipamento de reboque e nos documentos do veículo. Visar sempre atingir a carga máxima, especialmente no caso de reboques pesados. A carga de acoplamento vertical nunca deve ser inferior a 25 kg.

### **Carga do eixo traseiro**

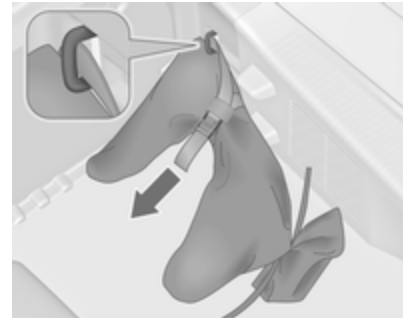
Quando o reboque está ligado e o veículo rebocador está totalmente carregado, a carga do eixo traseiro permitida (ver placa de identificação ou documentos do veículo) pode ser ultrapassada em 60 kg, o peso bruto do veículo pode ser ultrapassado em 60 kg. Se a carga do eixo traseiro permitida for ultrapassada, não se deve exceder a velocidade máxima de 100 km/h.

### **Acoplamento de reboque**

#### **Atenção**

Quando se utilizar o veículo sem um reboque, desmontar a barra da esfera de acoplamento.

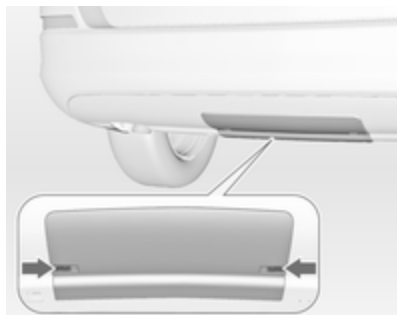
### **Arrumação da barra da esfera de acoplamento**



O saco com a barra da esfera de acoplamento está arrumado no compartimento de arrumação traseiro no piso.

Colocar a cinta pelo olhal, passar duas vezes à volta e apertá-la para fixar o saco.

### Montar a barra da esfera de acoplamento




Pressionar as fixações para dentro e retirar a cobertura, excepto dois volumes de 3 portas.




Desengatar e rebater a tomada. Retirar o tampão de vedação da abertura da barra da esfera de acoplamento e arrumar.

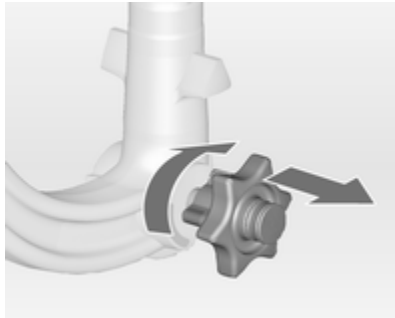
### Verificar a tensão da barra da esfera de acoplamento



- A marcação vermelha no manípulo rotativo tem de estar virada para a marcação verde na barra da esfera de acoplamento.
- A folga entre o botão rotativo e a barra da esfera de acoplamento tem de ser de cerca de 6 mm.
- A chave tem de estar na posição .

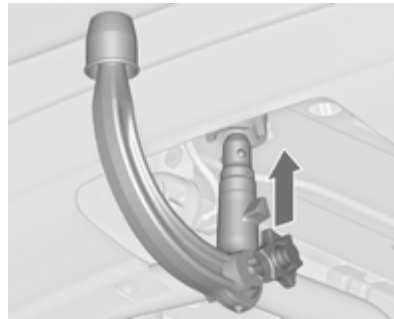
Caso contrário, a barra da esfera de acoplamento tem de ser colocada sob tensão antes de inserida:

- Desbloquear a barra da esfera de acoplamento rodando a chave para a posição .



- Puxar o manípulo rotativo para fora e rodar no sentido dos ponteiros dos relógios até ao máximo.

### Colocar a barra da esfera de acoplamento




Inserir a barra da esfera de acoplamento sob tensão na abertura e empurrar com firmeza para cima até se ouvir um estalido, sinal de encaixe.

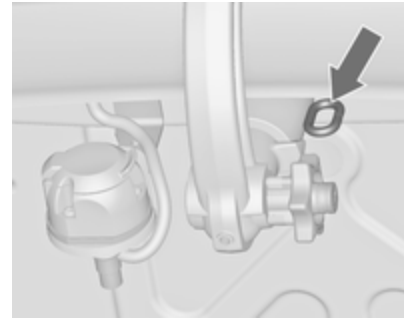
O manípulo rotativo volta à posição inicial, assentando contra a barra da esfera de acoplamento sem folga.

#### Aviso

Não tocar no manípulo rotativo durante a instalação.

Bloquear a barra da esfera de acoplamento rodando a chave para a posição . Retirar a chave e fechar a tampa de protecção.

### Olhal para cabo anti-desengate



Fixar o cabo anti-desengate ao olhal.

### Verificar se a barra da esfera de acoplamento está bem montada

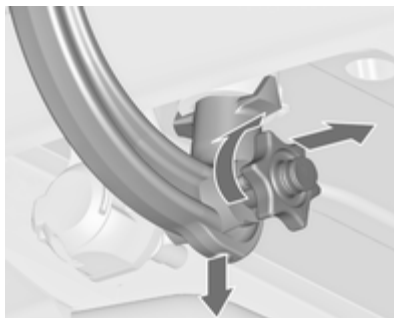
- A marcação verde no manípulo rotativo tem de estar virada para a marcação verde na barra da esfera de acoplamento.


- Não deve haver qualquer folga entre o manípulo rotativo e a barra da esfera de acoplamento.
- A barra da esfera de acoplamento deve engatar bem na abertura.
- A barra da esfera de acoplamento deve ser bloqueada e a chave deve ser removida.

#### **⚠ Aviso**

Apenas é permitido rebocar um atrelado quando a barra da esfera de acoplamento está bem montada. Se a barra da esfera de acoplamento não engatar bem, recorrer à ajuda de uma oficina.

### Desmontar a barra da esfera de acoplamento



Abrir a aba de protecção e rodar a chave para a posição  para desbloquear a barra da esfera de acoplamento.


Puxar o manípulo rotativo para fora e rodar no sentido dos ponteiros dos relógios até ao máximo. Puxar a barra da esfera de acoplamento para fora e para baixo.

Colocar o tampão de vedação na abertura. Dobrar e arrumar a tomada.

Repor a cobertura, excepto dois volumes de 3 portas.

### Assistência de estabilidade com reboque

Se o sistema detectar movimentos de ziguezague, a potência do motor diminui e o conjunto de veículo/reboque é travado selectivamente até esses movimentos pararem. Enquanto o sistema está a funcionar, manter o volante o mais imóvel possível.

A assistência à estabilidade do reboque (TSA) é uma função do Controlo Electrónico de Estabilidade  182.

## Conservação do veículo

Informação Geral .....	233
Verificações no veículo .....	234
Substituir lâmpadas .....	241
Instalação eléctrica .....	260
Ferramentas do veículo .....	267
Rodas .....	269
Auxílio de arranque .....	286
Rebocar .....	288
Conservação do veículo .....	290

## Informação Geral

### Acessórios e alterações no veículo

Recomendamos a utilização de peças e acessórios de origem e peças aprovadas pela fábrica específicas para o seu tipo de veículo. Não podemos avaliar ou garantir a qualidade de outros produtos - mesmo que aprovados por legislação ou por qualquer outra forma.

Não efectuar alterações no sistema eléctrico, p. ex. alterações nas unidades electrónicas de controlo.

#### Atenção

Ao transportar o veículo num comboio ou num reboque, as palas pára-lama podem ficar danificadas.

## Imobilizar o veículo a longo prazo

### Armazenamento durante muito tempo

Se o veículo tiver de ser armazenado por vários meses:

- Lavar e encerar o veículo.
- Verificar a protecção de cera do compartimento do motor e da subestrutura.
- Limpar e conservar os vedantes de borracha.
- Atestar completamente o depósito do combustível.
- Mudar o óleo de motor.
- Drenar o reservatório do líquido limpa-vidros.
- Verificar a protecção anti-corrosão e o anticongelante do líquido de arrefecimento.
- Ajustar a pressão dos pneus para o valor especificado para carga completa.

- Estacionar o veículo num local seco e bem ventilado. Engatar a primeira ou a marcha atrás ou definir a alavanca selectora para P. Evitar que o veículo deslize.
- Não aplicar o travão de mão.
- Abrir o capô, fechar todas as portas e trancar o veículo.
- Desligar o grampo do terminal negativo da bateria do veículo. Não esquecer que nenhum dos sistemas está funcional, p. ex. sistema de alarme anti-roubo.

### Colocar em funcionamento

Quando o veículo vai ser colocado novamente em funcionamento:

- Ligar o grampo ao terminal negativo da bateria do veículo. Activar o sistema electrónico dos vidros eléctricos.
- Verificar a pressão dos pneus.
- Atestar o reservatório do líquido lava-vidros.
- Verificar o nível do óleo do motor.

- Verificar o nível do líquido de arrefecimento.
- Montar a chapa de matrícula se necessário.

### Recolha de veículos em fim de vida

Informação acerca dos centros de recuperação do veículo em fim de vida e a reciclagem dos veículos em fim de vida está disponível no nosso sítio na rede. Confiar este trabalho apenas a um centro de reciclagem autorizado.

Os veículos a gás liquefeito devem ser reciclados por um centro autorizado para veículos a gás liquefeito.

## Verificações no veículo

### Execução dos trabalhos



#### **⚠ Aviso**

Realizar verificações no compartimento do motor apenas quando a ignição estiver desligada.

A ventoinha de arrefecimento pode começar a funcionar mesmo com a ignição desligada.

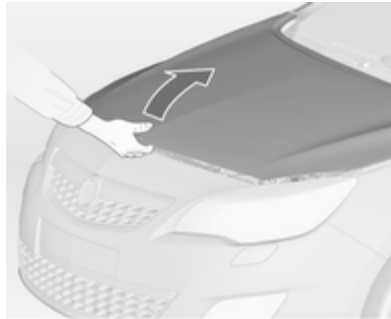


**⚠ Perigo**

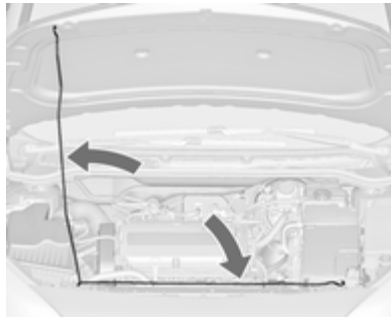
O sistema da ignição e os faróis de xénon utilizam uma tensão muito elevada. Não tocar.

**Capot****Abrir**

Puxar a alavanca de abertura e colocá-la na posição inicial.



Empurrar o grampo de segurança para a direita e abrir o capô.



Fixar o suporte do capô.

Se o capot for aberto durante um Autostop, o motor será ligado automaticamente por motivos de segurança.

**Fechar**

Antes de fechar o capô, empurrar o suporte para o respectivo encaixe de arrumação.

Baixar o capô e deixá-lo cair sobre o trinco. Verificar se o capô está engatado.

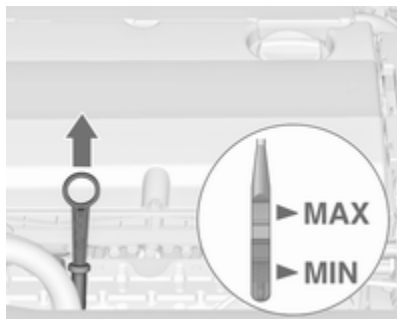
**Óleo de motor**

Verificar manualmente o nível do óleo de motor regularmente para evitar danos no motor. Certificar-se que é utilizado óleo com a especificação correcta. Líquidos e lubrificantes recomendados ⇨ 295.

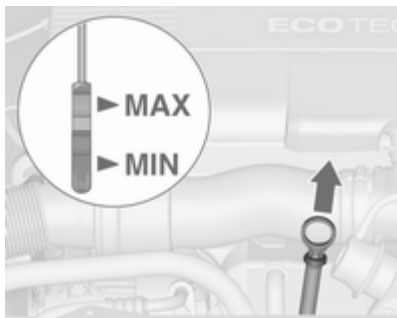
Verificar com o veículo numa superfície nivelada. O motor deve estar à temperatura de funcionamento e desligado há pelo menos 5 minutos.

Puxar a vareta para fora. Limpá-la, inseri-la até ao batente da pega, puxar para fora e ver qual o nível do óleo do motor.

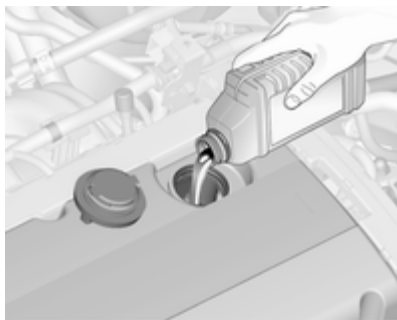
Inserir a vareta até ao batente da pega e dar meia volta.



As varetas de verificação do óleo variam consoante a versão do motor.



Quando o nível do óleo de motor for inferior à marca **MIN**, atestar com óleo de motor.



Recomendamos a utilização do mesmo tipo de óleo do motor que foi utilizado na última mudança.

O nível do óleo de motor não deve exceder a marca **MAX** na vareta.

### Atenção

Óleo de motor em excesso deverá ser drenado ou retirado por sucção.

Capacidades ⇨ 324.

Colocar o tampão e apertar.

### Líquido de arrefecimento do motor

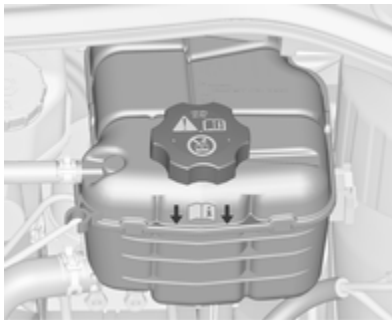
O líquido de arrefecimento protege de congelamento até aproximadamente  $-28^{\circ}\text{C}$ . Em países nórdicos, com clima muito frio, o líquido de arrefecimento atestado de fábrica protege de congelamento até aproximadamente  $-37^{\circ}\text{C}$ .

**Atenção**

Utilizar apenas anticongelante aprovado.

**Nível do líquido de arrefecimento****Atenção**

Um nível demasiado baixo do líquido de arrefecimento poderá causar danos no motor.



Se o sistema de arrefecimento estiver frio, o nível do líquido de arrefecimento deve estar acima da marca de enchimento. Atestar se o nível estiver baixo.

**⚠ Aviso**

Deixar o motor arrefecer antes de abrir a tampa. Abrir a tampa com cuidado e deixar a pressão sair devagar.

Para atestar, utilizar uma mistura 1:1 de concentrado de líquido de arrefecimento libertado misturado com água da torneira limpa. Caso não tenha líquido de arrefecimento disponível, utilizar água da torneira limpa. Colocar o tampão e apertar. Mandar verificar a concentração de líquido de arrefecimento e a causa da perda de líquido de arrefecimento numa oficina.

**Líquido do limpa-vidros**

Encher com água limpa misturada com uma quantidade adequada de líquido de lava-pára-brisas que contenha anti-congelante. Para a proporção de mistura correcta, consultar o recipiente do líquido do limpa-vidros

**Atenção**

Apenas líquido lava-vidros com uma concentração de anticongelante suficiente dá

protecção em temperaturas baixas ou uma baixa súbita de temperatura.

## Travões

No caso de uma espessura mínima dos calços dos travões, ouvir-se-á um silvo durante a travagem.

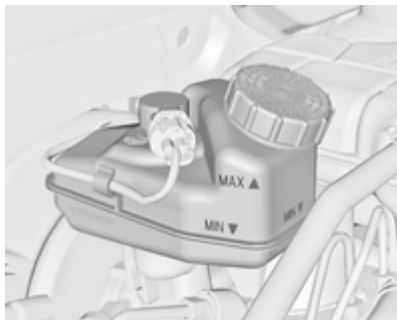
Pode-se continuar a conduzir nessa situação mas deve substituir-se os calços dos travões o mais depressa possível.

Depois de montar calços novos, não travar a fundo desnecessariamente nas primeiras viagens.

## Líquido dos travões

### ⚠ Aviso

O líquido dos travões é venenoso e corrosivo. Evitar o contacto com olhos, pele, tecidos e superfícies pintadas.



O nível do óleo dos travões deve situar-se entre as marcas **MIN** e **MAX**.

Ao atestar, assegurar a máxima limpeza já que uma contaminação do óleo dos travões pode causar avarias no sistema de travões. Reparar a causa de uma perda de óleo dos travões numa oficina.

Utilizar apenas líquido dos travões de alto desempenho aprovado para o veículo. Líquido dos travões e da embraiagem ↪ 295.

## Bateria

A bateria do veículo não precisa de manutenção, desde que o perfil de condução permita carga suficiente para a bateria. Deslocações curtas e arranques frequentes do motor podem descarregar a bateria. Evitar a utilização de consumidores de energia desnecessários.



As baterias não devem ser eliminadas junto com os resíduos domésticos. Devem ser colocadas em pontos de recolha para reciclagem apropriados (i.e. pilhões).

Deixar o veículo parado durante mais de 4 semanas pode provocar a descarga da bateria. Desligar o grampo do terminal negativo da bateria do veículo.

Assegurar que a ignição está desligada antes de ligar ou desligar a bateria do veículo.

Protecção antidescarga da bateria  
↗ 156.

## Substituir a bateria

### Advertência

Qualquer incumprimento das instruções indicadas neste parágrafo poderá levar à desactivação temporária do sistema Start/Stop.

Quando a bateria está a ser substituída, por favor assegure-se que não existem orifícios de ventilação abertos nas proximidades do terminal positivo. Se um orifício de ventilação estiver aberto nesta área, deve ser fechado com um tampão falso, e a ventilação na proximidade do terminal negativo deve ser aberta. Usar apenas baterias que permitam que a caixa de fusíveis seja montada em cima da bateria.

Em veículos com sistema Start/Stop, garantir que a bateria AGM (tapete de vidro absorvente) é substituída por outra bateria AGM.



Uma bateria AGM pode ser identificada pela etiqueta na bateria. Recomendamos a utilização de uma bateria Opel original.

### Advertência

A utilização de uma bateria AGM diferente da bateria Opel original poderá resultar num desempenho mais fraco do sistema Start/Stop.

Recomendamos que substitua a bateria numa oficina.

Sistema Start/Stop ↗ 169.

## Carregar a bateria

### ⚠ Aviso

Nos veículos com sistema Start/Stop, certificar-se de que o potencial de carga não excede os 14,6 volts quando é utilizado um carregador de baterias. Caso contrário, a bateria poderá sofrer danos.

Auxílio de arranque ↗ 286.

## Etiqueta de aviso



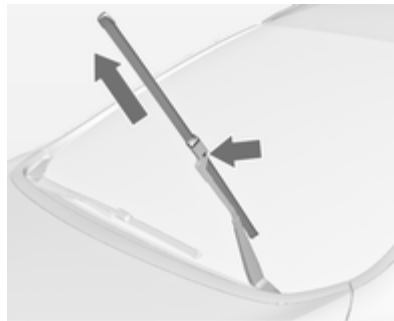
Significado dos símbolos:

- Sem faíscas, chamas vivas ou fumo.
- Proteger sempre os olhos. Os gases explosivos podem causar cegueira ou ferimentos.
- Mantenha a bateria fora do alcance das crianças.
- A bateria contém ácido sulfúrico que pode provocar cegueira ou lesões por queimaduras graves.
- Consultar o Manual do Proprietário para mais informações.
- Pode haver gases explosivos perto da bateria.

## Purgar o sistema de combustível diesel

Se o depósito ficou vazio, é necessário sangrar o sistema de combustível diesel. Ligar a ignição três vezes durante 15 segundos de cada vez. Depois ligar o motor durante 40 segundos, no máximo. Repetir esse processo após terem decorrido no mínimo 5 segundos. Se o motor não pegar, recorrer à assistência de uma oficina.

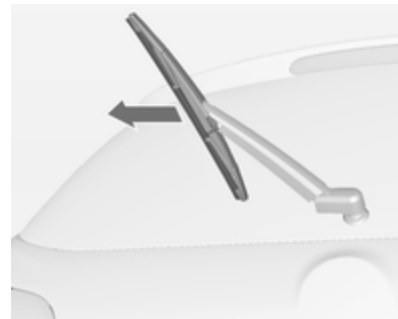
## Substituição das escovas do limpa pára-brisas



Levantar o braço do limpa-vidros até se manter na posição levantada, pressionar o botão, desencaixar a escova e retirá-la.

Fixar ao braço do limpa-vidros a escova limpa-vidros num ligeiro ângulo e empurrar até encaixar. Baixar o braço cuidadosamente.

## Escova do limpa-vidros no óculo traseiro



Levantar o braço do limpa pára-brisas. Desencaixar a escova do limpa pára-brisas conforme se mostra na figura e retirar.

Fixar ao braço do limpa-vidros a escova limpa-vidros num ligeiro ângulo e empurrar até encaixar. Baixar o braço cuidadosamente.

## Substituir lâmpadas

Desligar a ignição e desligar o interruptor apropriado ou fechar as portas.

Apenas segurar na lâmpada pela base! Não tocar no vidro da lâmpada com as mãos sem utilizar luvas.

Apenas utilizar o mesmo tipo de lâmpada para substituição.

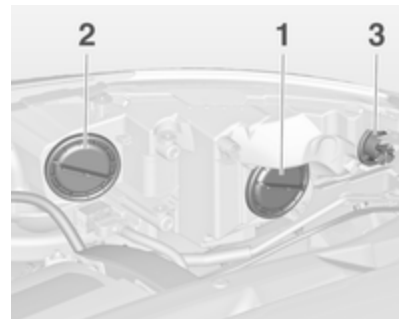
Substituir a lâmpadas dos faróis a partir do compartimento do motor.

### Verificação das lâmpadas

Depois da substituição de uma lâmpada, ligar a ignição, fazer funcionar e verificar as luzes.

## Faróis de halogéneo

Dois volumes de 5 portas, três volumes de 4 portas, Sports Tourer



Faróis de halogéneo com lâmpadas separadas para luzes de médios e de máximos.

**Lâmpada exterior das luzes de médios (1).**

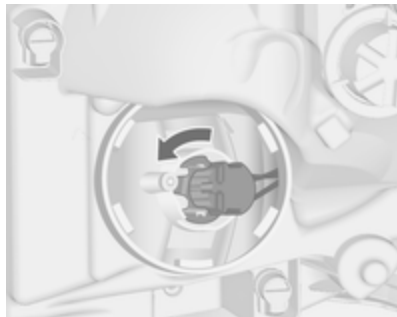
**Lâmpada interior das luzes de máximos (2).**

**Luzes laterais/luzes de condução diurna (3).**

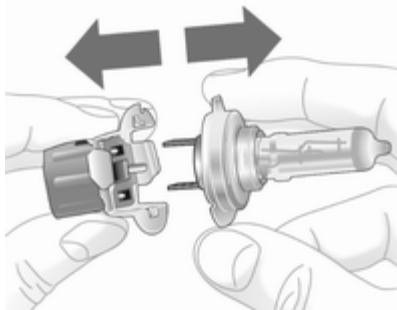
### Luzes de médios (1)



1. Rodar a tampa (1) para a esquerda e retirá-la.



2. Rodar o suporte da lâmpada para a esquerda para desengatar. Afastar o suporte da lâmpada do reflector.



3. Separar a lâmpada do casquilho e substituí-la.
4. Colocar o suporte da lâmpada, encaixando as duas patilhas no reflector, e rodar no sentido dos ponteiros do relógio para fixar.
5. Encaixar a tampa e rodar para a direita.

### Luzes de máximos (2)



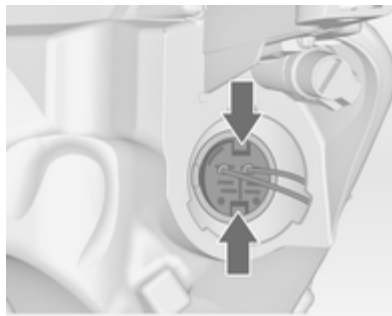
1. Rodar a tampa (2) para a esquerda e retirá-la.
2. Rodar o suporte da lâmpada para a esquerda para desencaiar. Afastar o suporte da lâmpada do reflector.
3. Separar a lâmpada do casquilho e substituí-la.
4. Colocar o suporte da lâmpada, encaixando as duas patilhas no reflector, e rodar no sentido dos ponteiros do relógio para fixar.
5. Encaixar a tampa e rodar para a direita.



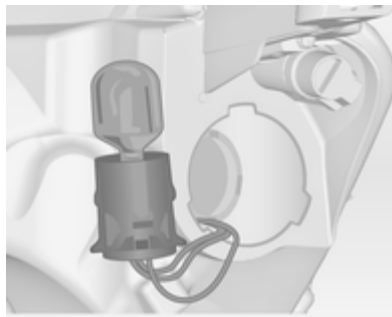
### Luzes laterais/Farol de circulação diurna (3)



1. Rodar a tampa (3) para a esquerda e retirá-la. Utilizar uma chave de parafusos para rodar a tampa.

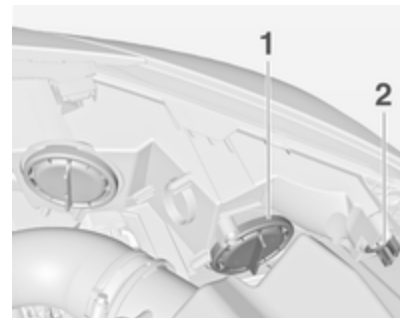


2. Pressionar as linguetas e retirar o suporte da lâmpada do reflector.



3. Retirar a lâmpada do casquilho e substituí-la.
4. Inserir o casquilho da lâmpada no reflector. Encaixar a tampa e rodar para a direita.

### Dois volumes de 3 portas



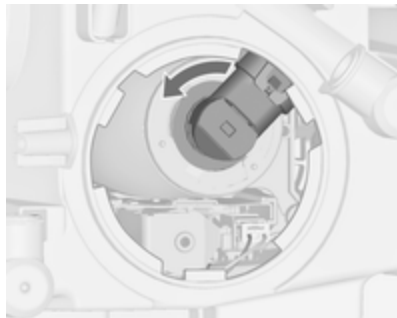
**Faróis bi-halógeno (1)** com uma lâmpada para luzes de máximos e de médios.

**Luzes laterais/luzes de condução diurna (2).**

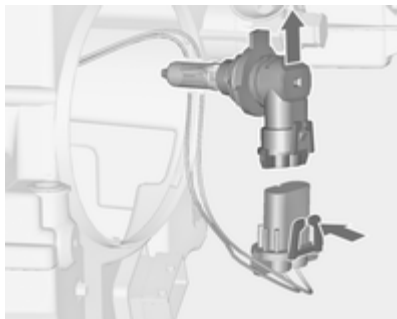
### Luzes de médios/máximos (1)



1. Rodar a tampa (1) para a esquerda e retirá-la.



2. Rodar o suporte da lâmpada para a esquerda para desengatar. Afastar o suporte da lâmpada do refletor.



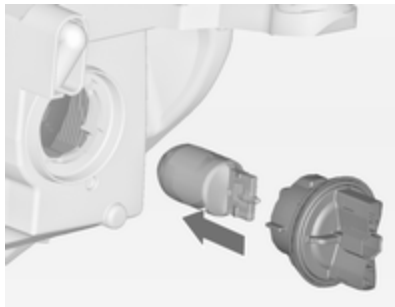
3. Desencaixar o casquilho da lâmpada da ligação da ficha pressionando a patilha de fixação.
4. Substituir a lâmpada e ligar o suporte da lâmpada com a ligação da ficha.

5. Colocar o suporte da lâmpada, encaixando as duas patilhas no refletor, e rodar no sentido dos ponteiros do relógio para fixar.
6. Encaixar a tampa e rodar para a direita.

### Luzes laterais/Luzes de condução diurna (2)



1. Rodar o casquilho da lâmpada (2) para a esquerda para desengatar. Remover o casquilho da lâmpada do refletor.



2. Remover a lâmpada do casquilho, puxando.
3. Substituir e introduzir a nova lâmpada no casquilho.
4. Inserir o casquilho da lâmpada no reflector e rodar para a direita.

## Iluminação dianteira adaptativa

### ⚠ Perigo

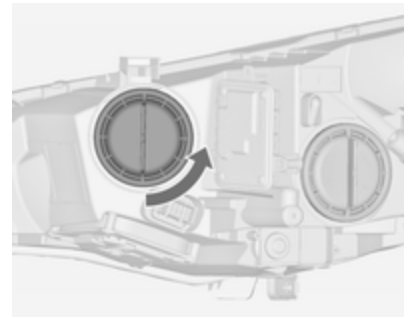
A iluminação dianteira adaptativa utiliza faróis de xénon.

Os faróis de xénon funcionam com uma grande tensão eléctrica. Não tocar. Substituir as lâmpadas numa oficina.

As luzes laterais/luzes de condução diurna foram concebidas como díodos emissores de luz (LED) e não podem ser substituídas.

As lâmpadas para a iluminação de canto podem ser alteradas.

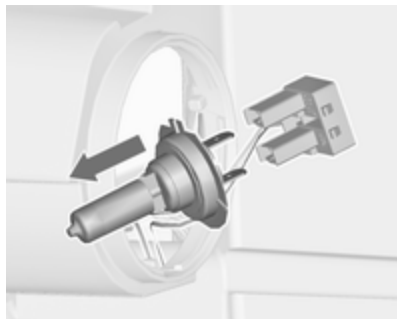
## Iluminação de cantos



1. Rodar a tampa para a esquerda e retirá-la.



2. Rodar o suporte da lâmpada para a esquerda para desencaixar. Afastar o suporte da lâmpada do reflector.



3. Desencaixar a lâmpada da ligação da ficha, puxando.
4. Substituir a lâmpada e ligar o suporte da lâmpada com a ligação da ficha.
5. Colocar o suporte da lâmpada, encaixando as duas patilhas no reflector, e rodar no sentido dos ponteiros do relógio para fixar.
6. Encaixar a tampa e rodar para a direita.

## Faróis de nevoeiro

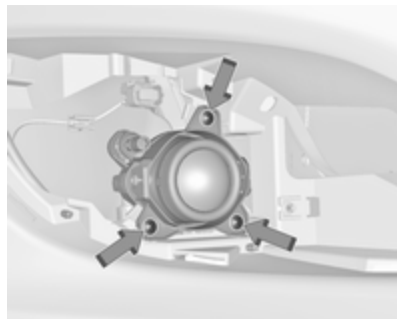
Dois volumes de 5 portas, três volumes de 4 portas, Sports Tourer



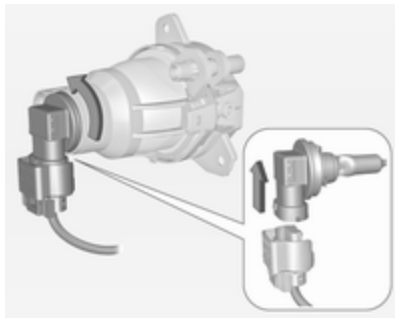
1. Solte ambas as capas com uma chave de fendas na zona assinalada.



2. Desapertar os dois parafusos e retirar o grupo óptico dos piscas do pára-choques.



- Desapertar os três parafusos e retirar o grupo óptico de nevoeiro do pára-choques.



- Rodar o casquilho da lâmpada para a esquerda e retirá-lo do reflector.
- Desencaixar o casquilho da lâmpada da ligação da ficha, pressionando a presilha de retenção.
- Substituir e inserir o casquilho da lâmpada dentro do reflector, rodar o casquilho no sentido horário e prender o conector de ficha.

- Ligar o grupo óptico de nevoeiro ao pára-choques e prender com três parafusos.
- Ligar o grupo óptico dos piscas ao pára-choques e prender com dois parafusos.
- Encaixar ambas as capas.

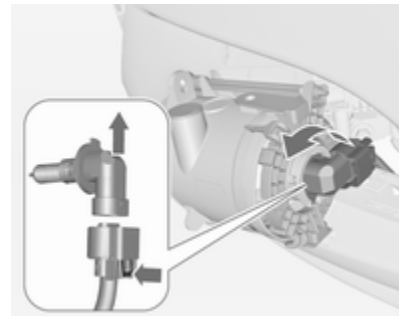
### Dois volumes de 3 portas



- Desencaixar a cobertura utilizando uma chave-de-parafusos na reentrância e retirá-la.



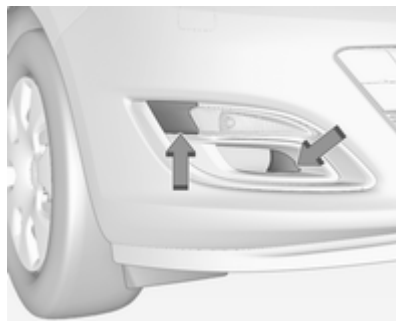
- Desapertar os dois parafusos e retirar o grupo óptico do pára-choques.



3. Rodar o casquilho da lâmpada para a esquerda e retirá-lo do reflector.
4. Desencaixar o casquilho da lâmpada da ligação da ficha, pressionando a presilha de retenção.
5. Remover e substituir o casquilho com a lâmpada e ligar a ligação da ficha.
6. Inserir o casquilho da lâmpada no reflector, rodando para a direita e encaixar.
7. Montar o conjunto da lâmpada apertando ambos os parafusos.
8. Montar e encaixar a cobertura.

## Indicadores de mudança de direcção dianteiros

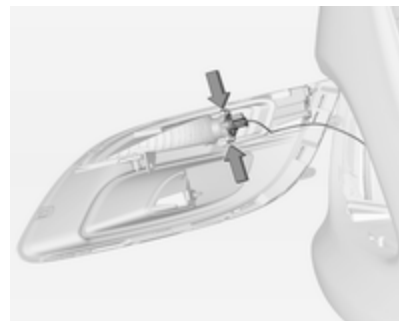
Dois volumes de 5 portas, três volumes de 4 portas, Sports Tourer



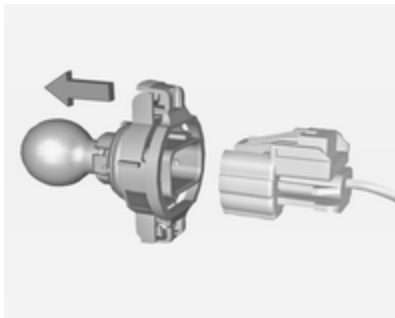
1. Solte ambas as capas com uma chave de fendas na zona assinalada.



2. Desapertar os dois parafusos e retirar o grupo óptico do pára-choques.



- Desencaixar o casquilho da lâmpada do reflector, pressionando as duas presilhas de retenção.

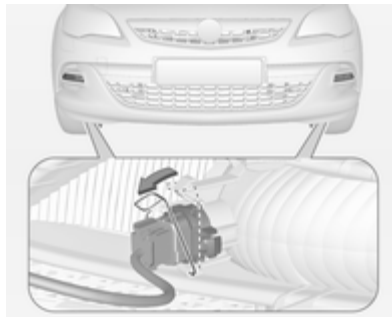


- Desencaixar o conector da ficha do casquilho da lâmpada, pressionando a presilha de retenção.
- Retirar e substituir o casquilho da lâmpada com a lâmpada.
- Inserir o casquilho da lâmpada dentro do reflector e ligar o conector de ficha.

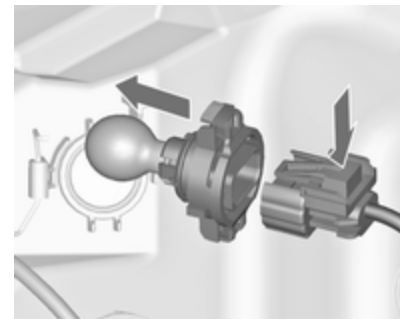
- Ligar o grupo óptico ao pára-choques e prender com os dois parafusos.
- Encaixar ambas as capas.

### Dois volumes de 5 portas, três volumes de 4 portas, Sports Tourer com pára-choques dianteiro Sport/GSi

As lâmpadas são acessíveis pela parte de baixo do veículo.

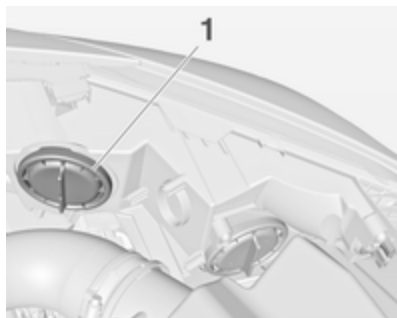


- Desencaixar a mola de fixação e depois rodá-la para trás.
- Puxar o casquilho da lâmpada com a lâmpada para fora do reflector.



- Desencaixar o casquilho da lâmpada da ligação da ficha, pressionando a presilha de retenção.
- Retirar e substituir o casquilho da lâmpada com a lâmpada.
- Ligar a ligação da ficha.
- Inserir o casquilho da lâmpada no reflector.
- Rodar a mola de fixação para a frente e encaixar.

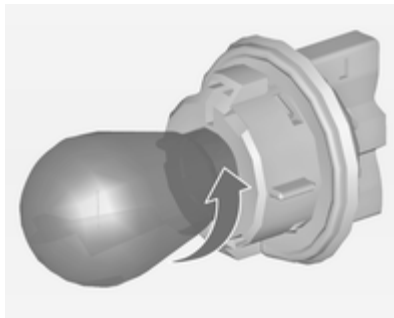
### Dois volumes de 3 portas



1. Rodar a tampa (1) para a esquerda e retirá-la.



2. Rodar o casquilho da lâmpada no sentido anti horário para desengatar e extrair do reflector.



3. Remover a lâmpada do casquilho, rodando para a esquerda.
4. Substituir e introduzir a nova lâmpada no casquilho, rodando para a direita.
5. Inserir o casquilho da lâmpada no reflector e rodar para a direita.
6. Encaixar a tampa e rodar para a direita.

### Luzes traseiras

#### 2 volumes de 5 portas

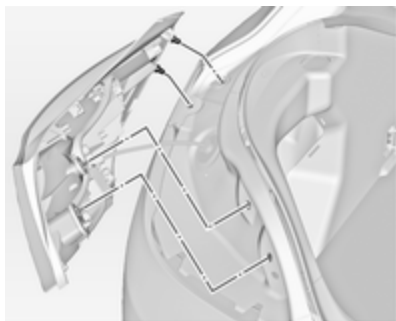


1. Desprenda a cobertura no lado respectivo e remova-a.

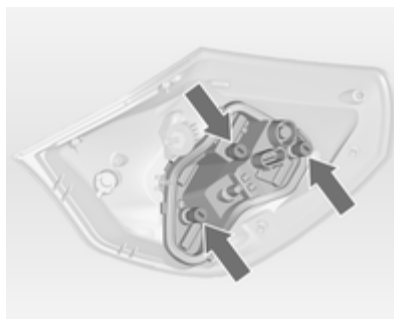




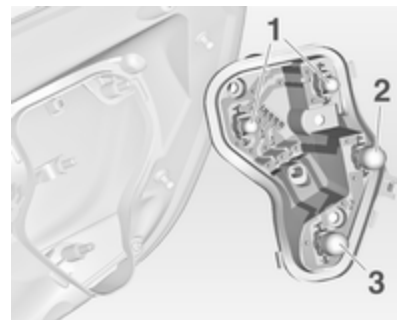
2. Desapertar a porca de fixação em plástico, pelo lado de dentro e à mão.



3. Extraia cuidadosamente o grupo óptico traseiro das reentrâncias. Certificar-se que a conduta do cabo na devida posição.
4. Separar o cabo do suporte.
5. Separar a ficha da cablagem do suporte da lâmpada.



6. Desenrosque os três parafusos com uma chave de fendas e retire o suporte da lâmpada do grupo óptico.



7. Retire e substitua a lâmpada extraíndo ou empurrando a lâmpada ligeiramente para dentro do casquilho e rodando no sentido anti horário:

Luz traseira (1)

Luz de travão (2)

Indicador de mudança de direcção (3)

8. Inserir o suporte da lâmpada no grupo óptico traseiro e aparafusar no lugar. Ligar a ficha da cablagem e pressionar o cabo no suporte. Montar o grupo óptico com os pinos de retenção dentro das reentrâncias da carroçaria e

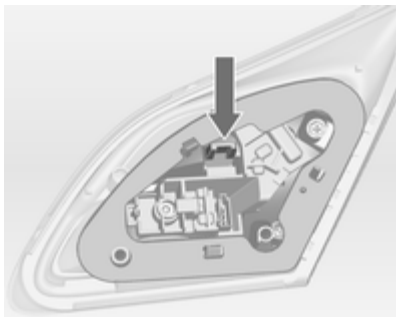
apertar a porca de fixação pelo lado de dentro da bagageira.

Fechar a tampa e encaixar.

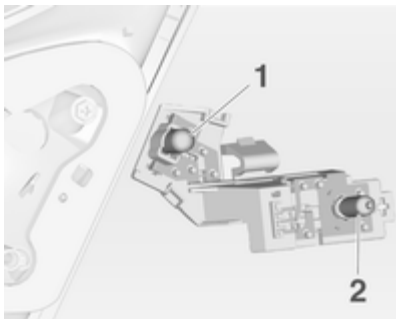
### Montagem de luzes na porta da bagageira



1. Abrir a porta da bagageira e retirar a cobertura e ambas as coberturas das cortinas nos respectivos lados.
2. Desapertar os três parafusos e retirá-los.
3. Retirar o grupo óptico. Certificar-se que a conduta do cabo na devida posição.



4. Pressionar a presilha de retenção e retirar o suporte da lâmpada do grupo óptico.



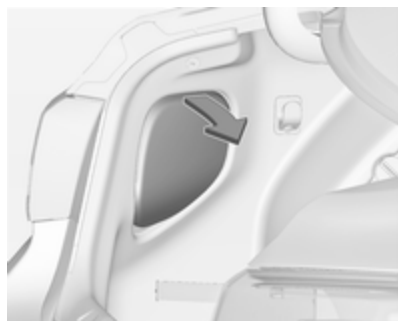
5. Retire e substitua a lâmpada extraíndo ou empurrando a lâmpada ligeiramente para dentro do casquilho e rodando no sentido anti horário:

Luz traseira (1)

Luz de nevoeiro traseira/Luz de marcha-atrás (2), conforme o lado.

6. Inserir o suporte da lâmpada no grupo óptico traseiro. Montar o grupo óptico na porta da bagageira e apertar os parafusos pelo lado de dentro. Fixar todas as coberturas.

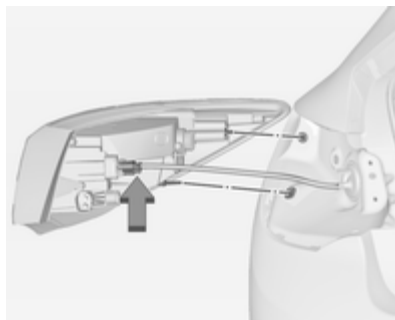
### Três volumes de 4 portas



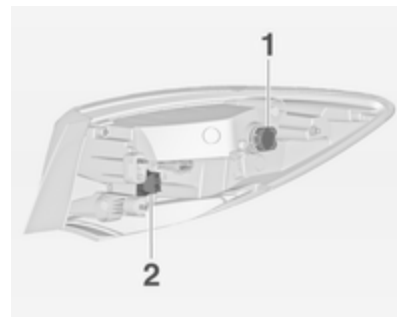
1. Retirar a cobertura no lado respectivo.



2. Desapertar duas porcas de fixação de plástico, do lado de dentro e à mão.



3. Extrair cuidadosamente o grupo óptico traseiro das reentrâncias. Certificar-se que a conduta do cabo na devida posição.
4. Separar a ficha da cablagem do suporte da lâmpada.



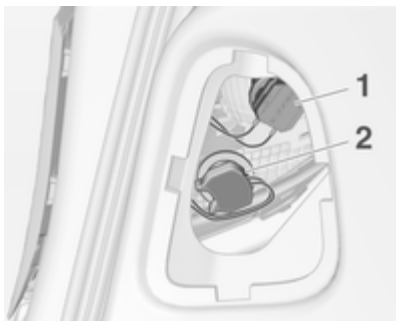
5. Retirar o suporte da lâmpada rodando e substituir a lâmpada rodando e substituindo a lâmpada ligeiramente para dentro do casquilho e rodando no sentido anti horário:  
Luz traseira/Luz dos travões (1)  
Indicador de mudança de direcção (2)
6. Inserir o suporte da lâmpada e rodar para a direita. Ligar a ficha da cablagem. Montar o grupo óptico com os pinos de retenção dentro das reentrâncias da

carroçaria e apertar as porcas de fixação pelo lado de dentro da bagageira. Fixar a cobertura.

### Montagem de luzes na porta da bagageira



1. Abrir a porta da bagageira e retirar a cobertura do lado respectivo.



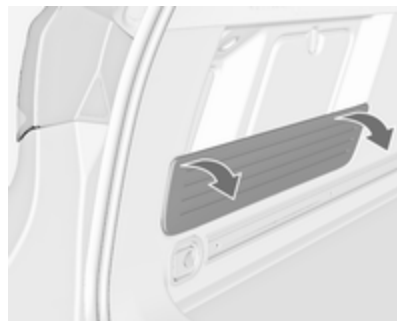
2. Retirar o suporte da lâmpada rodando e substituir a lâmpada extraíndo ou empurrando a lâmpada ligeiramente para dentro do casquilho e rodando no sentido anti horário:

Luz traseira (1)

Luz de nevoeiro traseira/Luz de marcha-atrás (2), conforme o lado.

3. Inserir o suporte da lâmpada e rodar para a direita. Fixar a cobertura.

### Carrinha



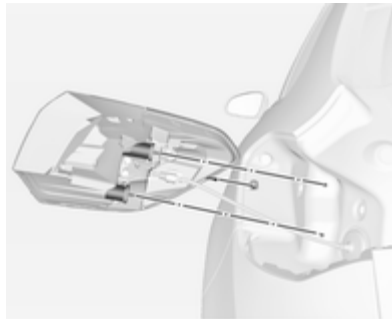
1. No lado esquerdo, rebater a cortina e retirar.



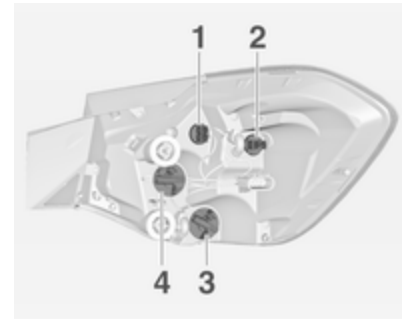
2. Retirar a cobertura no lado respectivo.



3. Desapertar duas porcas de fixação de plástico, do lado de dentro e à mão.



4. Extrair cuidadosamente o grupo óptico traseiro das reentrâncias. Certificar-se que a conduta do cabo na devida posição.
5. Separar a ficha da cablagem do suporte da lâmpada.



6. Retirar o suporte da lâmpada rodando no sentido anti horário e substituir a lâmpada extraíndo ou empurrando a lâmpada ligeiramente para dentro do casquilho e rodando no sentido anti horário:

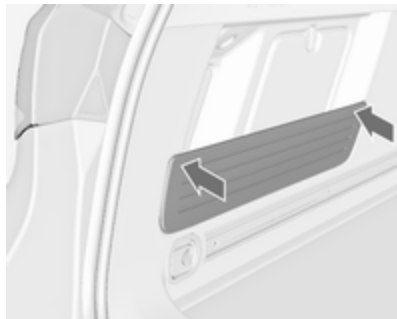
Luzes traseiras (1 + 2)

Indicador de mudança de direcção (3)

Luz de travão (4)

7. Ligar a ficha da cablagem e pressionar o cabo no suporte. Montar o grupo óptico com os pinos de retenção dentro das reentrâncias da carroçaria e

apertar as porcas de fixação pelo lado de dentro da bagageira. Fixar a cobertura.

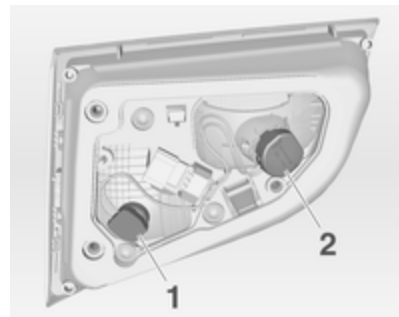


Quando montar, pressionar a cortina no lado esquerdo para dentro dos olhais de borracha até atingir força de retenção total.

### Montagem de luzes na porta da bagageira



1. Abrir a porta da bagageira e retirar as coberturas das cortinas do lado respectivo.
2. Desapertar os parafusos e retirá-los.
3. Retirar o grupo óptico traseiro e soltar a ficha da cablagem do suporte da lâmpada.

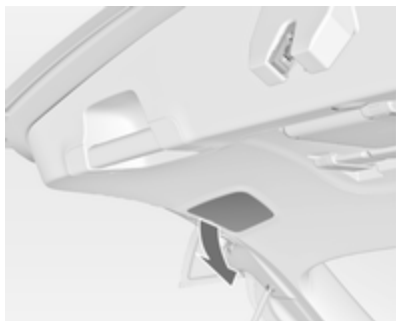


4. Retirar o suporte da lâmpada rodando no sentido anti horário e substituir a lâmpada extraído ou empurrando a lâmpada ligeiramente para dentro do casquilho e rodando no sentido anti horário:

Luz traseira (1)

Luz de nevoeiro traseira/Luz de marcha-atrás (2), conforme o lado.

5. Montar o grupo óptico na porta da bagageira e apertar os parafusos pelo lado de dentro. Fixar todas as coberturas.



Luz de nevoeiro traseira respectivamente luz de marcha atrás (2), dependendo do lado, pode ser substituída por uma cobertura na porta da retaguarda sem remover o grupo óptico: desmontar a cobertura, rodar o suporte da lâmpada e substituir a lâmpada rodando no sentido anti horário.



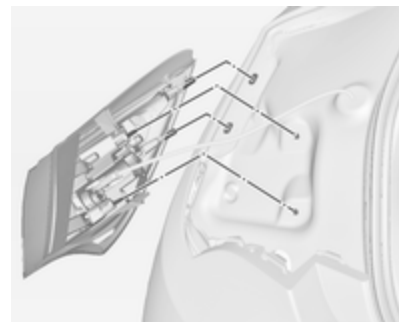
### Dois volumes de 3 portas



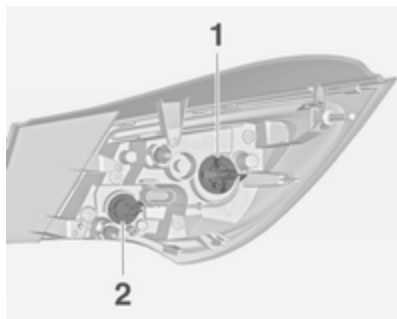
1. Desprenda a cobertura no lado respectivo e remova-a.



2. Desapertar ambas as porcas de fixação de plástico, do lado de dentro e à mão.



3. Extrair cuidadosamente o grupo óptico das reentrâncias.
4. Separar a ficha da cablagem do suporte da lâmpada.



5. Retirar o suporte da lâmpada rodando e substituir a lâmpada extraíndo ou empurrando a lâmpada ligeiramente para dentro do casquilho e rodando no sentido anti horário:

Luz traseira/Luz dos travões (1)

Indicador de mudança de direcção (2)

**versão com díodo emissor de luz (LED)**

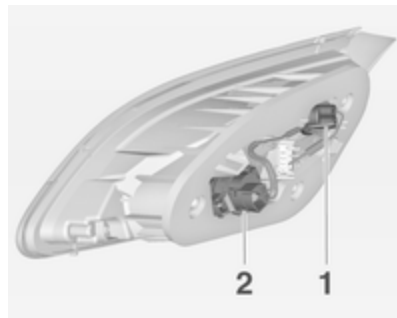
Apenas a luz do indicador de mudança de direcção (2) pode ser substituída.

6. Inserir e rodar para a direita o suporte da lâmpada no grupo óptico traseiro. Ligar a ficha da cablagem ao grupo óptico. Montar o grupo óptico com os pinos de retenção dentro das reentrâncias da carroçaria e apertar as porcas de fixação pelo lado de dentro da bagageira. Fechar a tampa e encaixar.

#### Montagem de luzes na porta da bagageira



1. Abrir a porta da bagageira e retirar as coberturas do lado respectivo.
2. Desapertar três parafusos.
3. Retirar o grupo óptico traseiro da porta da bagageira.
4. Retirar o suporte da lâmpada rodando e substituir a lâmpada extraíndo ou empurrando a lâmpada ligeiramente para dentro do casquilho e rodando no sentido anti horário:



Luz traseira (1)

Luz de nevoeiro traseira/Luz de marcha-atrás (2), conforme o lado.



(2) (apenas um lado)

### **versão com díodo emissor de luz (LED)**

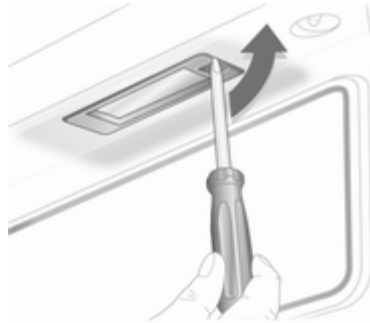
Consoante o lado, apenas se pode mudar a luz de nevoeiro traseira respectivamente luz de marcha atrás (2).

5. Inserir e rodar para a direita o suporte da lâmpada no grupo óptico traseiro. Montar o grupo óptico traseiro na porta da bagageira e apertar os parafusos. Fixar todas as coberturas.

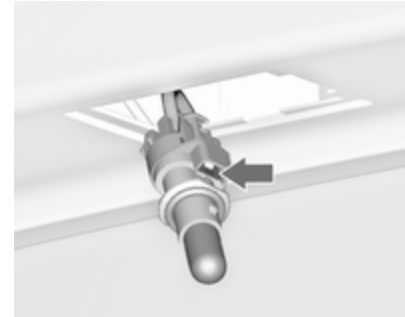
## **Indicadores de mudança de direcção laterais**

As lâmpadas devem ser substituídas numa oficina.

## **Iluminação da placa da matrícula**



1. Inserir uma chave de parafusos na reentrância da cobertura, pressionar para o lado e soltar a mola. Retirar a cobertura.
2. Retirar o suporte da lâmpada para baixo, com cuidado para não puxar o cabo.



3. Desencaixar a presilha de retenção e retirar o suporte da lâmpada da ficha da cablagem.
4. Retirar e substituir o suporte da lâmpada, juntamente com a lâmpada.
5. Ligar a ficha da cablagem ao suporte da lâmpada.
6. Empurrar o suporte da lâmpada no respectivo encaixe e fechar a tampa.

## Luzes interiores

### Luz de cortesia, luzes de leitura

Substituir as lâmpadas numa oficina.

### Luz da bagageira

Substituir as lâmpadas numa oficina.

## Iluminação do painel de instrumentos

Substituir as lâmpadas numa oficina.

## Instalação eléctrica

### Fusíveis

Os dados do fusível de substituição devem coincidir com os dados do fusível avariado.

Existem três caixas de fusíveis no veículo:

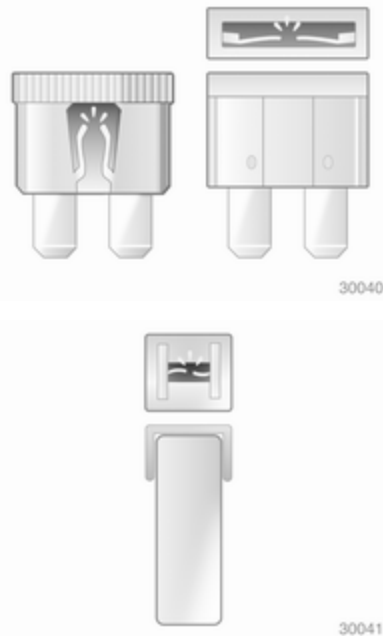
- na frente esquerda do compartimento do motor,
- em veículos com volante à esquerda, no interior atrás do compartimento de arrumação, ou nos veículos com volante à direita, atrás do porta-luvas,
- atrás de uma tampa à esquerda da bagageira.

Antes de se substituir um fusível, desligar o respectivo interruptor e a ignição.

Um fusível fundido é identificável por um fio derretido. Não substituir o fusível enquanto não se corrigir o que levou a que se fundisse.

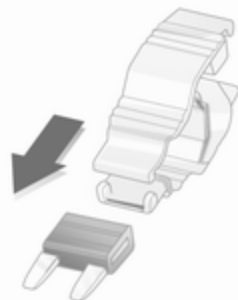
Algumas funções são protegidas por vários fusíveis.

Podem também existir fusíveis sem função atribuída.

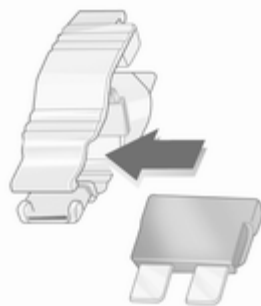


### Extractor de fusíveis

Um extractor de fusíveis poderá encontrar-se na caixa de fusíveis no compartimento do motor.



30042



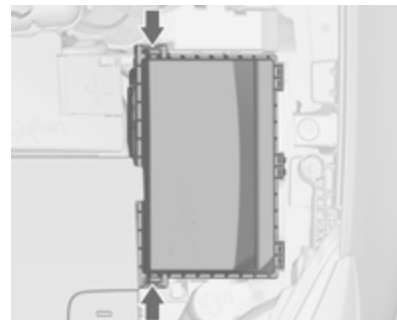
30042



30044

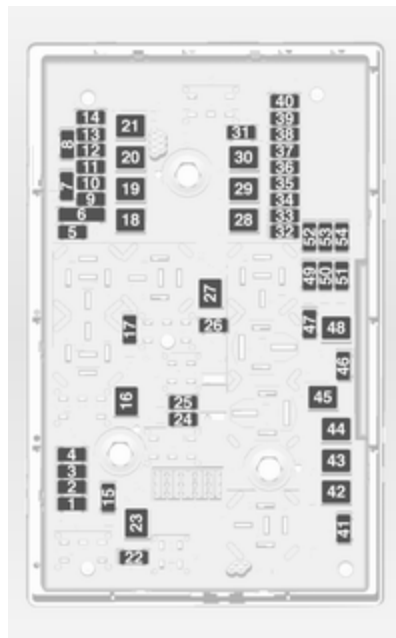
Colocar o extractor de fusíveis nos vários tipos de fusível a partir de cima ou da parte lateral e retirar o fusível.

### Caixa de fusíveis no compartimento do motor



A caixa de fusíveis encontra-se na parte da frente esquerda do compartimento do motor.

Desengatar a cobertura e dobrá-la para cima até que pare. Retirar a cobertura verticalmente para cima.



### N.º Circuito

- 1 Módulo de controlo do motor
- 2 Sonda Lambda
- 3 Injecção do combustível, sistema de ignição
- 4 Injecção do combustível, sistema de ignição
- 5 –
- 6 Aquecimento retrovisor
- 7 Comando da ventoinha
- 8 Sonda Lambda, motor
- 9 Sensor do óculo traseiro
- 10 Sensor da bateria
- 11 Desengate da bagageira
- 12 Modulo da iluminação dianteira adaptativa
- 13 –
- 14 Limpa-vidros do óculo traseiro
- 15 Módulo de controlo do motor

### N.º Circuito

- 16 Motor de arranque
- 17 Módulo de controlo da caixa de velocidades
- 18 Óculo traseiro aquecido
- 19 Vidros dianteiros eléctricos
- 20 Vidros traseiros eléctricos
- 21 ABS
- 22 Máximos lado esquerdo (Halo-géneo)
- 23 Sistema de lava-faróis
- 24 Médios direita (Xenon)
- 25 Médios esquerda (Xenon)
- 26 Luzes de nevoeiro
- 27 Aquecimento do combustível diesel
- 28 –
- 29 Travão de mão eléctrico
- 30 ABS

**N.º Circuito**

- 31 –
- 32 Airbag
- 33 Iluminação dianteira adaptável
- 34 –
- 35 Accionamento electrónico dos vidros
- 36 –
- 37 Válvula electromagnética de ventilação do depósito
- 38 Bomba de vácuo
- 39 Módulo de controlo do sistema do combustível
- 40 Limpa pára-vidros, Sistema lava-vidros do óculo traseiro
- 41 Máximos lado direito (Halogéneo)
- 42 Ventoinha do radiador
- 43 Limpa-pára-brisas
- 44 –

**N.º Circuito**

- 45 Ventoinha do radiador
- 46 –
- 47 Buzina
- 48 Ventoinha do radiador
- 49 Bomba do combustível
- 50 Nivelamento dos máximos
- 51 Válvula de ar
- 52 Aquecedor auxiliar, motor a diesel
- 53 Módulo de controlo da caixa de velocidades, Módulo de controlo do motor
- 54 Monitorização da cablagem

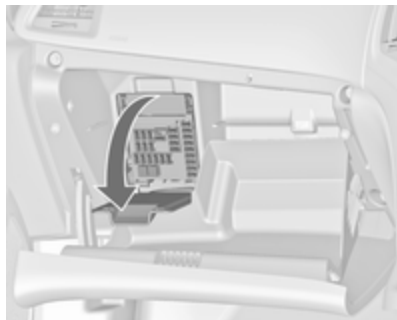
Depois de ter mudado os fusíveis avariados, fechar a tampa da caixa dos fusíveis e pressioná-la até encaixar.

Se a tampa da caixa dos fusíveis não for fechada correctamente, poderão ocorrer avarias.

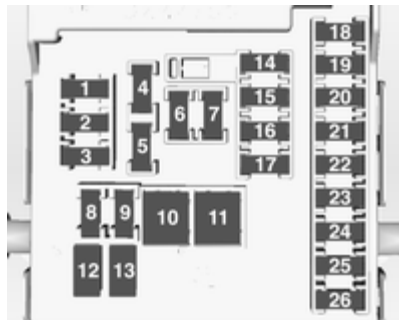
**Caixa de fusíveis no painel de instrumentos**

Em veículos com volante à esquerda, a caixa dos fusíveis encontra-se atrás do compartimento de arrumação no painel de instrumentos.

Abrir o compartimento e empurrar para a esquerda para desbloquear. Rebater o compartimento para baixo e retirá-lo.



Em veículos com volante à direita, a caixa dos fusíveis encontra-se atrás de uma tampa no porta-luvas. Abrir o porta-luvas, depois abrir a tampa e rebatê-la.



#### N.º Circuito

- |   |  |
|---|--|
| 1 | Visores                                    |
| 2 | Luzes exteriores                           |
| 3 | Luzes exteriores                           |
| 4 | Rádio                                      |
| 5 | Sistema de informação e lazer, instrumento |
| 6 | Tomada eléctrica dianteira                 |
| 7 | Tomada eléctrica do banco traseiro         |

#### N.º Circuito

- |    |  |
|----|--|
| 8  | Médios da esquerda                                     |
| 9  | Médios da direita                                      |
| 10 | Fechos das portas                                      |
| 11 | Ventoinha interior                                     |
| 12 | –  |
| 13 | –  |
| 14 | Conector de diagnóstico                                |
| 15 | Airbag   |
| 16 | –  |
| 17 | Sistema de ar condicionado                             |
| 18 | Prefuse: rádio, Sistema de informação e lazer, visores |
| 19 | Faróis de travagem, faróis traseiros, luzes interiores |
| 20 | –  |
| 21 | –  |
| 22 | Interruptor da ignição                                 |

## N.º Circuito

- 23 Unidade de controlo da carroçaria
- 24 Unidade de controlo da carroçaria
- 25 –
- 26 Tomada de energia na bagageira (no caso de não haver caixa de fusíveis na bagageira) (apenas na Carrinha)

## Caixa de fusíveis na bagageira

### Dois volumes de 3 portas, dois volumes de 5 portas

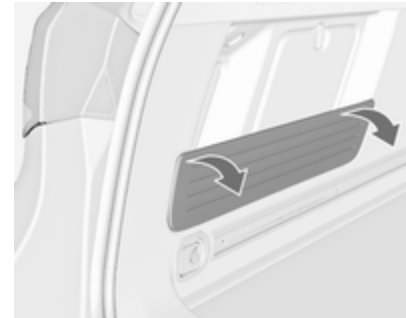
A caixa de fusíveis encontra-se do lado esquerdo da bagageira, atrás da tampa.



Retirar a tampa.

### Carrinha

A caixa de fusíveis encontra-se do lado esquerdo da bagageira, atrás da tampa.

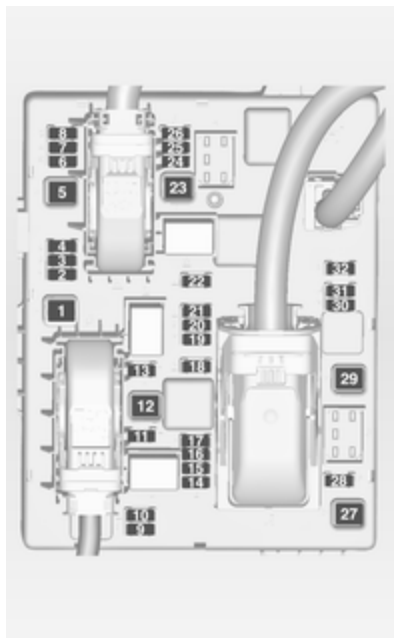


Rebater a cortina e retirar.



Retirar a tampa.

## Atribuição dos fusíveis

N.º Circuito

- 1 Módulo de reboque
- 2 Ponto de saída do reboque
- 3 Sensores de estacionamento
- 4 -
- 5 -
- 6 -
- 7 -
- 8 Sistema de alarme anti-roubo
- 9 -
- 10 -
- 11 Módulo de reboque, Tomada de reboque
- 12 -
- 13 Ponto de saída do reboque
- 14 -
- 15 -
- 16 -

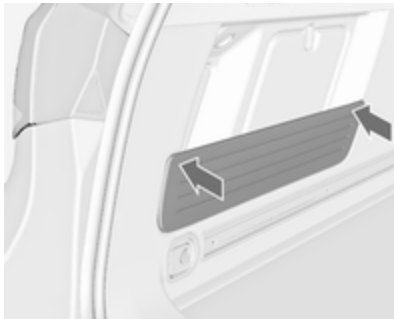
N.º Circuito

- 17 -
- 18 -
- 19 Aquecimento do volante
- 20 Tecto de abrir
- 21 Aquecimento dos bancos
- 22 -
- 23 -
- 24 -
- 25 -
- 26 -
- 27 -
- 28 -
- 29 -
- 30 -



## N.º Circuito

- 31 Amplificador, Alti-falante de graves
- 32 Sistema de amortecedor activo, Aviso de pista de arranque



Na montagem, pressionar a cortina nos olhais de borracha para atingir completamente a força de retenção.

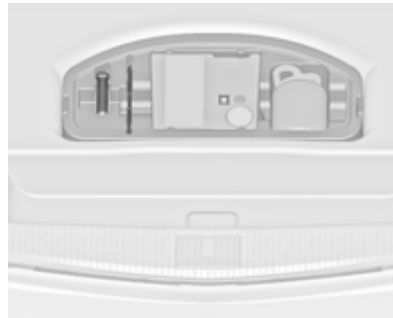
## Ferramentas do veículo

### Ferramentas

#### Veículos com kit de reparação de pneus

Algumas ferramentas e o olhal de reboque estão juntos com o kit de reparação de pneus numa caixa de ferramentas na bagageira, por baixo da cobertura do piso.

#### Dois volumes de 3 e 5 portas



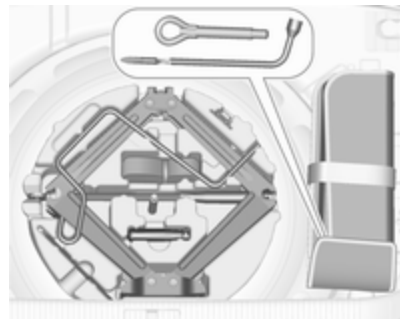
#### Sports Tourer e três volumes de 4 portas



Na versão com sistema de suporte traseiro ⇨ 63, o kit de reparação de pneus, a chave de fendas e o olhal de reboque encontram-se na gaveta por baixo do banco do passageiro dianteiro ⇨ 61.

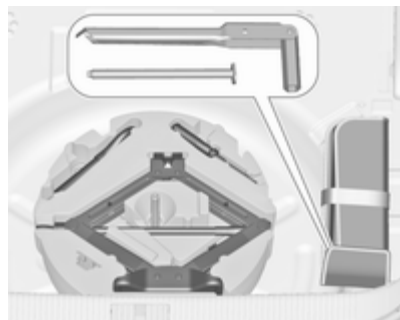
### Veículos com roda sobresselente

**Variante 1:** dois volumes de 3 portas e 5 portas com roda sobresselente temporária



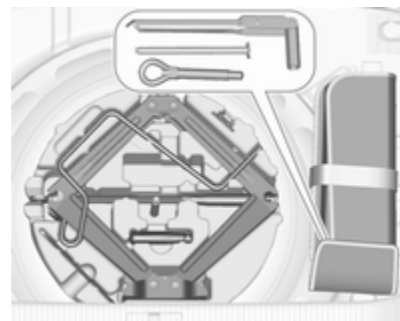
O macaco, as ferramentas e uma cinta para fixar uma roda danificada encontram-se na caixa de ferramentas por baixo da roda sobresselente na bagageira. A chave de rodas e o olhal de reboque estão no saco de ferramentas localizado na cavidade da roda sobresselente junto da caixa de ferramentas. Roda sobresselente ⇨ 281.

**Variante 2:** Sports Tourer com roda sobresselente temporária ou clássica



O macaco, as ferramentas e o olhal de reboque encontram-se na caixa de ferramentas por baixo da roda sobresselente na bagageira. A chave de rodas e um perno de extensão para prender uma roda danificada (apenas veículos com roda sobresselente temporária) estão no saco de ferramentas localizado na cavidade da roda sobresselente junto da caixa de ferramentas. Roda sobresselente ⇨ 281.

**Variante 3:** três volumes de 4 portas com roda sobresselente temporária ou clássica



O macaco e as ferramentas encontram-se na caixa de ferramentas por baixo da roda sobresselente na bagageira. A chave de rodas, o olhal de reboque e um perno de extensão para fixar uma roda danificada (apenas veículos com roda sobresselente temporária) estão no saco de ferramentas localizado na cavidade da roda sobresselente junto da caixa de ferramentas. Roda sobresselente ⇨ 281.

## Rodas

### Jantes e pneus

#### Estado de pneus e jantes

Passar pelas beiras da estrada devagar e, se possível, em ângulo recto. Passar por cima de superfícies semelhantes a arestas vivas pode causar danos em pneus e jantes. Não apertar os pneus contra os passeios ao estacionar.

Regularmente, verificar se as jantes apresentam danos. Recorrer à ajuda de uma oficina em caso de danos ou desgaste involuntar.

#### Pneus de Inverno

Os pneus de Inverno aumentam a segurança de condução a temperaturas inferiores a 7 °C e, por conseguinte, deverão ser montados em todas as rodas.

De acordo com a legislação nacional de cada país, colocar a etiqueta de velocidade dentro do campo de visão do condutor.

Versão OPC: Os pneus de medida 235/45 R18 só são permitidos como pneus de Inverno.

### Designação dos pneus

P. ex. **215/60 R 16 95 H**

- 215** = Largura do pneu, mm  
**60** = Relação da secção transversal (relação entre altura e largura do pneu), %  
**R** = Tipo de cinta: Radial  
**RF** = Tipo: RunFlat  
**16** = Diâmetro da jante, polegadas  
**95** = Índice de carga, p. ex. 95 é equivalente a 690 kg  
**H** = Letra do código de velocidade

Letra do código de velocidade:

- Q** = até 160 km/h  
**S** = até 180 km/h  
**T** = até 190 km/h  
**H** = até 210 km/h  
**V** = até 240 km/h  
**W** = até 270 km/h

### Pressão dos pneus

Verificar a pressão com os pneus frios pelo menos cada 14 dias e antes de qualquer viagem grande. Não esquecer de verificar também o pneu sobresselente. Isto também se aplica a veículos com sistema de monitorização da pressão dos pneus. Desapertar a tampa da válvula.



Pressão dos pneus ⇄ 325 e na etiqueta na estrutura da porta esquerda ou direita dianteira.

Os dados da pressão dos pneus referem-se a pneus frios. Aplica-se a pneus de Verão e de Inverno.

Insuflar sempre o pneu sobresselente segundo a pressão especificada para carga completa.

A pressão dos pneus ECO tem por objectivo atingir o menor consumo de combustível possível.

A pressão incorrecta dos pneus prejudica a segurança, a manobrabilidade do veículo, o conforto e a poupança de combustível e aumenta o desgaste dos pneus.

### ⚠ Aviso

Se a pressão for demasiado baixa, pode causar o sobreaquecimento e danos internos nos pneus, resultando na separação do piso e mesmo no rebentamento do pneu a altas velocidades.

No caso de a pressão dos pneus ter de ser reduzida ou aumentada num veículo com sistema de controlo da pressão dos pneus, desligar a ignição.

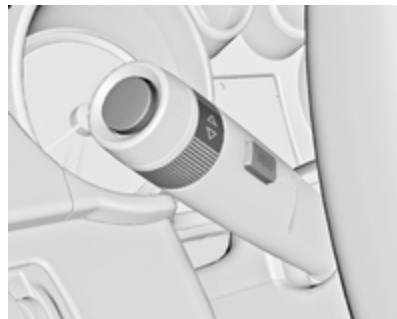
## Sistema de controlo da pressão dos pneus

O sistema de monitorização da pressão dos pneus verifica a pressão dos quatro pneus uma vez por minuto quando a velocidade do veículo ultrapassa determinado limite.

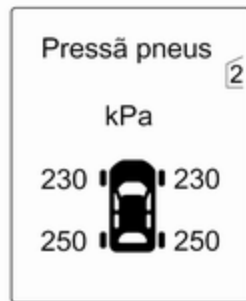
Todas as rodas devem possuir sensores de pressão e os pneus devem estar à pressão indicada.

As actuais pressões dos pneus podem ser apresentadas no **Veículo informação menu** no Centro de Informação do Condutor.

O menu pode ser seleccionado através dos botões na alavanca de sinalização de mudança de direcção.



Pressionar o botão **MENU** para seleccionar o **Veículo informação menu**.



Rodar a roda de ajuste para seleccionar o sistema de monitorização da pressão dos pneus.

O estado do sistema e pequenas diferenças de pressão são indicadas por uma mensagem de aviso intermitente, correspondendo ao pneu em questão, no Centro de Informação do Condutor.

Além disso, diferenças de pressão consideráveis entre os pneus de um eixo são apresentadas por uma mensagem de aviso no Centro de Informação do Condutor.

As principais diferenças de pressão também são indicadas pelo indicador de controlo (L).

Indicador de controlo (L) ⇨ 118.

Mensagens do veículo ⇨ 129.

Se a pressão dos pneus tiver de ser reduzida ou aumentada, desligar o motor.

Se for montado um conjunto completo de rodas sem sensores (por ex., quatro pneus de Inverno), uma mensagem é apresentada no Centro de Informação do Condutor. O

sistema de controlo da pressão dos pneus não está operacional. É possível montar sensores pós-venda.

Uma roda sobresselente ou roda sobresselente temporária não está equipada com sensor de pressão. O sistema de monitorização da pressão dos pneus não está operacional para estas rodas. O indicador de controlo (L) acende. Para as outras três rodas o sistema mantém-se operacional.

A utilização de kits de reparação dos pneus líquido à venda no mercado pode prejudicar o funcionamento do sistema. Podem ser utilizados kits de reparação aprovados de fábrica.

O equipamento rádio externo de elevada potência pode prejudicar o funcionamento do sistema de controlo da pressão dos pneus.

Os núcleos da válvula e as anilhas de vedação do sistema de monitorização da pressão dos pneus devem ser substituídos sempre que os pneus são mudados.

## **Função adaptativa de limiar**

O sistema de monitorização da pressão dos pneus detecta automaticamente se o veículo é conduzido com a pressão adequada para uma carga até 3 pessoas ou carga completa.

Se a pressão dos pneus tiver de ser reduzida, desligar a ignição antes de reduzir a pressão.

## **Função aprendizagem automática**

Depois de mudar as rodas, o veículo tem de ficar parado durante cerca de 20 minutos, até o sistema recalculer. O processo de reaprendizagem que se segue demora até 10 minutos de condução a uma velocidade mínima de 20 km/h. Neste caso -- pode ser apresentado ou os valores de pressão podem ser trocados no Centro de Informação do Condutor.

Se houver problemas durante o processo de reaprendizagem, é apresentada uma mensagem de aviso no Centro de Informação do Condutor.

### Compensação da temperatura

Os pneus frios diminuem a pressão, os pneus quentes aumentam a pressão. O sistema de monitorização da pressão dos pneus considera este efeito para as mensagens de aviso.

O valor da pressão dos pneus apresentado no Centro de Informação do Condutor é a pressão actual dos pneus. Assim, é importante verificar a pressão com os pneus frios.

### Profundidade do relevo

Verificar a profundidade do rasto a intervalos regulares.

Os pneus devem ser substituídos por razões de segurança quando a profundidade do rasto for de 2-3 mm (4 mm para pneus de Inverno).

Por razões de segurança é recomendado que a profundidade do piso dos pneus no mesmo eixo não seja diferente em mais do que 2 mm.



A profundidade de rasto mínima permitida por lei (1,6 mm) terá sido atingida quando o rasto tiver sido gasto até um dos indicadores de desgaste do rasto (TWI). A respectiva posição está indicada por marcas na parede lateral.

Se existir maior desgaste à frente que atrás, periodicamente trocar as rodas dianteiras com as traseiras. Certificar-se que o sentido da rotação das rodas é o mesmo que anteriormente.

Os pneus envelhecem mesmo quando não utilizados. Recomendamos que os pneus sejam substituídos a cada 6 anos.

### Mudar dimensão do pneu e da jante

Se se utilizarem pneus de tamanho diferente dos montados de fábrica, poderá ser necessário reprogramar o velocímetro assim como a pressão nominal dos pneus e fazer outras alterações no veículo.

Depois de mudar para pneus de tamanho diferente, substituir a etiqueta da pressão dos pneus.

#### **⚠ Aviso**

A utilização de pneus ou jantes desadequados poderá causar acidentes e invalidará a aprovação tipo do veículo.

## Tampões das rodas

Deverão utilizar-se tampões das rodas e pneus aprovados para o veículo em questão e que cumpram todos os requisitos de combinação de jantes e pneus aplicáveis.

Se os tampões das rodas e os pneus utilizados não forem aprovados pela fábrica, os pneus não deverão ter rebordo com protecção da jante.

Os tampões das rodas não devem impedir o arrefecimento dos travões.

### ⚠ Aviso

A utilização de pneus ou tampões de rodas inadequados pode causar perda de pressão repentina e, conseqüentemente, acidentes.

## Correntes de neve



Apenas utilize correntes de neve nas rodas dianteiras.

### ⚠ Aviso

Danos podem levar os pneus a rebentar.

### Dois volumes de 5 portas, três volumes de 4 portas, Sports Tourer

Utilizar sempre correntes de rede fina que não aumentem mais do que 10 mm ao piso e às paredes do pneu (incluindo o fecho das correntes).

As correntes de neve apenas são permitidas em pneus com a medida 205/60 R 16 e 215/50 R 17.

As correntes de neve não são permitidas em pneus de tamanho 205/65 R 16 e 215/60 R 16, 225/45 R 18, 225/50 R 17, 235/40 R 19, 235/45 R 18.

### Dois volumes de 3 portas

A utilização das correntes de neve é permitida em pneus com a medida 225/55 R 17. Utilizar sempre correntes de rede fina que adicionam mais 10 mm ao piso e às paredes laterais interiores (incluindo a fecho da corrente).

Em pneus com medida 245/45 R 18, apenas são permitidas correntes de neve especiais que foram concebidas para incluírem um cinto rotativo de piso, sem anéis da corrente nas paredes laterais interiores dos pneus e as correntes não adicionam mais do que 12 mm ao piso do pneu. Para mais informação sobre a forma correcta de utilização das correntes de neve para esta medida de pneu, contacte um representante

especializado de peças para veículos ou um fabricante de correntes de neve.

As correntes para pneus não são permitidas em pneus de tamanho 235/55 R 17, 235/50 R 18, 235/45 R 19 e 245/40 R 20.

### Versão OPC

A utilização das correntes de neve é permitida em pneus com a medida 235/45 R18. Utilizar sempre correntes de rede fina que adicionam mais 10 mm ao piso e às paredes laterais interiores (incluindo o fecho da corrente).

As correntes para pneus não são permitidas em pneus de tamanho 245/40R19 e 245/35R20.

### Informação geral

Não é permitida a utilização de correntes de neve na roda sobresselente.

## Kit de reparação de pneus

O kit de reparação dos pneus pode ser utilizado para reparar pequenos danos no rasto de um pneu.

Não retirar quaisquer objectos estranhos dos pneus.

Danos num pneu que excedam 4 mm ou que estejam na face lateral do pneu não podem ser reparados com o kit de reparação dos pneus.

### ⚠ Aviso

Não conduzir a mais de 80 km/h.

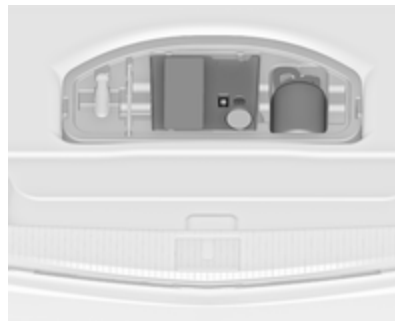
Não utilizar durante um período longo de tempo.

A condução e o manuseio podem ser afectados.

Em caso de um pneu furado:

Aplicar o travão de mão e engatar a 1.<sup>a</sup> velocidade, a marcha-atrás ou a posição P.

O kit de reparação de pneus está num compartimento sob a cobertura do piso na bagageira ou, na versão com sistema de suporte traseiro, na gaveta sob o banco do passageiro ↻ 61.



As ilustrações mostram versões diferentes.

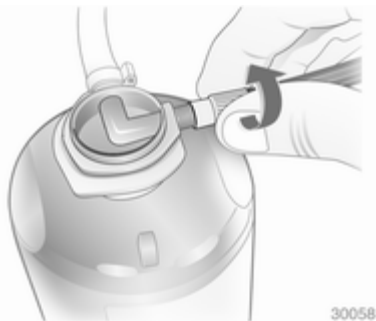




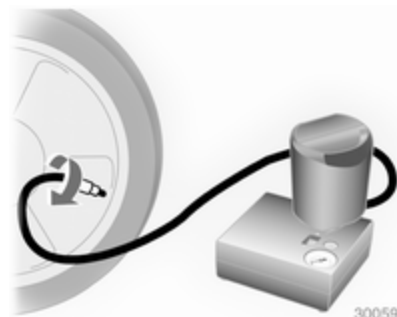
1. Retirar o kit de reparação de pneus do compartimento.
2. Retirar o compressor.



3. Retirar o cabo de ligação eléctrica e tubo flexível de ar do compartimento de arrumação que se encontram na parte inferior do compressor.

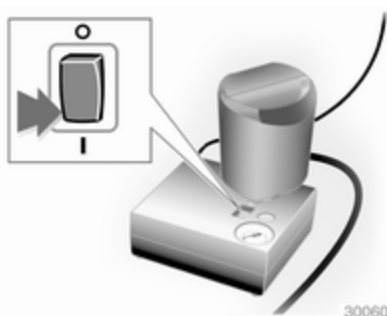


4. Aparafusar o tubo flexível do compressor na ligação na botija do vedante.
5. Encaixar a botija do vedante no retentor do compressor.  
Colocar o compressor perto do pneu de maneira que a botija do vedante fique na vertical.



6. Desapertar a tampa da válvula do pneu em questão.
7. Aparafusar o tubo flexível na válvula do pneu.
8. O interruptor no compressor tem de estar na posição O.
9. Ligar a ficha do compressor na saída de alimentação ou do isqueiro.

Para não descarregar a bateria, recomendamos que se ligue o motor.



10. Colocar o interruptor de balancim do compressor na posição I. O pneu é cheio com vedante.
11. O manómetro da pressão do compressor indica por breves instantes até 6 bar enquanto a garrafa de selante está a esvaziar (cerca de 30 segundos). Em seguida, a pressão começa a cair.
12. O vedante é todo bombeado para dentro do pneu. Depois o pneu é insuflado.
13. A pressão do pneu prescrita deve ser atingida dentro de 10 minutos. Pressão dos pneus

⇨ 325. Quando obter a pressão correcta, desligar o compressor.

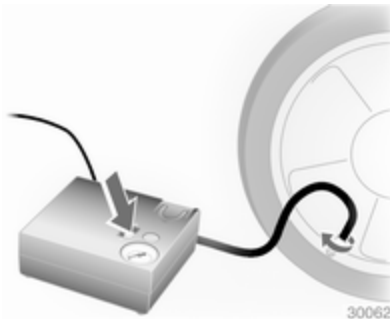


Se a pressão de pneu prescrita não for atingida no espaço de 10 minutos, retirar o kit de reparação dos pneus. Deslocar o veículo de forma a que o pneu dê uma volta completa. Voltar a ligar o kit de reparação dos pneus e continuar o procedimento de enchimento durante 10 minutos. Se se continuar a não atingir a pressão do pneu prescrita, o pneu está muito danificado. Recorrer à ajuda de uma oficina.

Retirar do pneu a pressão em excesso accionando o botão acima do indicador de pressão. Não utilizar o compressor durante mais de 10 minutos.

14. Retirar o kit de reparação de pneus. Empurrar o trinco no suporte para retirar a garrafa de vedante do suporte. Enroscar o tubo de insuflação do pneu à ligação livre na garrafa de vedante. Isso evita que haja fuga de vedante. Guardar o kit de reparação dos pneus na bagageira.
15. Retirar qualquer excesso de vedante com um pano.
16. Retirar da garrafa de vedante a etiqueta que indica a velocidade máxima permitida e colocá-la dentro do campo de visão do condutor.
17. Prosseguir viagem imediatamente para que o vedante se distribua pelo pneu uniformemente. Depois de percorrer cerca de 10 km (mas não mais de 10 minutos), parar e

verificar a pressão do pneu. Apertar o tubo do ar do compressor directamente na válvula do pneu e no compressor ao fazer isso.



Se a pressão do pneu for superior a 1,3 bar, corrigir para o valor correcto. Repetir o procedimento até deixar de haver perda de pressão.

Se a pressão do pneu baixar para menos de 1,3 bar, não se deve conduzir o veículo. Recorrer à ajuda de uma oficina.

18. Guardar o kit de reparação dos pneus na bagageira.

### Advertência

As características de condução proporcionadas pelo pneu reparado são muito afectadas, pelo que o pneu deve ser substituído.

Se se ouvir um ruído anormal ou se o compressor ficar quente, desligar o compressor durante pelo menos 30 minutos.

A válvula de segurança incorporada abre a uma pressão de 7 bar.

Anotar a data de validade do kit. Após essa data a capacidade vedante deixa de ter garantia. Prestar atenção à informação de armazenamento constante da garrafa de vedante.

Substituir a garrafa de vedante utilizada. Eliminar a garrafa conforme indicado na legislação aplicável

O compressor e o vedante podem ser utilizados a partir de -30 °C aproximadamente.

Os adaptadores fornecidos podem ser utilizados para encher outros itens, p. ex. bolas de futebol,

colchões de ar, barcos insufláveis, etc. Encontram-se sob o compressor. Para retirar, aparafusar no compressor o tubo flexível e retirar o adaptador.

### Substituição de roda

Alguns veículos são equipados com um kit de reparação de pneus em vez de possuírem uma roda sobresselente ↪ 274.

Proceder aos seguintes preparativos e respeitar a informação a seguir:

- Estacionar o veículo numa superfície nivelada, firme e não derrapante. As rodas dianteiras devem estar em posição de condução em linha recta.
- Aplicar o travão de mão e engatar a 1.ª velocidade, a marcha-atrás ou a posição **P**.
- Retirar a roda sobresselente ↪ 281.
- Nunca mudar mais do que uma roda ao mesmo tempo.

- Só utilizar o macaco para mudar pneus no caso de furos, e não para mudança de pneus sazonal (pneus de Inverno/Verão).
- Se a superfície em que o veículo se encontrar for mole, colocar uma placa sólida (com 1 cm de espessura, no máximo) por baixo do macaco.
- Não deverão estar nem pessoas nem animais dentro do veículo quando este for levantado com o macaco.
- Nunca passar por baixo de um veículo apoiado num macaco.
- Não colocar o veículo a trabalhar quando elevado com um macaco.
- Limpar as porcas da roda e roscas com um pano limpo antes de montar a roda.

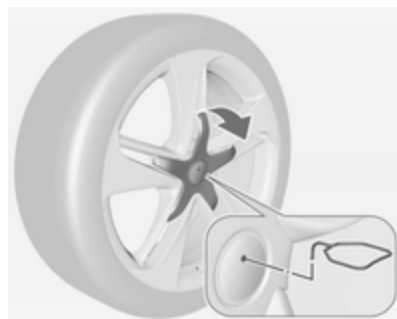
### ⚠ Aviso

Não lubrificar o perno roscado da roda, porca de roda e cone da porca de roda.



1. Desencaixar as tampas dos parafusos das rodas com uma chave de parafusos e retirar. Retirar o tampão da roda com o gancho. Ferramentas do veículo ↻ 267.

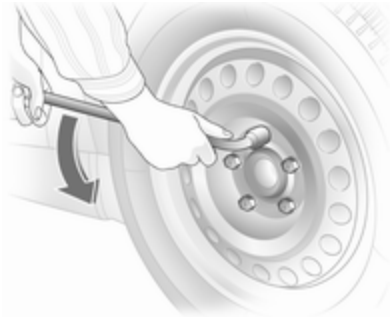
Jantes de liga: Desencaixar as tampas dos parafusos das rodas com uma chave de parafusos e retirar. Para proteger a roda, colocar um pano macio entre a chave de parafusos e a jante de liga.



Jantes de liga com tampa dos parafusos centrais: Desencaixar a tampa central inserindo e puxando a ferramenta extractora na reentrância do emblema da marca, ferramentas do veículo ↻ 267.

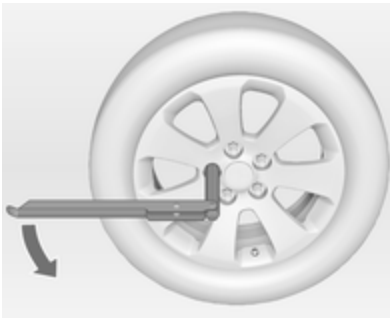
2. Consoante a versão, estarão disponíveis dois tipos de macaco e de chaves de porcas de rodas, ↻ 267.

### Variante 1:

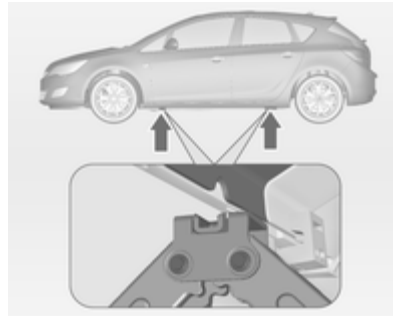


Montar a chave de rodas certificando-se que fica bem colocada e soltar cada porca meia volta.

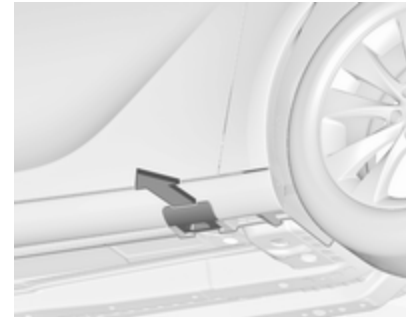
**Variantes 2 e 3:**



Desdobrar a chave de rodas e instalar certificando-se que fica bem colocada e desaparafusar cada parafuso meia volta.

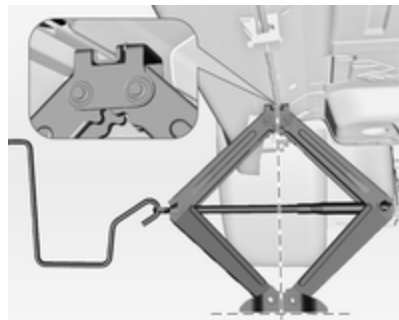


3. Certificar-se que o macaco está correctamente posicionado sob o ponto correcto de elevação do veículo.



Algumas versões têm painéis da embaladeira com pontos para colocação do macaco cobertos: primeiro que tudo, puxe e retire a cobertura no respectivo ponto de colocação do macaco.

4. **Dois volumes de 3 portas/5 portas e Três volumes de 4 portas, variantes 1 e 3 do macaco, ↻ 267:**

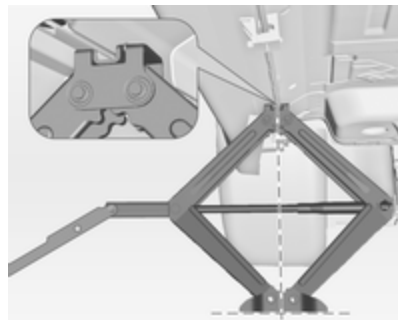


Regular o macaco para a altura necessária. Colocá-lo directamente por baixo do ponto de elevação, de maneira que não escorregue.



Montar a manivela do macaco e com este correctamente alinhado rodar a manivela até que a roda fique no ar.

**Sports Tourer, variante 2 do macaco, ⇨ 267:**



Regular o macaco para a altura necessária. Colocá-lo directamente por baixo do ponto de elevação, de maneira que não escorregue.



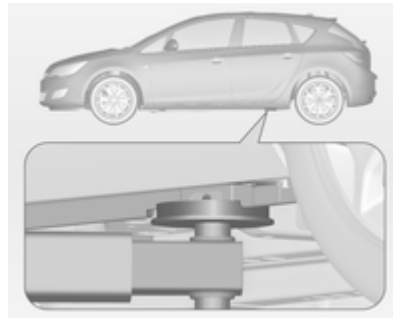
Colocar a chave de rodas e com o macaco bem alinhado rodar a chave de rodas até a roda ficar afastada do solo.

5. Desapertar os parafusos das rodas.
6. Substituir a roda. Roda sobresselente ⇨ 281.
7. Apertar os parafusos da roda.
8. Baixe o veículo e retire o macaco.
9. Colocar a chave de rodas assegurando que fica bem colocada e apertar cada parafuso em sequência cruzada. Apertar ao binário de 140 Nm.
10. Alinhar o orifício da válvula no tampão da roda com a válvula do pneu, antes de colocar.  
Colocar as tampas dos parafusos das rodas.  
Montar a tampa central nas jantes de liga.
11. Monte a cobertura no ponto de colocação do macaco nas versões com painéis de embaladeira.

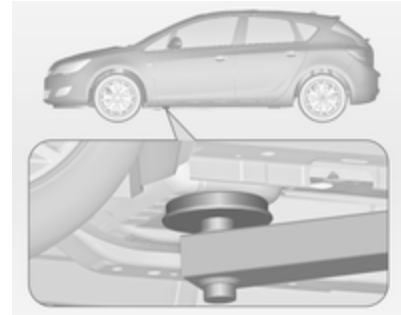
12. Arrumar a roda substituída ⇨ 281 e as ferramentas do veículo ⇨ 267.
13. Verificar a pressão do pneu montado e o binário de aperto das porcas da roda assim que possível.

Substituir ou reparar o pneu danificado o mais depressa possível.

### Pontos de elevação com macaco



Posição do braço traseiro da plataforma de elevação centrada sob a reentrância da embaladeira.



Posicionar o braço dianteiro da plataforma de elevação na subestrutura.

### Roda sobresselente

Alguns veículos são equipados com um kit de reparação de pneus em vez de possuírem uma roda sobresselente.

Veículos equipados com uma roda sobresselente:

- Os dois volumes de 3 portas e 5 portas estão sempre equipados com uma roda sobresselente temporária.
- Os Sports Tourer e os três volumes de 4 portas estão equipados, consoante a versão, com uma roda sobresselente temporária ou com uma roda sobresselente clássica que, de qualquer forma, pode ter um tamanho mais pequeno do que as outras rodas montadas.

A roda sobresselente pode ser classificada como roda sobresselente temporária consoante o tamanho da mesma em relação às outras rodas do veículo e a legislação do país em causa.

A roda sobresselente tem sempre uma jante em aço.

### Atenção

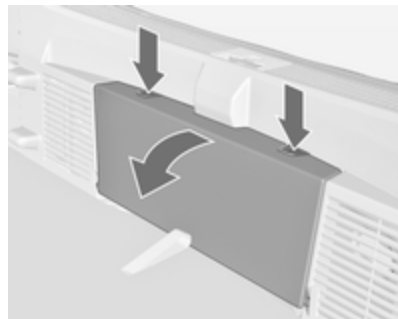
A utilização de uma roda sobresselente mais pequena do que as outras ou com pneus de Inverno pode afectar a condução. Substituir o pneu danificado o mais depressa possível.



A roda sobresselente está na bagageira debaixo do tapete do chão. É fixa com uma porca de orelhas.

Para a retirar:

1. Abrir a cobertura do piso.



2. Apenas dois volumes de 3 portas: retirar a arrumação traseira premindo ambos os botões. Dobre a cobertura para baixo e extraia a arrumação no sentido ascendente.
3. A roda sobresselente está fixa com uma porca de orelhas. Desapertar a porca, remover o cone (apenas dois volumes de 3 portas) para retirar a roda sobresselente.



Por baixo da roda sobresselente encontra-se a caixa com as ferramentas do veículo.

- Se, depois de mudar uma roda, não se colocar outra roda na cavidade da roda sobresselente, prender a caixa de ferramentas rodando para trás a porca de orelhas e fechar a cobertura do piso.

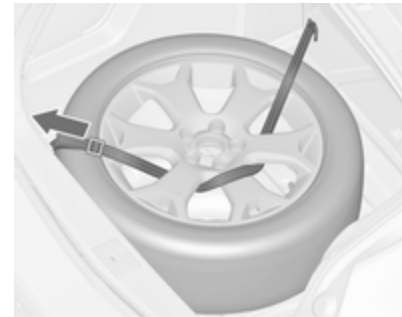
### **Guardar uma roda de tamanho normal danificada no compartimento da carga, dois volumes de 3 e 5 portas**

A cavidade da roda sobresselente não está concebida para outros tamanhos de pneus para além dos tamanhos de rodas sobresselentes. Uma roda danificada de tamanho normal tem de ser arrumada na bagageira e fixa com uma cinta. Ferramentas do veículo ↻ 267. Para fixar a roda:

- Colocar o exterior da roda virado para cima junto a uma das laterais da bagageira.



- Passar a extremidade da cinta com laçada pelo olhal dianteiro do lado adequado.
- Passar a extremidade da cinta com laçada pelo olhal e puxar até que a cinta esteja bem fixa no olhal.



- Inserir a cinta pelos raios da jante, conforme se mostra na figura.
- Instalar o gancho no olhal traseiro.
- Apertar a cinta e fixá-la com a fivela.

#### **⚠ Perigo**

Conduza sempre com os encostos dos bancos traseiros dobrados para cima e engatados quando guardar uma roda de tamanho normal na bagageira.

### Guardar uma roda de tamanho normal danificada na cavidade da roda sobresselente, Sports Tourer e três volumes de 4 portas

Veículos equipados com uma roda sobresselente clássica:

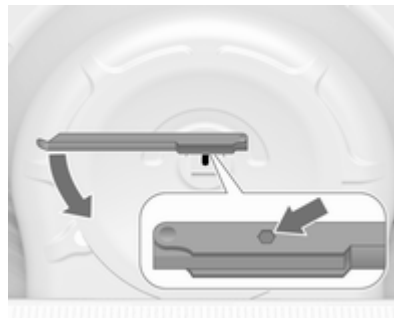


Uma roda danificada de tamanho normal tem de ser arrumada com o exterior virado para cima na cavidade da roda sobresselente e presa com a porca de orelhas.

A cobertura do piso pode ser colocada sobre a roda saliente.

### Veículos equipados com uma roda sobresselente temporária:

Fixar uma roda de tamanho normal danificada com o exterior virado para cima com a porca de orelhas na cavidade da roda sobresselente depois de trocar o perno de rosca por um perno de extensão, colocado no saco de ferramentas ↻ 267. Substituir o perno:



1. Colocar a chave hexagonal da chave de rodas certificando-se que encaixa no parafuso com segurança.
2. Rodar a chave de rodas para a esquerda para soltar o parafuso. Retirar o parafuso.
3. Retirar o perno de extensão do saco de ferramentas ↻ 267 e aparafusá-lo levemente com a chave sextavada da chave de rodas.
4. Guardar a caixa de ferramentas e a roda danificada com o exterior virado para cima na cavidade da roda sobresselente e fixá-la rodando a porca de orelhas no sentido horário no perno.

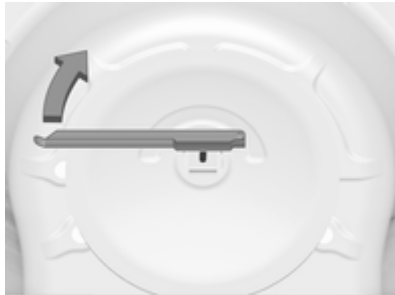
A cobertura do piso pode ser colocada sobre a roda saliente.

Substituir o perno de extensão pelo perno curto antes de colocar a roda sobresselente temporária na cavidade depois de renovar ou reparar a roda avariada.

## Arrumação da roda sobresselente de novo na cavidade depois de reinstalar a roda danificada

1. Abrir a cobertura do piso, desapertar e retirar a porca de orelhas.

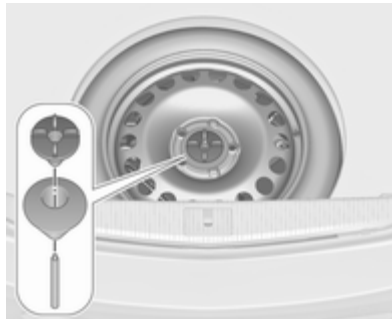
Apenas dois volumes de 3 portas: abrir a cobertura do piso, retirar a arrumação traseira, desapertar e retirar a porca de orelhas e o cone.



2. Apenas Sports Tourer e três volumes de 4 portas com roda sobresselente temporária:

substituir o perno de extensão pelo perno curto utilizando a chave sextavada da chave de roda.

3. Colocar as ferramentas na caixa de ferramentas ou no saco das ferramentas ⇨ 267.
4. Colocar a roda sobresselente com o exterior virado para cima na cavidade da roda e fixar rodando a porca de orelhas para trás.



Apenas dois volumes de 3 portas: posicionar o cone excêntrico na reentrância da roda

sobresselente antes de rodar a porca de orelhas para trás.

5. Fechar a cobertura do piso e inserir a arrumação traseira (apenas dois volumes de 3 portas).

### ⚠ Aviso

Arrumar um macaco, uma roda ou outro equipamento na bagageira pode provocar ferimentos se não estiverem correctamente fixos. Numa paragem súbita ou colisão, qualquer equipamento solto pode atingir alguém.

Arrumar sempre o macaco e as ferramentas nos respectivos compartimentos de arrumação e prendê-los.

Uma roda danificada colocada na bagageira deve ser sempre fixa com a cinta.

## Roda sobresselente temporária

### Atenção

A utilização de uma roda sobresselente mais pequena do que as outras ou com pneus de Inverno pode afectar a condução. Substituir o pneu danificado o mais depressa possível.

Montar só uma roda sobresselente temporária. Não conduzir a mais de 80 km/h. Fazer as curvas devagar. Não utilizar durante muito tempo.

Se o seu veículo tiver um furo numa das rodas traseiras quando reboca outra veículo, montar a roda sobresselente temporária na frente e o pneu normal atrás.

Correntes para pneus ⇨ 273.

## Pneus direccionais

Montar pneus direccionar de forma a rodarem na direcção de condução. A direcção de rodagem é indicada por um símbolo (p. ex. uma seta) na parede lateral do pneu.

O indicado a seguir aplica-se a pneus montados contra a direcção de condução:

- A condução pode ser afectada. Substituir ou reparar o pneu danificado o mais depressa possível.
- Conduzir com redobrada atenção em superfícies molhadas ou com neve.

## Auxílio de arranque

Não proceder ao arranque com carregador de carga rápida.

Um veículo com uma bateria descarregada pode ser posto a trabalhar com cabos auxiliares de arranque e com a bateria de outro veículo.

### ⚠ Aviso

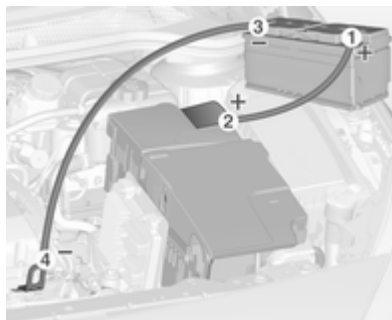
Ter muito cuidado ao proceder ao arranque com cabos auxiliares de arranque. O incumprimento das instruções que se seguem pode causar lesões ou danos devido à explosão da bateria ou danos nos sistemas eléctricos de ambos os veículos.

### ⚠ Aviso

Evitar o contacto da bateria com os olhos, pele, tecidos e superfícies pintadas. O líquido

contém ácido sulfúrico que pode provocar ferimentos e danos no caso de contacto directo.

- Nunca expor a bateria a chamas nuas ou faíscas.
  - Uma bateria descarregada pode congelar a temperaturas de 0 °C. Descongelar a bateria congelada antes de ligar os cabos auxiliares de arranque.
  - Quando manusear uma bateria usar óculos e roupa de protecção.
  - Utilizar um auxiliar de arranque da bateria com a mesma tensão (12 Volt). A sua capacidade (Ah) não deve ser inferior à capacidade da bateria descarregada.
  - Utilizar cabos auxiliares de arranque com terminais isolados e uma secção transversal de pelo menos 16 mm<sup>2</sup> (25 mm<sup>2</sup> para motores a diesel).
  - Não desligar a bateria descarregada do veículo.
  - Desligar todos os consumidores eléctricos desnecessários.
- Não se inclinar sobre a bateria durante o arranque com cabos auxiliares.
  - Não permitir que os terminais de um dos cabos entre em contacto com os do outro cabo.
  - Os veículos não devem tocar um no outro durante o processo de arranque com cabos auxiliares.
  - Aplicar o travão de mão, colocar a caixa de velocidades em ponto morto e a caixa automática e **P**.



Ordem de ligação dos cabos:

1. Ligar o cabo vermelho ao terminal positivo da bateria auxiliar.
2. Ligar a outra extremidade do cabo vermelho ao terminal positivo da bateria descarregada.
3. Ligar o cabo preto ao terminal negativo da bateria auxiliar.
4. Ligar a outra extremidade do cabo preto ao ponto de massa do veículo, como por exemplo bloco do motor ou parafuso do apoio do motor. Ligar o mais afastado possível da bateria descarregada, no entanto pelo menos 60 cm.

Colocar os cabos de modo a não serem apanhados por peças rotativas no compartimento do motor.

Para colocar o motor a trabalhar:

1. Pôr a trabalhar o motor do veículo auxiliar.
2. Após 5 minutos, pôr a trabalhar o outro motor. Não se deve fazer tentativas de arranque durante mais de 15 segundos com intervalos de 1 minuto.

3. Deixar cada um dos motores ao ralentí durante cerca de 3 minutos com os cabos ligados.
4. Ligar os consumidores eléctricos (p. ex. faróis, óculo traseiro com desembaciador) do veículo que estiver a ser posto a trabalhar com cabos auxiliares de arranque.
5. Para retirar os cabos proceder pela ordem exactamente inversa à acima descrita.

## Rebocar

### Rebocar o veículo



Inserir uma chave de parafusos na fenda existente na curvatura inferior da tampa. Soltar a tampa deslocando cuidadosamente a chave de parafusos para baixo.

O olhal de reboque está arrumado com as ferramentas do veículo  
↪ 267.



Enroscar o olhal de reboque o mais possível e até parar na horizontal.

Prender um cabo de reboque - ou, ainda melhor, uma barra de reboque - ao olhal de reboque.

O olhal de reboque deverá ser utilizado apenas para rebocar e não para recuperar o veículo.

Ligar a ignição para destrancar o volante e para poder utilizar luzes dos travões, buzina e o limpa pára-brisas.

Caixa de velocidades em ponto morto.

Ligar as luzes de emergência em ambos os veículos.

### Atenção

Conduzir devagar. Não conduzir com movimentos bruscos. Força de tracção em excesso pode danificar o veículo.

Quando o motor está desligado, é necessária mais força para travar e mexer a direcção.

Para evitar a entrada de gases de escape do veículo rebocador, ligar a recirculação do ar e fechar os vidros.

Veículos com caixa de velocidades automática: O veículo tem de ser rebocado com a dianteira orientada para a frente a uma velocidade não superior a 80 km/h nem por mais de 100 km. Em todos os restantes casos e quando a caixa de velocidades estiver defeituosa, o eixo dianteiro tem de ser elevado do solo.

Recorrer à ajuda de uma oficina.

Depois de rebocar, desaparafusar o olhal de reboque.

Inserir a tampa no topo e encaixar para baixo.

### Rebocar outro veículo



Inserir uma chave de parafusos na fenda existente na curvatura inferior da tampa. Soltar a tampa deslocando cuidadosamente a chave de parafusos para baixo.

O olhal de reboque está arrumado com as ferramentas do veículo  
↪ 267.



Enroscar o olhal de reboque o mais possível e até parar na horizontal.

O olhal de fixação na traseira, por baixo do veículo, nunca deve ser utilizado como olhal de reboque.

Prender um cabo de reboque - ou, ainda melhor, uma barra de reboque - ao olhal de reboque.

O olhal de reboque deverá ser utilizado apenas para rebocar e não para recuperar o veículo.

**Atenção**

Conduzir devagar. Não conduzir com movimentos bruscos. Força de tracção em excesso pode danificar o veículo.

Depois de rebocar, desaparafusar o olhal de reboque.

Inserir a tampa no topo e encaixar para baixo.

**Conservação do veículo****Conservação da carroçaria****Fechaduras**

As fechaduras são lubrificadas na fábrica com uma massa para canhões de fechadura de elevada qualidade. Utilizar agente descongelante apenas quando absolutamente necessário, já que remove a lubrificação e dificulta o funcionamento das fechaduras. Depois de utilizar um agente descongelante, proceder à lubrificação das fechaduras numa oficina.

**Lavagem**

A pintura do veículo é exposta a influências do ambiente. Lavar e encerar o veículo regularmente. Ao utilizar estações de lavagem automática, seleccionar um programa que inclua enceragem.

Os dejectos de aves, insectos mortos, resinas, polenes e substâncias semelhantes deverão ser limpas imediatamente, uma vez que contêm substâncias agressivas que podem danificar a pintura.

Se se utilizar estações de lavagem, cumprir as instruções do fabricante do veículo. Os limpa pára-brisas e o limpa-vidros do óculo traseiro devem ser desligados. Remover a antena e os acessórios exteriores, como por exemplos barras de tejadilho, etc.

Se se lavar o veículo à mão, certificar-se de que os interiores das cavas das rodas são também bem lavados.

Limpar as arestas e dobras em portas abertas e capô, bem como as áreas cobertas por estas.

**Atenção**

Usar sempre um produto de limpeza com um pH situado entre 4 e 9.

Não utilizar produtos de limpeza em superfícies quentes.



Lubrifique as dobradiças de todas as portas numa oficina.

Não limpar o compartimento do motor com jacto de vapor ou equipamento de limpeza por jacto de alta pressão.

Em veículos com dispositivo táctil no emblema do veículo: ao limpá-lo com jacto de alta pressão certificar-se de que mantém uma distância mínima de 30 cm ao trabalhar na porta da bagageira para evitar uma destrancagem imprevista.

Passar o veículo bem por água e retirar a água com uma camurça. Passar a camurça por água frequentemente. Utilizar camurças à parte para superfícies pintadas e vidros: resíduos de cera em vidros podem dificultar a visão.

Não utilizar objectos rígidos para remover pedaços de alcatrão. Em superfícies pintadas utilizar produto de remoção de alcatrão.

### **Luzes exteriores**

As coberturas dos faróis e de outras luzes são de plástico. Não utilizar agentes cáusticos ou abrasivos ou raspador de gelo e não os secar.

### **Polimento e enceragem**

Encere regularmente o veículo (o mais tardar quando a água já não deslizar). Caso contrário, a pintura seca.

O polimento só é necessário se a pintura estiver baça ou se houver resíduos sólidos agarrados à pintura.

O polimento da pintura com silicone forma uma película protectora, tornando desnecessária a aplicação de cera.

As peças da carroçaria em plástico não devem ser tratadas com cera ou agentes de polimento.

### **Vidros e escovas do limpa pára-brisas**

Utilizar um pano macio que não largue pelo ou camurça com líquido limpa-vidros e produto de remoção de insectos.

Ao limpar o óculo traseiro, certificar-se de que o elemento de aquecimento no interior não é danificado.

Para remoção mecânica de gelo, utilizar um raspador de gelo de extremidade afiada. Empurrar o raspador firmemente contra o vidro para não ficar sujidade por baixo dele e riscar o vidro.

Limpar escovas de limpa-vidros com um pano macio e líquido limpa-vidros.

### **Tecto de abrir**

Nunca limpar com solventes ou agentes abrasivos, combustíveis, meios agressivos (p. ex. diluente, soluções com acetona, etc.), meios acídicos ou muito alcalinos ou panos abrasivos. Não utilizar cera ou agentes de polir no tecto de abrir.

### Tecto de abrir

Nunca limpar com solventes ou agentes abrasivos, combustíveis, meios agressivos (p. ex. diluente, soluções com acetona, etc.), meios acidicos ou muito alcalinos ou panos abrasivos. Não aplique cera ou agentes de polimento no tecto de abrir.

### Jantes e pneus

Não utilizar dispositivos de limpeza por jacto de alta pressão.

Limpar as jantes com um produto de limpeza de jantes com pH neutro.

As jantes são pintadas e podem ser tratadas com os mesmos produtos utilizados para a carroçaria.

### Danos na pintura

Reparar pequenos danos na pintura com uma caneta de retoque antes que apareça ferrugem. Áreas com danos maiores ou com ferrugem devem ser reparadas numa oficina.

### Substrutura

Algumas áreas da substrutura do veículo têm um revestimento em PVC enquanto outras áreas críticas possuem uma camada de cera de protecção durável.

Depois de a substrutura ser lavada, verificar a substrutura e aplicar cera se necessário.

Materiais de borracha/betume podem danificar a camada de PVC. Os trabalhos na substrutura devem ser realizados numa oficina.

Antes e depois do Inverno, lavar a substrutura e verificar a camada de cera de protecção.

### Sistema de gás liquefeito

#### Perigo

O gás liquefeito é mais pesado do que o ar e pode juntar-se em pontos de acumulação.

Num fosso, ter cuidado ao executar trabalhos na parte inferior da carroçaria.

Para trabalhos de pintura e quando for utilizada uma estufa de secagem a uma temperatura superior a 60 °C, o depósito de gás liquefeito tem de ser retirado.

Não fazer quaisquer modificações ao sistema de gás liquefeito.

### Acoplamento de reboque

Não limpar a barra da esfera de acoplamento com um jacto de vapor ou equipamento de limpeza a jacto de alta pressão.

### Sistema de suporte traseiro

Limpar o sistema de suporte traseiro com um jacto de vapor ou jacto de alta pressão pelo menos uma vez por ano.

Accionar o sistema de suporte traseiro regularmente se não for utilizado regularmente, especialmente durante o Inverno.

### Válvula de ar

Limpar o sistema de segurança no pára-choques dianteiro para manter um bom funcionamento.

## Conservação do habitáculo

### Interior e assentos

Limpar o interior do veículo, incluindo painel de instrumentos e painéis, apenas com um pano seco ou produto de limpeza de interiores.

Limpar os estofos de pele com água limpa e um pano macio. No caso de forte sujidade, utilizar um produto de limpeza de peles.

O painel de instrumentos deve ser limpo apenas com um pano macio humedecido.

Limpar estofos de tecido com um aspirador e escova. Eliminar nódoas com produto de limpeza de estofos.

Tecidos em têxtil poderão não ter cores fixas. Isso poderá provocar descoloração, especialmente em estofos com cores claras. Nódoas que se podem tirar e descoloração deverão ser limpas o mais rapidamente possível.

Limpar os cintos de segurança com água tépida ou produto de limpeza de interiores.

### Atenção

Feche as fitas Velcro uma vez que se estas estiverem abertas, podem danificar os estofos dos bancos.

O mesmo aplica-se ao vestuário relativamente aos objectos afiados, tais como fechos de correr ou cintos ou calças de ganga com pregos.

### Peças de plástico e de borracha

As peças de plástico e de borracha podem ser limpas com o mesmo produto de limpeza utilizado para limpar a carroçaria. Utilizar produto de limpeza de interiores se necessário. Não utilizar qualquer outro agente. Evitar principalmente solventes e gasolina. Não utilizar dispositivos de limpeza por jacto de alta pressão.

## Serviço e manutenção

Informações gerais ..... 294

Líquidos, lubrificantes e peças  
recomendados ..... 295

## Informações gerais

### Informação sobre a assistência

Para assegurar uma utilização económica e segura do veículo e manter o valor do mesmo, é vital que todos os trabalhos de manutenção sejam efectuados quando especificado.

A pormenorização da calendarização actualizada de serviço para o seu veículo está disponível na oficina.

Visor de serviço ⇨ 110.

### Intervalos de intervenções de serviço na Europa

A manutenção do seu veículo é necessária a cada 30.000 km ou ao fim de 1 ano, conforme o que ocorrer primeiro, excepto se houver alguma indicação em contrário no visor de serviço.

Os intervalos entre revisões na Europa são válidos para os seguintes países:

Alemanha, Andorra, Áustria, Bélgica, Bósnia-Herzegovina, Bulgária, Chipre, Croácia, Dinamarca, Eslováquia, Eslovénia, Espanha, Estónia, Finlândia, França, Grécia, Gronelândia, Hungria, Irlanda, Islândia, Itália, Letónia, Lituânia, Luxemburgo, Macedónia, Malta, Montenegro, Noruega, Países Baixos, Polónia, Portugal, Roménia, Suécia, Suíça, Reino Unido, República Checa.

Visor de serviço ⇨ 110.

### Intervenções de serviço fora da Europa

A manutenção do seu veículo é necessária a cada 15.000 km ou ao fim de 1 ano, conforme o que ocorrer primeiro, excepto se houver alguma indicação em contrário no visor de serviço.

Os intervalos de serviço internacional são válidos para os países não indicados no programa de serviço Europeu.

Visor de serviço ⇨ 110.

## Confirmações

A confirmação da revisão é registada no Manual de Assistência e Garantia. A data e a quilometragem são completados com o carimbo e a assinatura da oficina de assistência.

Assegurar que o Manual de Assistência e Garantia está correctamente preenchido, já que uma prova contínua de intervenções de serviço é essencial em caso de reclamações ao abrigo da garantia ou no âmbito de "Goodwill" e constitui ainda uma vantagem quando chegar a altura de vender o veículo.

## Intervalo entre revisões com duração da vida útil restante do óleo de motor

Os intervalos entre revisões baseia-se em vários parâmetros dependendo da utilização.

O visor de serviço informa quando fazer a mudança do óleo do motor.

Visor de serviço ⇨ 110.

## Líquidos, lubrificantes e peças recomendados

### Líquidos e lubrificantes recomendados

Utilizar apenas produtos que cumprem as especificações recomendadas. Danos resultantes da utilização de produtos que não cumprem estas especificações não serão cobertos pela garantia.

#### Aviso

Os materiais de funcionamento são perigosos e podem ser venenosos. Manusear com cuidado. Prestar atenção à informação presente nos recipientes.

### Óleo do motor

O óleo de motor é identificado pela qualidade e pela viscosidade. A qualidade é mais importante que a viscosidade quando se selecciona o óleo de motor a utilizar. A qualidade

do óleo garante p.ex. a limpeza do motor, protecção contra desgaste e controlo do envelhecimento do óleo, enquanto que a graduação da viscosidade dá informação da espessura do óleo numa variedade de temperaturas.

Dexos é a mais recente qualidade do óleo que garante uma protecção ideal para motores a gasolina ou diesel. Caso não esteja disponível, devem ser utilizados óleos de motor de outras qualidades adequadas. As recomendações para motores a gasolina são também válidas para motores a Gás Natural Comprimido (GNC), Gás Liquefeito de Petróleo (GPL) e Etanol (E85).

Seleccionar o óleo de motor adequado com base na qualidade e na temperatura ambiente mínima ⇨ 299.

### Atestar com óleo de motor

Óleos de motor de fabricantes e marcas diferentes poderão ser misturados desde que cumpram os critérios do óleo de motor em qualidade e viscosidade.

A utilização de óleo de motor com qualidade de apenas ACEA A1/B1 ou apenas A5/B5 é proibida, pois pode provocar danos no motor a longo prazo, em determinadas condições de funcionamento.

Seleccionar o óleo de motor adequado com base na qualidade e na temperatura ambiente mínima ⇨ 299.

#### **Aditivos do óleo de motor adicionais**

A utilização de aditivos do óleo de motor adicionais pode causar danos e invalidar a garantia.

#### **Gradações da viscosidade do óleo de motor**

A gradação de viscosidade SAE dá informação da espessura do óleo.

O óleo multigraduado é indicado por dois números, como por exemplo, SAE 5W-30. O primeiro número, seguido por um W, indica a viscosidade a baixas temperaturas e o segundo número indica a viscosidade a altas temperaturas.

Seleccionar o nível de viscosidade adequado dependendo da temperatura ambiente mínima ⇨ 299.

Todos os graus de viscosidade recomendados são apropriados para temperaturas ambientes elevadas.

#### **Líquido de arrefecimento e anti-congelante**

Utilizar apenas líquido de arrefecimento e anti-congelante (LLC) do tipo de ácido orgânico de longa duração, aprovado para o veículo. Consultar uma oficina.

O sistema é atestado de fábrica com líquido de arrefecimento concebido para uma protecção excelente contra corrosão e gelo até aprox. -28 °C. Em países nórdicos, com clima muito frio, o líquido de arrefecimento atestado de fábrica protege de congelamento até aproximadamente -37 °C. Esta concentração deverá ser mantida ao longo de todo o ano. A utilização de aditivos do líquido de arrefecimento adicionais que pretendem dar uma protecção adicional contra a corrosão

ou vedar pequenas fugas podem causar problemas de funcionamento. A responsabilidade pelas consequências resultantes da utilização de aditivos de líquido de arrefecimento adicionais será rejeitada.

#### **Líquido dos travões e da embraiagem**

Utilizar apenas líquido dos travões de elevado desempenho aprovado para o veículo, consultar uma oficina.

Com o tempo, o óleo dos travões absorve a humidade o que reduzirá a eficiência de travagem. Por isso, o óleo dos travões deve ser substituído nos intervalos especificados.

O óleo dos travões deverá ser guardado num recipiente estanque para evitar a absorção de água.

Assegurar que o óleo dos travões não fica contaminado.

## Dados técnicos

Identificação do veículo ..... 297

Dados do veículo ..... 299

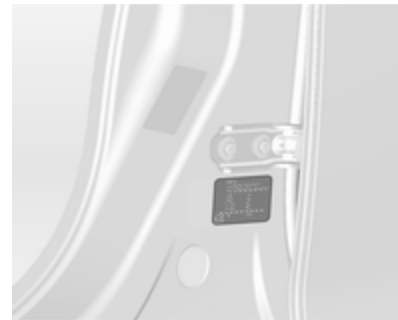
## Identificação do veículo

### Número de Identificação do Veículo



O número de identificação do veículo é visível pelo pára-brisas.

## Placa de identificação



A placa de identificação encontra-se na estrutura da porta dianteira esquerda.



Informações na etiqueta de identificação:

- 1 = Fabricante
- 2 = Número do tipo de aprovação
- 3 = Número de identificação do veículo
- 4 = Classificação do peso bruto admissível do veículo em kg
- 5 = Peso bruto admissível do atrelado em kg
- 6 = Carga máxima admissível do eixo dianteiro em kg
- 7 = Carga máxima admissível do eixo traseiro em kg
- 8 = Dados específicos do veículo ou do país

As cargas do eixo dianteiro e traseiro no seu conjunto não devem ultrapassar o peso bruto do veículo admissível. Por exemplo, se o eixo dianteiro estiver com a carga máxima permitida, o eixo traseiro só pode ter uma carga igual ao peso bruto do veículo menos a carga do eixo dianteiro.

Os dados técnicos são especificados em conformidade com as normas da Comunidade Europeia. Reservamo-nos o direito de proceder a alterações. As especificações constantes da documentação do veículo têm sempre prioridade sobre as especificações dadas neste manual.



## Dados do veículo

### Fluidos e lubrificantes recomendados

#### Programa de revisões europeu

##### Qualidade requerida do óleo de motor

Qualidade do óleo de motor	Todos os países europeus (excepto Bielorrússia, Moldávia, Rússia, Sérvia, Turquia)		Apenas Israel	
	Motores a gasolina (incluindo GNC, GPL, E85)	Motores diesel	Motores a gasolina (incluindo GNC, GPL, E85)	Motores diesel
<b>dexos 1</b>	–	–	✓	–
<b>dexos 2</b>	✓	✓	–	✓

No caso de não estar disponível a qualidade dexos, poderá ser usado 1 litro, no máximo, de óleo de motor de qualidade ACEA C3 uma vez entre cada mudança de óleo.

##### Gradações da viscosidade do óleo de motor

Todos os países europeus e Israel (excepto Bielorrússia, Moldávia, Rússia, Sérvia, Turquia)	
Temperatura ambiente	Motores a gasolina e diesel
até -25 °C	SAE 5W-30 ou SAE 5W-40
abaixo de -25 °C	SAE 0W-30 ou SAE 0W-40

**Programa de revisões internacional****Qualidade requerida do óleo de motor**

Qualidade do óleo de motor	Todos os países fora da Europa excepto Israel		Apenas Bielorrússia, Moldávia, Rússia, Sérvia, Turquia	
	Motores a gasolina (incluindo GNC, GPL, E85)	Motores diesel	Motores a gasolina (incluindo GNC, GPL, E85)	Motores diesel
<b>dexos 1</b>	✓	–	–	–
<b>dexos 2</b>	–	✓	✓	✓

No caso de não estar disponível a qualidade dexos, poderá ser usado óleo com as qualidades a seguir indicadas:

Qualidade do óleo de motor	Todos os países fora da Europa excepto Israel		Apenas Bielorrússia, Moldávia, Rússia, Sérvia, Turquia	
	Motores a gasolina (incluindo GNC, GPL, E85)	Motores diesel	Motores a gasolina (incluindo GNC, GPL, E85)	Motores diesel
GM-LL-A-025	✓	–	✓	–
GM-LL-B-025	–	✓	–	✓

Qualidade do óleo de motor	Todos os países fora da Europa excepto Israel		Apenas Bielorrússia, Moldávia, Rússia, Sérvia, Turquia	
	Motores a gasolina (incluindo GNC, GPL, E85)	Motores diesel	Motores a gasolina (incluindo GNC, GPL, E85)	Motores diesel
ACEA- A3/B3	✓	–	✓	–
ACEA A3/B4	✓	✓	✓	✓
ACEA C3	✓	✓	✓	✓
API SM	✓	–	✓	–
API SN resource conserving	✓	–	✓	–

**Graduações da viscosidade do óleo de motor**

	Todos os países fora da Europa (excepto Israel), incluindo Bielorrússia, Moldávia, Rússia, Sérvia, Turquia
Temperatura ambiente	Motores a gasolina e diesel
até -25 °C	SAE 5W-30 ou SAE 5W-40
abaixo de -25 °C	SAE 0W-30 ou SAE 0W-40
até -20 °C	SAE 10W-30 <sup>1)</sup> ou SAE 10W-40 <sup>1)</sup>

<sup>1)</sup> Permitido, mas recomenda-se a utilização de SAE 5W-30 ou SAE 5W-40 com qualidade dexos.

**Dados do motor**

Designação de mercado	1.4	1.4	1.4	1.4	1.6	1.6	1.6
Código de identificação do motor	A14XEL	A14XER	A14NEL	A14NET LPG	A16XER	A16LET	A16XHT <sup>2)</sup>
Número de cilindros	4	4	4	4	4	4	
Cilindrada [cm <sup>3</sup> ]	1398	1398	1362	1362	1598	1598	
Potência do motor [kW]	64	74	88	103	85	132	
a rpm	6000	6000	4200-6000	4900-6000	6000	5500	
Binário [N m]	130	130	200	200	155	230	
a rpm	4000	4000	1850-4200	1850-4900	4000	2200	
Tipo de combustível	Gasolina	Gasolina	Gasolina	Gasolina/GPL	Gasolina	Gasolina	
Índice de octanas RON							
recomendado	95	95	95	95	95	95	
admissível	98	98	98	98	98	98	
admissível	91	91	91	91	91	91	
Gás	–	–	–	LPG	–	–	
Consumo de óleo [l/1000 km]	0,6	0,6	0,6	0,6	0,6	0,6	

<sup>2)</sup> Valor não disponível aquando da impressão.

Designação de mercado	1.8	2.0 OPC	1.3	1.7	1.7	1.7
Código de identificação do motor	A18XER	A20NFT	A13DTE	A17DTE	A17DTC	A17DTF
Número de cilindros	4	4	4	4	4	4
Cilindrada [cm <sup>3</sup> ]	1796	1998	1248	1686	1686	1686
Potência do motor [kW]	103	206	70	81	81	96
a rpm	6300	5300	4000	4000	4000	4000
Binário [N m]	175	400	190	280	280	300
a rpm	3800	2400-4800	1750-3250	1750-2500	1750-2500	2000-2500
Tipo de combustível	Gasolina	Gasolina	Diesel	Diesel	Diesel	Diesel
Índice de octanas RON						
recomendado	95	98				
admissível	98	95				
admissível	91	91				
Consumo de óleo [l/1000 km]	0,6	0,6	0,6	0,6	0,6	0,6

**304      Dados técnicos**

<b>Designação de mercado</b>	<b>1.7</b>	<b>1.7</b>	<b>1.7</b>	<b>2.0 Turbo</b>	<b>2.0 Turbo</b>	<b>2.0Turbo</b>
<b>Código de identificação do motor</b>	<b>A17DTS</b>	<b>A17DTJ</b>	<b>A17DTR</b>	<b>A20DTJ</b>	<b>A20DTH</b>	<b>A20DTR</b>
Número de cilindros	4	4	4	4	4	4
Cilindrada [cm <sup>3</sup> ]	1686	1686	1686	1956	1956	1956
Potência do motor [kW]	96	81	92	96	121	143
a rpm	4000	3800	4000	4000	4000	4000
Binário [N m]	300	260	280	300	350	400
a rpm	2000-2500	1700-2550	2000-2700	1750-2500	1750-2500	1750-2500
Tipo de combustível	Diesel	Diesel	Diesel	Diesel	Diesel	Diesel
Consumo de óleo [l/1000 km]	0,6	0,6	0,6	0,6	0,6	0,6

## Desempenho

### Dois volumes de 3 portas

Motor	A14XER	A14NEL	A14NET	A16LET	A16XHT
Velocidade máxima <sup>3)</sup> [km/h]					
Caixa de velocidades manual	178 <sup>4)</sup>	192	201	220	5)
Caixa de velocidades automática	–	–	200	211	–
Motor	A18XER	A20NFT	A17DTE	A17DTC	A17DTF
Velocidade máxima <sup>3)</sup> [km/h]					
Caixa de velocidades manual	200	250	5)	182	5)
Caixa de velocidades automática	–	–	–	–	–

<sup>3)</sup> A velocidade máxima indicada é obtida em condições de tara (sem condutor) acrescida de 200 kg de carga útil. O equipamento opcional poderá reduzir a velocidade máxima especificada para o veículo.

<sup>4)</sup> 4ª velocidade.

<sup>5)</sup> Valor não disponível aquando da impressão.

## 306 Dados técnicos

<b>Motor</b>	<b>A17DTS</b>	<b>Z20DTJ</b>	<b>A20DTH</b>	<b>A20DTR</b>
Velocidade máxima <sup>3)</sup> [km/h]				
Caixa de velocidades manual	196	<sup>5)</sup>	210	<sup>5)</sup>
Caixa de velocidades automática	–	–	207	–

### 2 volumes de 5 portas

<b>Motor</b>	<b>A14XEL</b>	<b>A14XER</b>	<b>A14NEL</b>	<b>A14NET</b>	<b>A16LET</b>	<b>A16XER</b>
Velocidade máxima <sup>3)</sup> [km/h]						
Caixa de velocidades manual	168	178	192	202	221	188
Caixa de velocidades automática	–	–	–	200	211	182

<b>Motor</b>	<b>A16XHT</b>	<b>A13DTE</b>	<b>A17DTE</b>	<b>A17DTC</b>	<b>A17DTF</b>
Velocidade máxima <sup>3)</sup> [km/h]					
Caixa de velocidades manual	<sup>5)</sup>	175	188	186	201
Caixa de velocidades automática	–	–	–	–	–

<sup>3)</sup> A velocidade máxima indicada é obtida em condições de tara (sem condutor) acrescida de 200 kg de carga útil. O equipamento opcional poderá reduzir a velocidade máxima especificada para o veículo.

<sup>5)</sup> Valor não disponível aquando da impressão.



<b>Motor</b>	<b>A17DTS</b>	<b>A17DTJ</b>	<b>A17DTR</b>	<b>Z20DTJ</b>	<b>A20DTH</b>	<b>A20DTR</b>
Velocidade máxima <sup>3)</sup> [km/h]						
Caixa de velocidades manual	198	181	195	5)	215	5)
Caixa de velocidades automática	–	–	–	–	209	–

### Três volumes de 4 portas

<b>Motor</b>	<b>A14XER</b>	<b>A14NET</b>	<b>A16LET</b>	<b>A16XER</b>	<b>A16XHT</b>
Velocidade máxima <sup>3)</sup> [km/h]					
Caixa de velocidades manual	178 <sup>4)</sup>	202	221	188	5)
Caixa de velocidades automática	–	200	211	182	–

<b>Motor</b>	<b>A13DTE</b>	<b>A17DTE</b>	<b>A17DTC</b>	<b>A17DTF</b>
Velocidade máxima <sup>3)</sup> [km/h]				
Caixa de velocidades manual	175	5)	5)	5)
Caixa de velocidades automática	–	–	–	–

<sup>3)</sup> A velocidade máxima indicada é obtida em condições de tara (sem condutor) acrescida de 200 kg de carga útil. O equipamento opcional poderá reduzir a velocidade máxima especificada para o veículo.

<sup>5)</sup> Valor não disponível aquando da impressão.

<sup>4)</sup> 4ª velocidade.

## 308 Dados técnicos

<b>Motor</b>	<b>A17DTS</b>	<b>Z20DTJ</b>	<b>A20DTH</b>
Velocidade máxima <sup>3)</sup> [km/h]			
Caixa de velocidades manual	5)	5)	215
Caixa de velocidades automática	–	–	209

### Carrinha

<b>Motor</b>	<b>A14XER</b>	<b>A14NEL</b>	<b>A14NET</b>	<b>A16LET</b>	<b>A16XER</b>	<b>A16XHT</b>
Velocidade máxima [km/h] <sup>3)</sup>						
Caixa de velocidades manual	175	190	200	220	185	5)
Caixa de velocidades automática	–	–	198	210	180	–

<b>Motor</b>	<b>A13DTE</b>	<b>A17DTE</b>	<b>A17DTF</b>	<b>A17DTC</b>	<b>A17DTS</b>
Velocidade máxima <sup>3)</sup> [km/h]					
Caixa de velocidades manual	174	186	198	184	195
Caixa de velocidades automática	–	–	–	–	–

<sup>3)</sup> A velocidade máxima indicada é obtida em condições de tara (sem condutor) acrescida de 200 kg de carga útil. O equipamento opcional poderá reduzir a velocidade máxima especificada para o veículo.

<sup>5)</sup> Valor não disponível aquando da impressão.

<b>Motor</b>	<b>A17DTJ</b>	<b>A17DTR</b>	<b>A17DTL</b>	<b>A17DTN</b>	<b>A20DTH</b>
Velocidade máxima <sup>3)</sup> [km/h]					
Caixa de velocidades manual	180	192	176	<sup>5)</sup>	212
Caixa de velocidades automática	–	–	–	–	207

<sup>3)</sup> A velocidade máxima indicada é obtida em condições de tara (sem condutor) acrescida de 200 kg de carga útil. O equipamento opcional poderá reduzir a velocidade máxima especificada para o veículo.

<sup>5)</sup> Valor não disponível aquando da impressão.

## Peso do veículo

Tara, modelo básico sem qualquer equipamento opcional

Dois volumes de 3 portas	Motor	Caixa de velocidades manual	Caixa de velocidades automática
com ar condicionado	A14XER	1393	–
[kg]	A14NEL	1437	–
	A14NET	1437	1471
	A16LET	1471	–
	A16XHT <sup>6)</sup>		–
	A18XER	1437	–
	A20NFT	1550	–
	A17DTE	1503	–
	A17DTS	1503	–

<sup>6)</sup> Valor não disponível aquando da impressão.

---

<b>Dois volumes de 3 portas</b>	<b>Motor</b>	<b>Caixa de velocidades manual</b>	<b>Caixa de velocidades automática</b>
<b>com ar condicionado</b> [kg]	A17DTC	1503	–
	A17DTF	1503	–
	Z20DTJ	1550	1571
	A20DTH	1550	1571
	A20DTR	<sup>6)</sup>	–

---

<sup>6)</sup> Valor não disponível aquando da impressão.

**Tara, modelo básico com todo o equipamento opcional**

<b>Dois volumes de 3 portas</b>	<b>Motor</b>	<b>Caixa de velocidades manual</b>	<b>Caixa de velocidades automática</b>
<b>com ar condicionado</b> [kg]	A14XER	1503	–
	A14NEL	1571	–
	A14NET	1571	1613
	A16LET	1613	–
	A16XHT <sup>6)</sup>		–
	A18XER	1571	–
	A20NFT	1701	–
	A17DTE	1664	–
	A17DTS	1664	–
<b>com ar condicionado</b> [kg]	A17DTC	1664	–
	A17DTF	1664	–
	Z20DTJ	1701	1701
	A20DTH	1701	1701
	A20DTR <sup>6)</sup>		–

<sup>6)</sup> Valor não disponível aquando da impressão.

---

**Tara, modelo básico sem qualquer equipamento opcional**

<b>2 volumes de 5 portas</b>	<b>Motor</b>	<b>Caixa de velocidades manual</b>	<b>Caixa de velocidades automática</b>
<b>sem/com ar condicionado</b>	A14XEL	1373/1388	–
<b>[kg]</b>	A14XER	1373/1388	–
	A14NEL	1393/1408	–
	A14NET	1393/1408	–/1453
	A16LET	–/1490	–/1503
	A16XER	1393/1408	–/1443
	A16XHT <sup>6)</sup>		–
	A13DTE	1393/1408	–
	A17DTC	1503/1518	–

---

<sup>6)</sup> Valor não disponível aquando da impressão.

## 314 Dados técnicos

2 volumes de 5 portas	Motor	Caixa de velocidades manual	Caixa de velocidades automática
sem/com ar condicionado [kg]	A17DTE	1503/1518	–
	A17DTF	1503/1518	–
	A17DTJ	1503/1518	–
	A17DTR	1503/1518	–
	A17DTS	1503/1518	–
	Z20DTJ	<sup>6)</sup>	– <sup>6)</sup>
	A20DTH	1503/1518	–/1590
	A20DTR	<sup>6)</sup>	–

<sup>6)</sup> Valor não disponível aquando da impressão.



---

**Tara, modelo básico com todo o equipamento opcional**

<b>2 volumes de 5 portas</b>	<b>Motor</b>	<b>Caixa de velocidades manual</b>	<b>Caixa de velocidades automática</b>
<b>sem/com ar condicionado</b> [kg]	A14XEL	-/1545	-
	A14XER	-/1545	-
	A14NEL	-/1611	-
	A14NET	-/1611	-/1613
	A16LET	-/1613	-/1665
	A16XER	-/1578	-/1613
	A16XHT	<sup>6)</sup>	-
	A13DTE	-/1571	-
	A17DTC	-/1664	-

---

<sup>6)</sup> Valor não disponível aquando da impressão.

---

2 volumes de 5 portas	Motor	Caixa de velocidades manual	Caixa de velocidades automática
sem/com ar condicionado [kg]	A17DTE	-/1664	-
	A17DTF	-/1664	-
	A17DTJ	-/1684	-
	A17DTR	-/1689	-
	A17 DTS	-/1664	-
	Z20DTJ	<sup>6)</sup>	-/ <sup>6)</sup>
	A20DTH	-/1711	-/1731
	A20DTR	<sup>6)</sup>	-

---

<sup>6)</sup> Valor não disponível aquando da impressão.

---

**Tara, modelo básico sem qualquer equipamento opcional**

<b>Três volumes de 4 portas</b>	<b>Motor</b>	<b>Caixa de velocidades manual</b>	<b>Caixa de velocidades automática</b>
<b>sem/com ar condicionado</b> [kg]	A14XER	1393	–
	A14NET	1437	1483
	A16LET	1471	1503
	A16XER	1393	1449
	A16XHT <sup>6)</sup>		–
	A13DTE	1471	–
	A17DTE	1503	–
	A17DTC	1503	–
	A17DTF	1503	–
<b>sem/com ar condicionado</b> [kg]	A17DTS	1503	–
	Z20DTJ <sup>6)</sup>		–
	A20DTH <sup>6)</sup>		–

---

<sup>6)</sup> Valor não disponível aquando da impressão.

## Tara, modelo básico com todo o equipamento opcional

Três volumes de 4 portas	Motor	Caixa de velocidades manual	Caixa de velocidades automática
sem/com ar condicionado [kg]	A14XER	1550	–
	A14NET	1613	1613
	A16LET	1613	1664
	A16XER	1571	1613
	A16XHT	<sup>6)</sup>	–
	A13DTE	1613	–
	A17DTE	1701	–
	A17DTC	1701	–
	A17DTF	1701	–
sem/com ar condicionado [kg]	A17 DTS	1701	–
	Z20DTJ	<sup>6)</sup>	–
	A20DTH	<sup>6)</sup>	–

<sup>6)</sup> Valor não disponível aquando da impressão.

---

**Tara, modelo básico sem qualquer equipamento opcional**

<b>Carrinha</b>	<b>Motor</b>	<b>Caixa de velocidades manual</b>	<b>Caixa de velocidades automática</b>
<b>sem/com ar condicionado</b> [kg]	A14XER	1393/1408	–
	A14NEL	1471/1486	–/1503
	A14NET	1437/1452	–/1503
	A16LET	–/1503	–/1550
	A16XER	1437/1452	–/1503
	A16XHT	<sup>6)</sup>	–
	A13DTE	1471/1486	–
	A17DTE	1550	–
	A17DTF	1550	–

---

<sup>6)</sup> Valor não disponível aquando da impressão.

## 320 Dados técnicos

Carrinha	Motor	Caixa de velocidades manual	Caixa de velocidades automática
sem/com ar condicionado [kg]	A17DTC	1550	-
	A17DTS	1550	-
	A17DTJ	1503/1518	-
	A17DTR	1503/1518	-
	A17DTL	1503	-
	A17DTN	1550	-
	Z20DTJ	1550	-
	A20DTH	1550/1565	-/1613

---

**Tara, modelo básico com todo o equipamento opcional**

<b>Carrinha</b>	<b>Motor</b>	<b>Caixa de velocidades manual</b>	<b>Caixa de velocidades automática</b>
<b>sem/com ar condicionado</b> [kg]	A14XER	-/1571	-
	A14NEL	-/1664	-/1664
	A14NET	-/1664	-/1664
	A16LET	-/1664	-/1701
	A16XER	-/1613	-/1664
	A16XHT	<sup>6)</sup>	-
	A13DTE	-/1664	-
	A17DTE	1733	-
	A17DTF	1733	-

---

<sup>6)</sup> Valor não disponível aquando da impressão.

<b>Carrinha</b>	<b>Motor</b>	<b>Caixa de velocidades manual</b>	<b>Caixa de velocidades automática</b>
<b>sem/com ar condicionado</b> [kg]	A17DTC	1733	–
	A17DTS	1733	–
	A17DTJ	1733	–
	A17DTR	1733	–
	A17DTL	1733	–
	A17DTN	1733	–
	Z20DTJ	1733	–
	A20DTH	1733	–/1733

## Dimensões do veículo

	<b>Dois volumes de 3 portas</b>	<b>2 volumes de 5 portas</b>	<b>Três volumes de 4 portas</b>	<b>Carrinha</b>
Comprimento [mm]	4466	4419	4658	4698
Largura sem espelhos retrovisores exteriores [mm]	1840	1814	1814	1814
Largura com dois espelhos retrovisores exteriores [mm]	2020	2013	2013	2013
Altura (sem antena) [mm]	1482	1510	1500	1535



	Dois volumes de 3 portas	2 volumes de 5 portas	Três volumes de 4 portas	Carrinha
Comprimento do piso da carga [mm]	855	836	7)	1069
Comprimento da bagageira com os bancos traseiros rebatidos [mm]	1617	1549	7)	1835
Largura da bagageira [mm]	980	1027	7)	1026
Altura da bagageira [mm]	512	554	7)	721
Distância entre eixos [mm]	2695	2685	7)	2685
Diâmetro do círculo de viragem [m]	11,4	11,5	7)	11,5

7) Valor não disponível à data de impressão.

**Capacidades****Óleo do motor**

<b>Motor</b>	<b>A14XEL, A14XER</b>	<b>A14NEL, A14NET</b>	<b>A16LET, A16XER A16XHT</b>	<b>A18XER</b>	<b>A20NFT</b>
incluindo Filtro [l]	4,0	4,0	4,5	4,5	6,0
entre MIN e MAX [l]	1,0	1,0	1,0	1,0	1,0

<b>Motor</b>	<b>A13DTE ecoFlex</b>	<b>A17DTE, A17DTC</b>	<b>A17DTF, A17DTS, A17DTN</b>	<b>A17DTJ, A17DTR</b>	<b>Z20DTJ, A20DTH</b>	<b>A20DTR</b>
incluindo Filtro [l]	3,5	5,4	5,4	5,4	4,5	4,5
entre MIN e MAX [l]	1,0	1,0	1,0	1,0	1,0	1,0

**Depósito de combustível**

Gasolina/diesel, capacidade nominal [l]	56 <sup>8)</sup>
GPL, capacidade nominal GPL [l]	— <sup>9)</sup>

8) Motor diesel A13 DTE com capacidade reduzida do sistema stop/start: 46 litros.

9) Valor não disponível aquando da impressão.

## Pressão dos pneus

Dois volumes de 3 portas		Conforto com 3 pessoas, no máximo		ECO com 3 pessoas, no máximo		Com carga máxima	
		À frente	Atrás	À frente	Atrás	À frente	Atrás
Motor	Pneus	[kPa/bar] ([psi])	[kPa/bar] ([psi])	[kPa/bar] ([psi])	[kPa/bar] ([psi])	[kPa/bar] ([psi])	[kPa/bar] ([psi])
A14XER,	225/55 R17,	210/2,1 (30)	210/2,1 (30)	250/2,5 (36)	250/2,5 (36)	220/2,2 (32)	260/2,6 (38)
A18XER	235/45 R19, <sup>10)</sup>						
	235/50 R18, <sup>10)</sup>						
	235/55 R17, <sup>10)</sup>						
	245/45 R18 <sup>11)</sup>						
A14NEL,	225/55 R17,	210/2,1 (30)	210/2,1 (30)	270/2,7 (39)	270/2,7 (39)	220/2,2 (32)	270/2,7 (39)
A14NET	235/45 R19, <sup>10)</sup>						
	235/50 R18, <sup>10)</sup>						
	235/55 R17, <sup>10)</sup>						
	245/40 R20, <sup>10)</sup>						
	245/45 R18 <sup>11)</sup>						

<sup>10)</sup> Não permitido com correntes de neve.

<sup>11)</sup> Utilize apenas correntes para a neve especiais. Recomendamos a sua oficina.

Dois volumes de 3 portas		Conforto com 3 pessoas, no máximo		ECO com 3 pessoas, no máximo		Com carga máxima	
		À frente	Atrás	À frente	Atrás	À frente	Atrás
Motor	Pneus	[kPa/bar] ([psi])	[kPa/bar] ([psi])	[kPa/bar] ([psi])	[kPa/bar] ([psi])	[kPa/bar] ([psi])	[kPa/bar] ([psi])
A16LET	225/55 R17, 235/45 R19, <sup>10)</sup> 235/50 R18, <sup>10)</sup> 235/55 R17, <sup>10)</sup> 245/40 R20, <sup>10)</sup> 245/45 R18 <sup>11)</sup>	210/2,1 (30)	210/2,1 (30)	250/2,5 (36)	250/2,5 (36)	220/2,2 (32)	260/2,6 (38)
A17DTE	225/55 R17, 245/45 R18 <sup>11)</sup>	210/2,1 (30)	210/2,1 (30)	250/2,5 (36)	250/2,5 (36)	220/2,2 (32)	260/2,6 (38)

<sup>10)</sup> Não permitido com correntes de neve.

<sup>11)</sup> Utilize apenas correntes para a neve especiais. Recomendamos a sua oficina.

Dois volumes de 3 portas		Conforto com 3 pessoas, no máximo		ECO com 3 pessoas, no máximo		Com carga máxima	
		À frente	Atrás	À frente	Atrás	À frente	Atrás
Motor	Pneus	[kPa/bar] ([psi])	[kPa/bar] ([psi])	[kPa/bar] ([psi])	[kPa/bar] ([psi])	[kPa/bar] ([psi])	[kPa/bar] ([psi])
A17DTS,	225/55 R17,	210/2,1 (30)	210/2,1 (30)	260/2,6 (38)	260/2,6 (38)	220/2,2 (32)	260/2,6 (38)
A17DTC	235/45 R19, <sup>10)</sup>						
	235/50 R18, <sup>10)</sup>						
	235/55 R17, <sup>10)</sup>						
	245/40 R20, <sup>10)</sup>						
	245/45 R18 <sup>11)</sup>						
A16XHT,	225/55 R17,	230/2,3 (33)	230/2,3 (33)	270/2,7 (39)	270/2,7 (39)	240/2,4 (35)	280/2,8 (41)
Z20DTJ,	235/45 R19, <sup>10)</sup>						
A20DTH,	235/50 R18, <sup>10)</sup>						
A20DTR	235/55 R17, <sup>10)</sup>						
	245/40 R20, <sup>10)</sup>						
	245/45 R18 <sup>11)</sup>						

<sup>10)</sup> Não permitido com correntes de neve.

<sup>11)</sup> Utilize apenas correntes para a neve especiais. Recomendamos a sua oficina.

Dois volumes de 3 portas		Conforto com 3 pessoas, no máximo		ECO com 3 pessoas, no máximo		Com carga máxima	
		À frente	Atrás	À frente	Atrás	À frente	Atrás
Motor	Pneus	[kPa/bar] ([psi])	[kPa/bar] ([psi])	[kPa/bar] ([psi])	[kPa/bar] ([psi])	[kPa/bar] ([psi])	[kPa/bar] ([psi])
A20NFT	235/45 R18, <sup>12)</sup>	240/2,4 (35)	240/2,4 (35)	–	–	260/2,6 (38)	300/3,0 (43)
	245/40 R19, <sup>10)</sup>						
	245/35 R20 <sup>10)</sup>	270/2,7 (39)	250/2,5 (36)	–	–	280/2,8 (41)	310/3,1 (44)
Todos	Roda sobresselente temporária	420/4,2 (61)	420/4,2 (61)	–	–	420/4,2 (61)	420/4,2 (61)

<sup>12)</sup> Apenas permitidos como pneus de Inverno.

<sup>10)</sup> Não permitido com correntes de neve.

Dois volumes de 5 portas, três volumes de 4 portas, Sports Tourer		Conforto com 3 pessoas, no máximo		ECO com 3 pessoas, no máximo		Com carga máxima	
Motor	Pneus	À frente	Atrás	À frente	Atrás	À frente	Atrás
		[kPa/bar] ([psi])	[kPa/bar] ([psi])	[kPa/bar] ([psi])	[kPa/bar] ([psi])	[kPa/bar] ([psi])	[kPa/bar] ([psi])
A14XER, A14XEL	205/55 R16, <sup>13)</sup>	220/2,2 (32)	220/2,2 (32)	270/2,7 (39)	270/2,7 (39)	230/2,3 (33)	270/2,7 (39)
	205/60 R16,						
	215/50 R17,						
	215/60R16, <sup>13)</sup>						
	225/45 R17 <sup>13)</sup>						

<sup>13)</sup> Não permitido com correntes de neve.

Motor	Pneus	Dois volumes de 5 portas, três volumes de 4 portas, Sports Tourer		Conforto com 3 pessoas, no máximo		ECO com 3 pessoas, no máximo		Com carga máxima	
		À frente	Atrás	À frente	Atrás	À frente	Atrás		
		[kPa/bar] ([psi])	[kPa/bar] ([psi])	[kPa/bar] ([psi])	[kPa/bar] ([psi])	[kPa/bar] ([psi])	[kPa/bar] ([psi])		
A14NET, A14NEL, A16 XER	205/55 R16, <sup>13)</sup>  205/60 R16, 215/50 R17, 215/60R16, <sup>13)</sup> 225/45 R17, <sup>13)</sup> 225/45 R18, <sup>13)</sup> 235/40 R19 <sup>13)</sup>	220/2,2 (32)	220/2,2 (32)	270/2,7 (39)	270/2,7 (39)	230/2,3 (33)	270/2,7 (39)		

<sup>13)</sup> Não permitido com correntes de neve.



Dois volumes de 5 portas, três volumes de 4 portas, Sports Tourer		Conforto com 3 pessoas, no máximo		ECO com 3 pessoas, no máximo		Com carga máxima	
Motor	Pneus	À frente	Atrás	À frente	Atrás	À frente	Atrás
		[kPa/bar] ([psi])	[kPa/bar] ([psi])	[kPa/bar] ([psi])	[kPa/bar] ([psi])	[kPa/bar] ([psi])	[kPa/bar] ([psi])
A16LET	205/65 R16, <sup>14)</sup> <sup>13)</sup>	230/2,3 (33)	230/2,3 (33)	270/2,7 (39)	270/2,7 (39)	240/2,4 (35)	280/2,8 (41)
	215/60 R16, <sup>13)</sup>						
	225/50 R17, <sup>13)</sup>						
	235/45 R18 <sup>13)</sup>						
	235/40 R19 <sup>13)</sup>	240/2,4 (35)	220/2,2 (32)	–	–	250/2,5 (36)	290/2,9 (42)
	205/60 R16, <sup>14)</sup>	250/2,5 (36)	230/2,3 (33)	–	–	260/2,6 (38)	300/3,0 (43)
	215/50 R17 <sup>14)</sup>						

<sup>14)</sup> Apenas permitidos como pneus de Inverno.

<sup>13)</sup> Não permitido com correntes de neve.

Dois volumes de 5 portas, três volumes de 4 portas, Sports Tourer		Conforto com 3 pessoas, no máximo		ECO com 3 pessoas, no máximo		Com carga máxima	
Motor	Pneus	À frente	Atrás	À frente	Atrás	À frente	Atrás
		[kPa/bar] ([psi])	[kPa/bar] ([psi])	[kPa/bar] ([psi])	[kPa/bar] ([psi])	[kPa/bar] ([psi])	[kPa/bar] ([psi])
A13DTE	205/60 R16,  215/50 R17,  215/60 R16, <sup>13)</sup>	220/2,2 (32)	220/2,2 (32)	270/2,7 (39)	270/2,7 (39)	230/2,3 (33)	270/2,7 (39)

<sup>13)</sup> Não permitido com correntes de neve.

Dois volumes de 5 portas, três volumes de 4 portas, Sports Tourer		Conforto com 3 pessoas, no máximo		ECO com 3 pessoas, no máximo		Com carga máxima	
Motor	Pneus	À frente	Atrás	À frente	Atrás	À frente	Atrás
		[kPa/bar] ([psi])	[kPa/bar] ([psi])	[kPa/bar] ([psi])	[kPa/bar] ([psi])	[kPa/bar] ([psi])	[kPa/bar] ([psi])
A17DTC, A17DTS	205/65 R16, <sup>14)</sup> <sup>13)</sup>	230/2,3 (33)	230/2,3 (33)	270/2,7 (39)	270/2,7 (39)	240/2,4 (35)	280/2,8 (41)
	215/60 R16, <sup>13)</sup>						
	225/50 R17, <sup>13)</sup>						
	235/45 R18 <sup>13)</sup>						
	205/55 R16, <sup>13)</sup>	240/2,4 (35)	220/2,2 (32)	–	–	250/2,5 (36)	290/2,9 (42)
	215/50 R17, <sup>14)</sup>						
	225/45 R17, <sup>13)</sup>						
235/40 R19 <sup>13)</sup>							
205/60 R16 <sup>14)</sup>		250/2,5 (36)	230/2,3 (33)	–	–	260/2,6 (38)	300/3,0 (43)

<sup>14)</sup> Apenas permitidos como pneus de Inverno.

<sup>13)</sup> Não permitido com correntes de neve.

Motor	Pneus	Conforto com 3 pessoas, no máximo		ECO com 3 pessoas, no máximo		Com carga máxima	
		À frente	Atrás	À frente	Atrás	À frente	Atrás
		[kPa/bar] ([psi])	[kPa/bar] ([psi])	[kPa/bar] ([psi])	[kPa/bar] ([psi])	[kPa/bar] ([psi])	[kPa/bar] ([psi])
A16XHT, A17DTE, A17DTJ, A17DTF, A17DTR, A20DTJ	205/65 R16, <sup>14)</sup> <sup>13)</sup>	230/2,3 (33)	230/2,3 (33)	270/2,7 (39)	270/2,7 (39)	240/2,4 (35)	280/2,8 (41)
	215/60 R16, <sup>13)</sup>						
	225/50 R17, <sup>13)</sup>						
	235/45 R18 <sup>13)</sup>						
	205/55 R16, <sup>13)</sup>	240/2,4 (35)	220/2,2 (32)	–	–	250/2,5 (36)	290/2,9 (42)
	225/45 R17, <sup>13)</sup>						
	235/40 R19 <sup>13)</sup>						
	205/60 R16, <sup>14)</sup>	250/2,5 (36)	230/2,3 (33)	–	–	260/2,6 (38)	300/3,0 (43)
	215/50 R17 <sup>14)</sup>						

<sup>14)</sup> Apenas permitidos como pneus de Inverno.

<sup>13)</sup> Não permitido com correntes de neve.

Dois volumes de 5 portas, três volumes de 4 portas, Sports Tourer		Conforto com 3 pessoas, no máximo		ECO com 3 pessoas, no máximo		Com carga máxima	
Motor	Pneus	À frente	Atrás	À frente	Atrás	À frente	Atrás
		[kPa/bar] ([psi])	[kPa/bar] ([psi])	[kPa/bar] ([psi])	[kPa/bar] ([psi])	[kPa/bar] ([psi])	[kPa/bar] ([psi])
A20DTH	205/65 R16, <sup>13)</sup>	230/2,3 (33)	230/2,3 (33)	270/2,7 (39)	270/2,7 (39)	240/2,4 (35)	280/2,8 (41)
	215/60 R16, <sup>13)</sup>						
	225/50 R17, <sup>13)</sup>						
	235/45 R18 <sup>13)</sup>						
	235/40 R19 <sup>13)</sup>	240/2,4 (35)	220/2,2 (32)	–	–	250/2,5 (36)	290/2,9 (42)
A20DTR	205/60 R16, <sup>14)</sup>	250/2,5 (36)	230/2,3 (33)	–	–	260/2,6 (38)	300/3,0 (43)
	215/50 R17 <sup>14)</sup>						
	235/45 R18 <sup>13)</sup>						

<sup>13)</sup> Não permitido com correntes de neve.

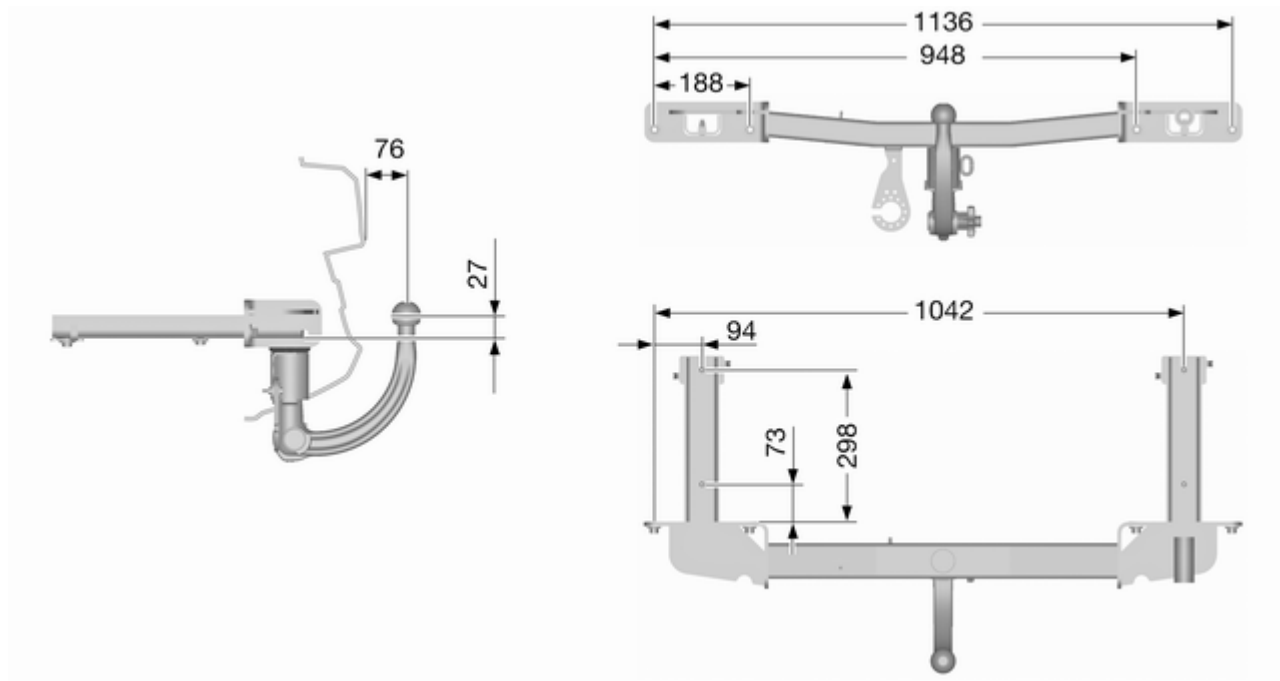
<sup>14)</sup> Apenas permitidos como pneus de Inverno.

Dois volumes de 5 portas, três volumes de 4 portas, Sports Tourer		Conforto com 3 pessoas, no máximo		ECO com 3 pessoas, no máximo		Com carga máxima	
Motor	Pneus	À frente	Atrás	À frente	Atrás	À frente	Atrás
		[kPa/bar] ([psi])	[kPa/bar] ([psi])	[kPa/bar] ([psi])	[kPa/bar] ([psi])	[kPa/bar] ([psi])	[kPa/bar] ([psi])
	235/40 R19 <sup>13)</sup>	270/2,7 (39)	250/2,5 (36)	–	–	280/2,8 (41)	300/3,0 (43)
Todos	Roda sobresselente temporária	420/4,2 (61)	420/4,2 (61)	–	–	420/4,2 (61)	420/4,2 (61)

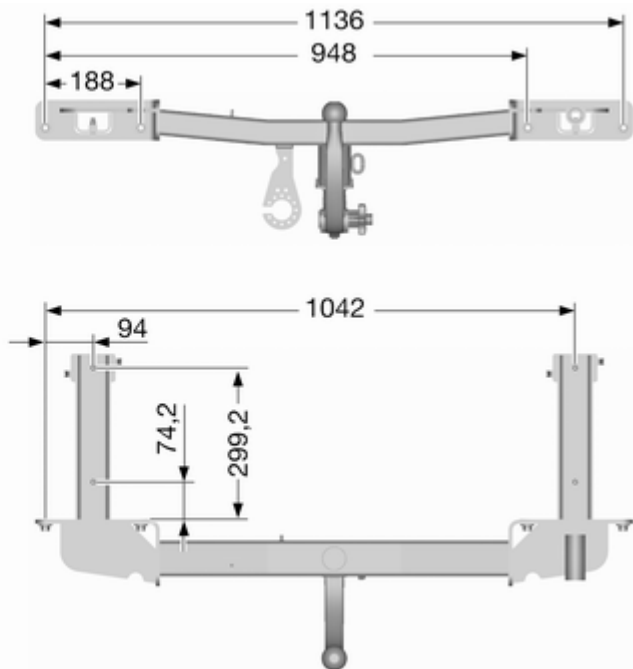
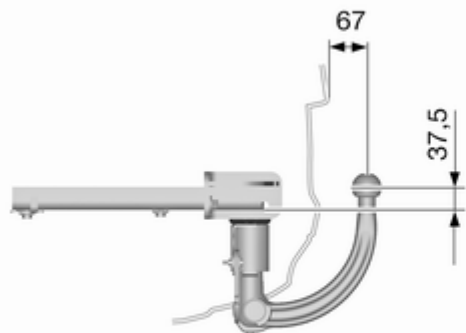
<sup>13)</sup> Não permitido com correntes de neve.

## Medidas de acoplamento de reboque

Dois volumes de 3 portas

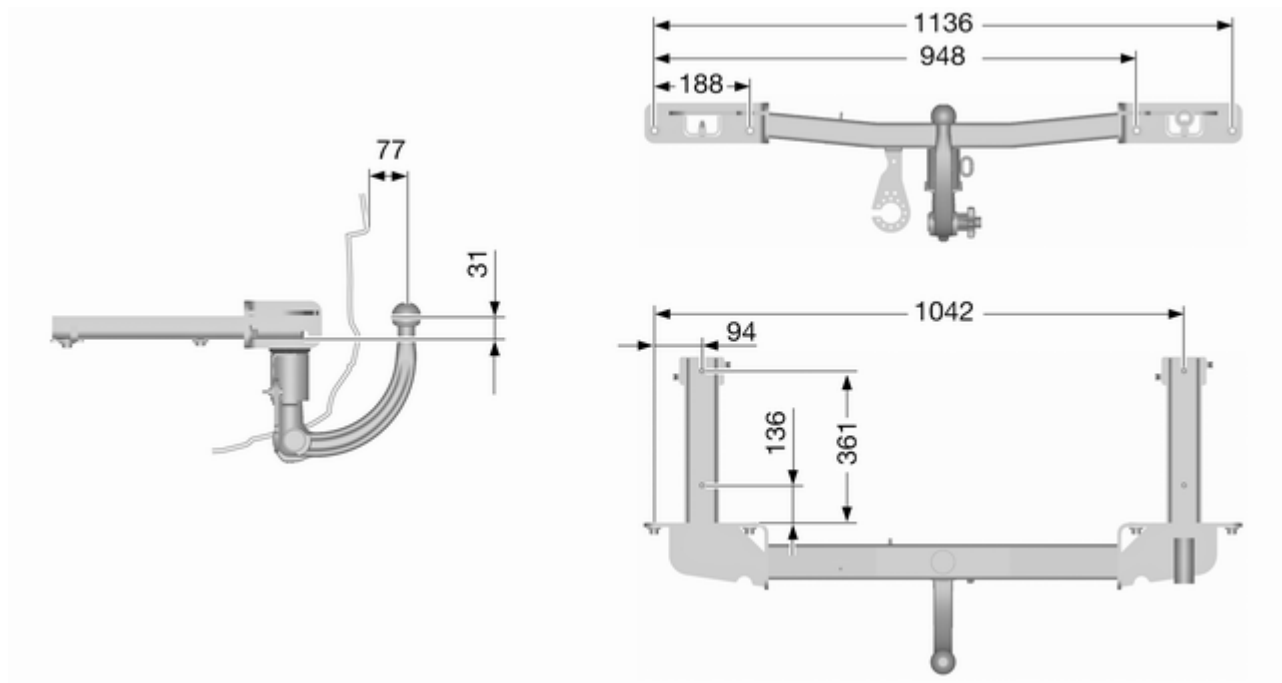


2 volumes de 5 portas

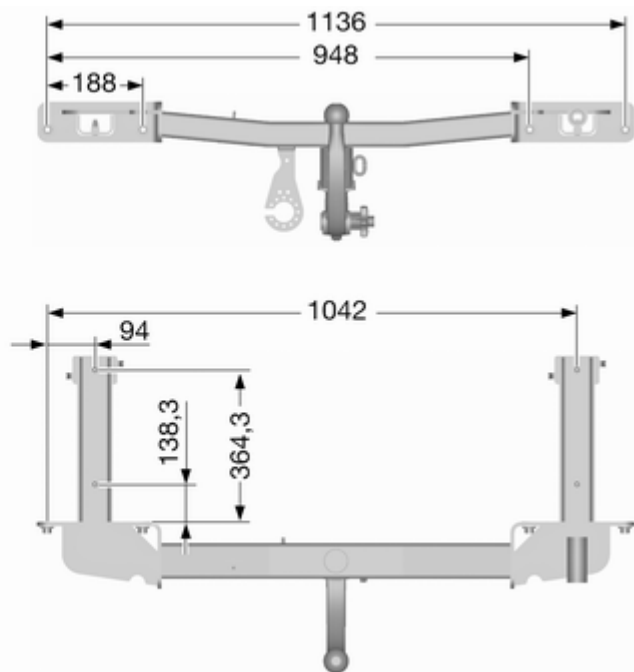
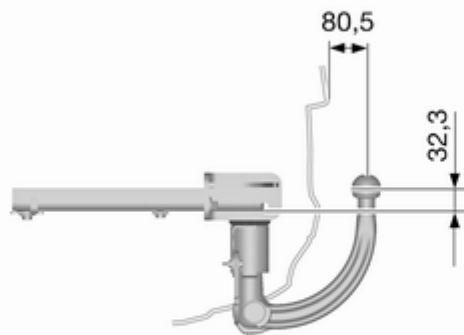




## Três volumes de 4 portas



## Carrinha



## Informação do cliente

Registo de dados do veículo e  
privacidade ..... 341

### Registo de dados do veículo e privacidade

#### Gravação de dados de eventos

##### Módulos de armazenamento de dados no veículo

Um grande número de componentes electrónicos do seu veículo contém módulos de armazenamento de dados que guardam dados técnicos permanente ou temporariamente acerca do estado do veículo, eventos e erros. Em geral, esta informação técnica documenta o estado das pelas, módulos, sistemas ou o ambiente:

- Condições de funcionamento dos componentes do sistema (p.ex. níveis de enchimento)
- Mensagens do estado do veículo e respectivos componentes individuais (p.ex. número de rotações das rodas/velocidade de rotação, desaceleração, aceleração lateral)

- Disfunções e defeitos em componentes do sistema importantes
- Reacções do veículo em situações de condução especiais (p.ex. enchimento de um airbag, activação do sistema de regulação de estabilidade)
- Condições ambientais (p.ex. temperatura)

Estes dados são exclusivamente técnicos e ajudam a identificar e corrigir erros, assim como a otimizar as funções do veículo.

Os perfis de deslocação que indicam as estradas percorridas, não podem ser criados com estes dados.

Se forem usados serviços (p. ex. trabalhos de reparação, processos de serviço, casos de garantia, garantia de qualidade), os funcionários da rede de serviço (incluindo o fabricante) têm a possibilidade de ler esta informação técnica a partir dos módulos de armazenamento dos dados do evento e erro, aplicando dispositivos de diagnóstico especiais. Se

necessário, receberá mais informações nestas oficinas. Depois de um erro ter sido corrigido, os dados são apagados do módulo de armazenamento de erro ou são substituídos constantemente.

Ao utilizar o veículo, podem ocorrer situações em que estes dados técnicos relacionados com outra informação (relatório de acidente, danos no veículo, declarações de testemunhas, etc.), podem ser associados a uma determinada pessoa - possivelmente com o apoio de um especialista.

Funções adicionais acordadas contratualmente com o cliente (p.ex. localização do veículo em situações de emergência) permitem a transmissão de dados específicos do veículo, a partir do mesmo.

## **Identificação de Frequência Rádio (RFID)**

A tecnologia RFID é utilizada em alguns veículos para funções tais como a monitorização da pressão dos pneus e segurança do sistema de ignição. Também é utilizado relativamente a comodidades tais como radiotelecomandos para trancagem/destrancagem de portas e arranque, e transmissores no interior do veículo para abertura de portas de garagem. A tecnologia RFID nos veículos Opel não utiliza ou regista informação pessoal ou ligação a qualquer outro sistema Opel que contenha informação pessoal.



## Índice remissivo

<b>A</b>	
Abastecer .....	223
Accionamento electrónico dos vidros .....	35
Accesórios e alterações no veículo .....	233
Acoplamento de reboque .....	229
Admissão de ar .....	165
Airbags e pré-tensores dos cintos .....	114
Ajuste do alcance dos faróis .....	146
Ajuste do encosto de cabeça .....	9
Ajuste dos bancos .....	7, 42
Ajuste dos espelhos retrovisores ..	9
Ajuste do volante .....	101
Ajuste eléctrico .....	33
Alavanca selectora .....	174
Alimentação diferida .....	167
Alternador .....	115
Anti-encandeamento automático ..	34
Apoio aos sinais de trânsito.....	215
Apoio Avançado ao Estacionamento.....	207
Apoio de braços .....	46
Aquecidos .....	34
Aquecimento .....	46
Aquecimento auxiliar.....	164
Arranque .....	19
Arranque e funcionamento.....	167
Arrumação.....	60
Arrumação na parte dianteira do veículo.....	61
Arrumação traseira.....	86
Assistência.....	294
Assistência de arranque em subidas .....	181
Assistência de estabilidade com reboque .....	232
Assistência de travão .....	180
Assistência dos máximos... ..	120, 145
Assistência ultrasónicos no estacionamento .....	117
Auxiliar de estacionamento ultra-sónico.....	204
Auxílio de arranque .....	286
Avaria .....	176, 288
Avaria no travão de mão eléctrico.....	116
Aviso de ângulo morto.....	211
Aviso de colisão dianteira.....	198
Aviso de desvio de trajectória... ..	117, 219
Aviso do cinto de segurança .....	114
<b>B</b>	
Bagageira .....	27, 82
Bagageira de tejadilho .....	97
Bancos dianteiros.....	42
Bancos traseiros.....	46

Bateria .....	238	Climatização .....	17	Consumo de combustível -	
Buzina .....	15, 102	Climatização automática		Emissões de CO <sub>2</sub> .....	227
<b>C</b>		electrónica .....	160	Conta-quilómetros .....	108
Caixa de fusíveis na bagageira .	265	Cobertura da bagageira .....	87	Conta-quilómetros parcial .	108, 134
Caixa de fusíveis no		Cobertura do piso na bagageira .	89	Conta-rotações .....	109
compartimento do motor .....	261	Cobertura do piso traseiro		Controlo automático da	
Caixa de fusíveis no painel de		ajustável em altura.....	89	iluminação .....	144
instrumentos .....	263	Coberturas das luzes		Controlo da iluminação do	
Caixa de velocidades .....	18	embaciadas .....	152	painel de instrumentos .....	153
Caixa de velocidades		Código.....	129	Controlo electrónico de	
automática .....	174	Comando do Smartphone.....	129	estabilidade.....	182
Caixa de velocidades manual ...	177	Comandos.....	101	Controlo sobre o veículo .....	166
Câmara traseira .....	213	Combustível.....	220	Convexos .....	33
Capacidades .....	324	Combustível para		Correntes de neve .....	273
Capot .....	235	funcionamento a gás líquido...	221	Corte de corrente .....	176
Características da iluminação....	155	Compartimento de arrumação		Corte de desaceleração .....	169
Car Pass .....	22	na consola central .....	62	<b>D</b>	
Catalisador .....	173	Compartimento de arrumação		Dados do motor .....	302
Centro de Informação do		no apoio de braços .....	62	Dados do veículo.....	299
Conductor.....	121	Compartimento de arrumação		Dados específicos do veículo .....	3
Chave, definições memorizadas. .	24	por baixo do banco .....	61	Desactivação de airbag .....	52
Chaves .....	22	Compartimentos de arrumação...	60	Desactivação do Airbag .....	115
Chaves, fechaduras.....	22	Condições de condução e		Desempenho .....	305
Cinto de segurança .....	9	sugestões para o reboque ....	228	Designação dos pneus .....	269
Cinto de segurança de três		Configurações memorizadas.....	24	Destrançar o veículo .....	6
pontos .....	48	Conjunto de instrumentos .....	108	Dimensões do veículo .....	322
Cintos.....	47	Conservação da carroçaria .....	290	Direcção assistida.....	117
Cintos de segurança .....	47	Conservação do aspecto.....	290	Dispositivo de acoplamento de	
Cinzeiros .....	107	Conservação do habitáculo .....	293	reboque.....	228

**E**

Encostos de cabeça .....	40
Encostos de cabeça activos .....	41
Engrenar numa velocidade superior.....	117
Escape do motor .....	172
Espelhos retrovisores exteriores. .	33
Espelhos retrovisores interiores... .	34
Estacionamento .....	20, 171
Estofos.....	293
Execução dos trabalhos .....	234

**F**

Faróis.....	143
Faróis de halogéneo .....	241
Faróis de nevoeiro .....	120, 151, 246
Faróis na condução no estrangeiro .....	146
Faróis traseiros de nevoeiro .....	152
Farol traseiro de nevoeiro .....	120
Fechos de segurança para crianças .....	27
Ferramentas .....	267
Ferramentas do veículo.....	267
Filtro de partículas.....	172
Filtro de partículas diesel. . .	118, 172
Filtro de pólenes .....	165
Fluidos e lubrificantes recomendados.....	299

Função manual de antiencandeamento .....	34
Funcionamento normal do ar condicionado .....	165
Furo.....	277
Fusíveis .....	260

**G**

Gravação de dados de eventos. .	341
Grelhas de ventilação.....	164
Grelhas de ventilação reguláveis .....	164

**I**

Identificação de Frequência Rádio (RFID) .....	342
Iluminação da consola central ...	155
Iluminação da placa da matrícula .....	259
Iluminação de entrada no veículo .....	155
Iluminação de saída no veículo .	155
Iluminação dianteira adaptativa .....	120, 147, 245
Iluminação do painel de instrumentos .....	260
Iluminação em curvas.....	147
Iluminação exterior .....	13, 143
Iluminação interior.....	153
Imobilizador.....	119

Imobilizador electrónico .....	32
Imobilizar o veículo a longo prazo.....	233
Indicação de Distância à Frente. .	201
Indicação do próximo serviço ....	115
Indicações para o carregamento do veículo .....	91, 98
Indicador da temperatura do líquido de arrefecimento do motor .....	110
Indicador do nível de combustível .....	109
Indicadores.....	108
Indicadores de mudança de direcção .....	151
Indicadores de mudança de direcção dianteiros .....	248
Indicadores de mudança de direcção laterais .....	259
Informação sobre a assistência .	294
Informações gerais .....	228
Interruptor das luzes .....	143
Introdução .....	3
Isqueiro .....	107

**J**

Jantes e pneus .....	269
----------------------	-----



**K**

Kit de primeiros socorros .....	96
Kit de reparação de pneus .....	274

**L**

Ligar o motor .....	168
Limitador de velocidade.....	188
Limpa pára-brisas e lava pára- -brisas .....	103
Limpa-vidros do óculo traseiro e lava-vidros do óculo traseiro ..	105
Líquido de arrefecimento do motor .....	236
Líquido de arrefecimento e anti-congelante.....	295
Líquido do limpa-vidros .....	237
Líquido dos travões .....	238
Líquido dos travões e da embraiação.....	295
Líquidos e lubrificantes recomendados .....	295
Locais de montagem dos sistemas de segurança para crianças .....	56
Luz de aviso de avaria .....	115
Luzes da pála de sol .....	154
Luzes de aviso.....	108, 111
Luzes de leitura .....	154
Luzes de marcha-atrás .....	152

Luzes de máximos .....	119
Luzes de presença .....	152
Luzes do habitáculo .....	153
Luzes interiores .....	260
Luzes laterais.....	143
Luzes traseiras .....	250
Luz exterior .....	119

**M**

Macaco.....	267
Manómetros.....	108
Máximos .....	144
Medidas de acoplamento de reboque .....	337
Mensagens de falha .....	129
Modo manual .....	175
Mostrador de informação gráfica, Mostrador de informação a cores .....	126
Motores a diesel .....	220
Motores a gasolina .....	220
Mudar dimensão do pneu e da jante .....	272

**N**

Nível baixo do líquido do limpa-vidros.....	120
Nível de combustível baixo .....	119
Número de Identificação do Veículo .....	297

**O**

Óleo de motor .....	235
Óleo do motor.....	295, 299
Óleo, motor.....	295, 299
Olhais de fixação .....	91

**P**

Palas pára-sol .....	37
Pára-brisas.....	35
Perigo, Aviso e Atenção .....	4
Personalização do veículo .....	137
Perspectiva geral do painel de instrumentos .....	11
Peso do veículo .....	310
Placa de identificação .....	297
Pneus de Inverno .....	269
Porta aberta .....	121
Porta-luvas .....	60
Portas.....	27
Posição dos bancos .....	42
Posições o interruptor de ignição .....	167
Potência do motor reduzida.....	119
Pré-aquecimento .....	118
Pressão do óleo de motor .....	119
Pressão dos pneus .....	269, 325
Primeiros socorros.....	96
Profundidade do relevo .....	272

Programador de velocidade .....	120, 187	Recomendações de condução... 166	Sistema de controlo da tracção
Programador de velocidade adaptável.....	120, 190	Rede de segurança .....	desligado .....
Programa electrónico de estabilidade desligado .....	117	Registo de dados do veículo e privacidade.....	118
Programa Electrónico de Estabilidade e Sistema de Controlo da Tracção .....	118	Regulação do volante .....	Sistema de detecção de objectos.....
Programas de condução com comando electrónico .....	176	Relógio.....	204
Protecção anti-roubo .....	30	Rodagem do veículo .....	Sistema de fecho centralizado ...
Protecção para evitar a descarga da bateria .....	156	Roda sobresselente .....	24
Purgar o sistema de combustível diesel .....	240	<b>S</b>	Sistema de segurança para crianças.....
<b>Q</b>		Saídas de ar fixas .....	Sistema de suporte traseiro.....
Quickheat.....	164	Segurança do veículo.....	Sistema de travagem antibloqueio .....
<b>R</b>		Selector de combustível .....	178
Radiotelecomando .....	22	Sensores de estacionamento ...	Sistema de travagem antibloqueio (ABS) .....
Rebater os bancos .....	45	Serviço .....	116
Rebatimento .....	33	Símbolos .....	Sistema de travagem e embraiagem .....
Rebocar .....	228	Sinais de aviso de perigo .....	116
Rebocar outro veículo .....	289	Sinais sonoros de aviso .....	Sistema do airbag frontal .....
Rebocar o veículo .....	288	Sinal de luzes .....	Sistema eléctrico.....
Reboque.....	228, 288	Sinal de mudança de direcção ..	Sistema Flex-Fix.....
Recolha de veículos em fim de vida .....	234	Sistema de airbag de cortina .....	Sistema interactivo de condução.....
		Sistema de airbag lateral .....	184
		Sistema de airbags .....	Sistema pára/arranca.....
		Sistema de alarme anti-roubo ....	169
		Sistema de aquecimento e ventilação .....	Sistemas de apoio ao condutor..
		Sistema de ar condicionado .....	187
		Sistema de controlo da pressão dos pneus .....	Sistemas de controlo da climatização .....
		Sistema de controlo da tracção .	157
			Sistemas de controlo da suspensão.....
			181
			Sistemas de limpa pára-brisas e de lava pára-brisas .....
			15
			Sistemas de retenção para crianças .....
			54

Sistemas de segurança para crianças ISOFIX .....	59
Sistemas de segurança para crianças Top-Tether .....	59
Substituição das escovas do limpa pára-brisas .....	240
Substituição de roda .....	277
Substituir lâmpadas .....	241
Suporte para bebidas .....	60
Suporte para bicicletas.....	63

## T

Tampões das rodas .....	273
Tecto de abrir .....	38, 39
Tejadilho.....	38
Telecomandos no volante .....	101
Temperatura exterior .....	105
Tensão da bateria .....	133
Tomadas .....	107
Trancar automaticamente as portas .....	26
Travagem de Emergência Activa.....	202
Travão de mão.....	178, 179
Travão de mão eléctrico .....	116
Travões .....	178, 238
Triângulo de pré-sinalização .....	95

## U

Utilização deste manual .....	3
-------------------------------	---

## V

Veículo detectado à frente.....	121
Velocímetro .....	108
Ventilação.....	157
Verificações do veículo.....	234
Vidros.....	35
Vidros manuais .....	35
Vidro traseiro aquecido .....	37
Visor de serviço .....	110
Visores de informação.....	121
Visualização da caixa de velocidades .....	174
Volante aquecido .....	102



Copyright by ADAM OPEL AG, Rüsselsheim, Germany.

As informações incluídas nesta publicação são válidas a partir da data abaixo indicada. A Adam Opel AG reserva-se o direito de realizar alterações às especificações técnicas, às características e ao design dos veículos abrangidos pelas informações da presente publicação, tal como à própria publicação.

Edição: Agosto 2012, ADAM OPEL AG, Rüsselsheim.

Impresso em papel branqueado sem cloro.

**KTA-2685/6-pt**

**Agosto 2012**

